

Elkems forskningsssenter i Kristiansand

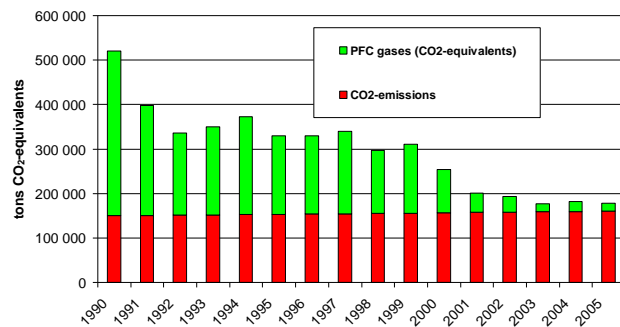


- Budsjett 180 MNK/år
- 145 ansatte
 - 11 dr. ing
 - 41 siv. Ing
 - 37 ingeniører
 - 48 teknikere
 - 12 andre

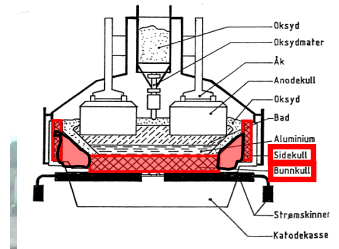


Eksempler på innovasjoner i Elkem: energieffektivisering, reduserte klimautslipp og gjenvinning

Ny Søderberg på Lista



Utslipp av klimagasser redusert med 66% eller 360.000 tonn

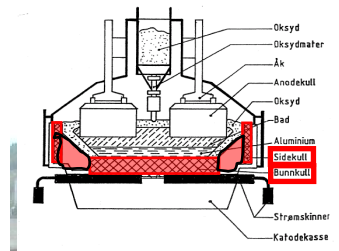


Eksempler på innovasjoner i Elkem: energieffektivisering, reduserte klimautslipp og gjenvinning

Elkem Solar

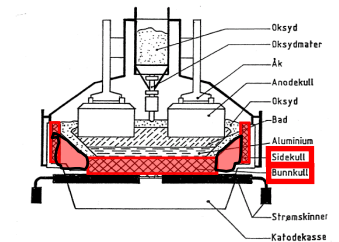
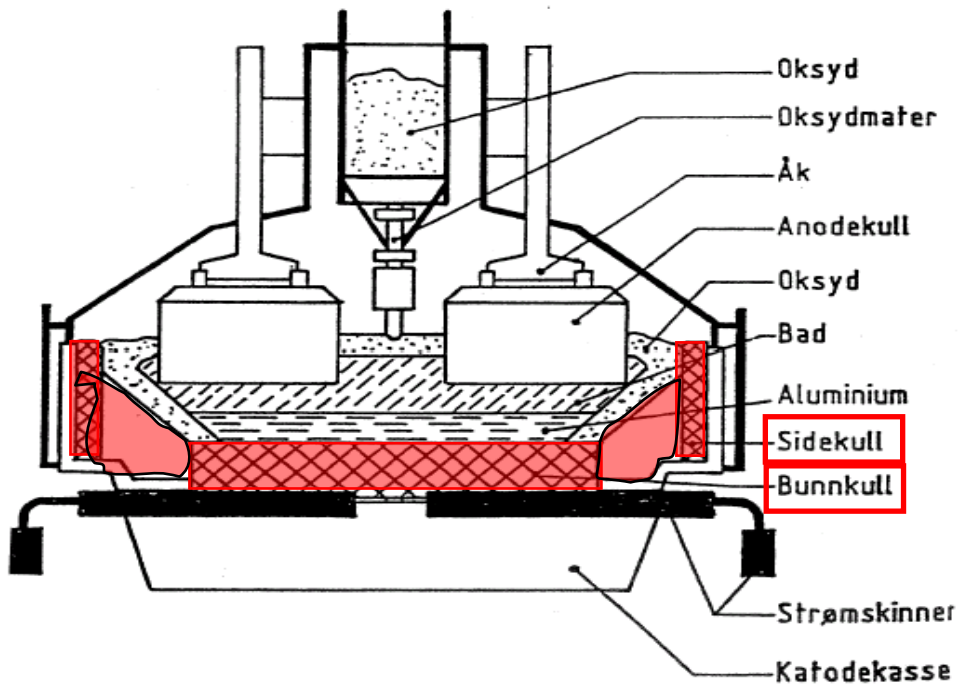


75 % lavere energiforbruk
enn dagens teknologi
Sol er en utømmelig energikilde



Eksempler på innovasjoner i Elkem: energieffektivisering, reduserte klimautslipp og gjenvinning

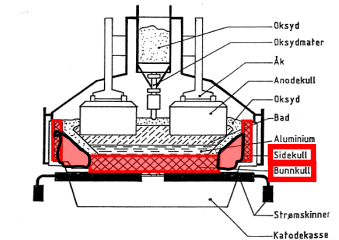
Bjølvefossen - SPL



Gjenvinner farlig avfall fra aluminiumindustrien

Eksempler på innovasjoner i Elkem: energieffektivisering, reduserte klimautslipp og gjenvinning

Karbotermisk aluminium



30 % lavere energiforbruk
CO istedenfor CO₂ – kan gi CO₂-fri aluminiumproduksjon



Hva er viktig for å kunne gjennomføre store industrielle innovasjoner i Norge?

- Den aktuelle industrien må være i 1. divisjon internasjonalt, både på drift og FOU – det er metall- og materialindustrien
- Vi må ha en institutt- og universitetssektor som er i internasjonal 1. divisjon på flere av de relevante fagområdene
- Vi må finne hensiktsmessige avtaler når det gjelder hemmelighold av resultater (kapitaltungt, lang ledetid, må oppnå konkurransefordel over en viss tid)
- Myndighetenes politikk må bidra til å føre gode ideer frem til nye fabrikanlegg basert på banebrytende teknologier
- Det må etableres målrettet og tilstrekkelig omfattende støtteordning for pilotanlegg
 - Støtter den tyngste fasen i et innovasjonsprosjekt (som ikke generere inntekter)
 - Staten kan være sikre på at bedriftene tror på det selv
 - Øker sannsynligheten for at første kommersielle anlegg kommer i Norge, og bidrar dermed til næringsutvikling basert på norsk, miljøvennlig teknologi