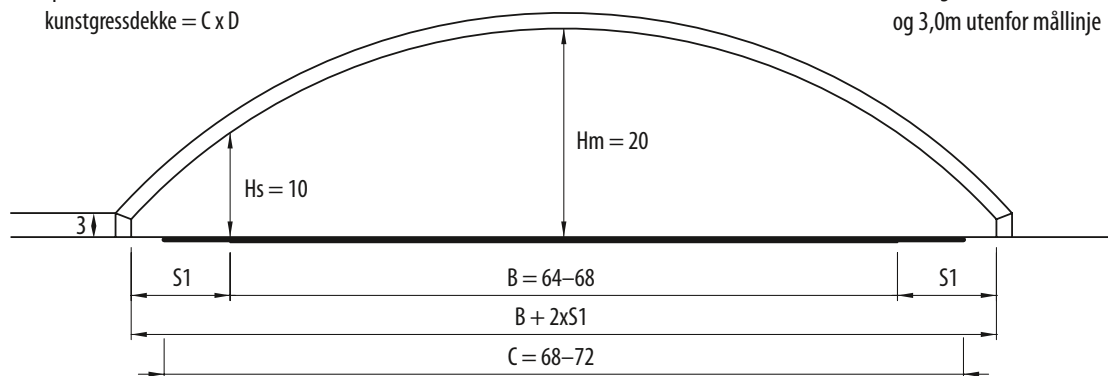


PLAN

spillebane = $B \times A$
kunstgressdekke = $C \times D$

SPILLEUNDERLAG:

- typegodkjent kunstgress
- kunstgress: 2,0m utenfor sidelinje og 3,0m utenfor mållinje



TVERRSNITT

REGLER FOR BANESTØRRELSER I STORHALL:

Banemål – anbefalt		Høyder		Merknad
B	A	S1	S2	
68	105	4	5	1)
64	100	4	5	2)

1) toppfotball

2) anbefalte minste mål

NB! Banestørrelse vurderes etter hallens bruk.

OPPMERKING:

- linjebredde 100mm, maks. 120mm
- linjefarge hvit

BELYSNINGSSTYRKE:

- se NS-EN 12193
- for toppfotball: Kfr. egne krav fra NFF

ubenevnte mål i er i meter