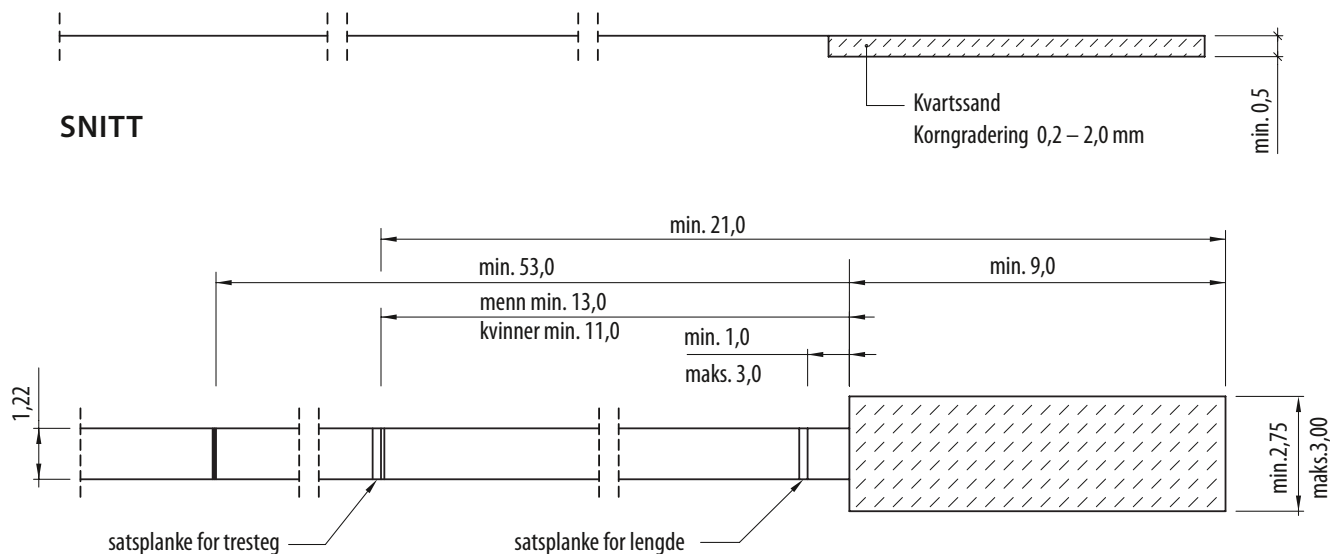


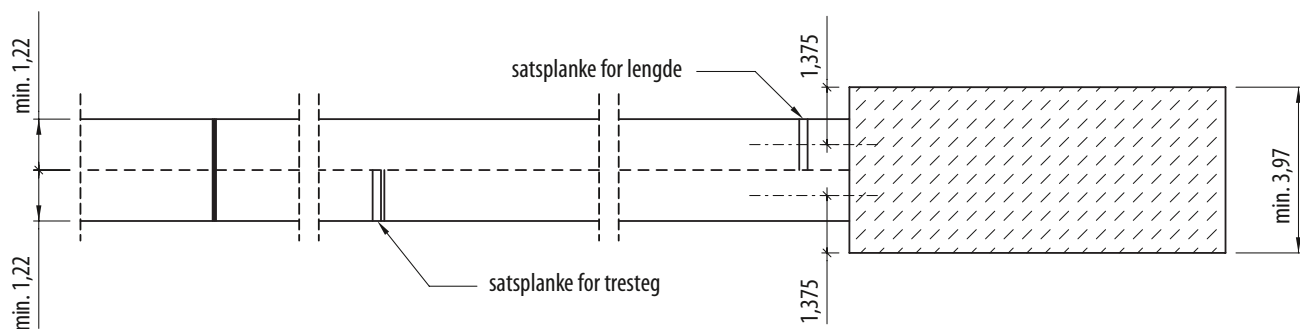
Dersom det legges kunststoffdekke, bør tilløpsfeltet fra trestegplanken til gropa ha tykkelse på minimum 20mm.



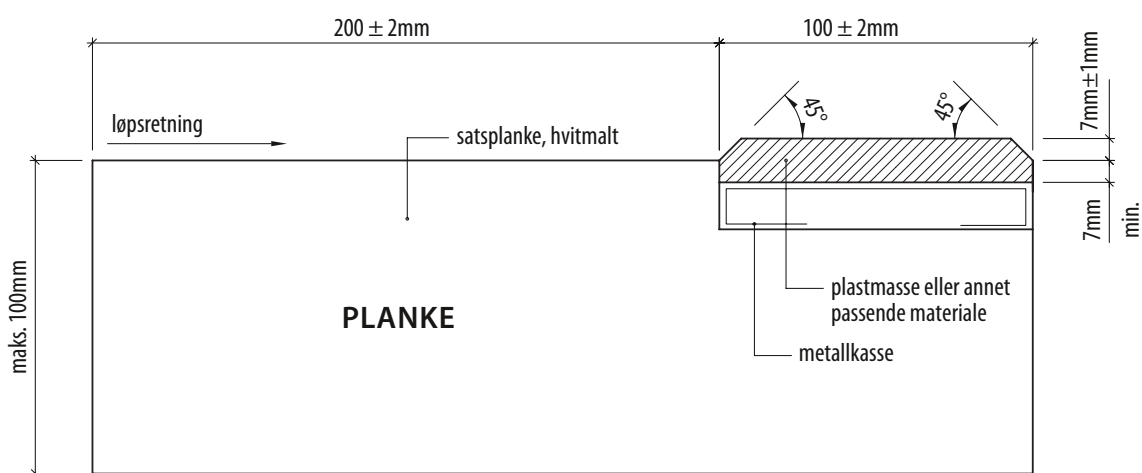
PLAN AV ENKEL HOPPBANE FOR TRESTEG OG LENGDE

maks. tverrfall på tilløpsfelt: 1:100

maks. legdefall (helling) i løpsretningen: 1:1000



PLAN AV DOBBEL HOPPBANE



SATSPANKE OG LIST MED PLASTMASSE FOR LENGDE OG TRESTEGHOPP (VERTIKALSNITT)

ubenevnte mål i er i meter