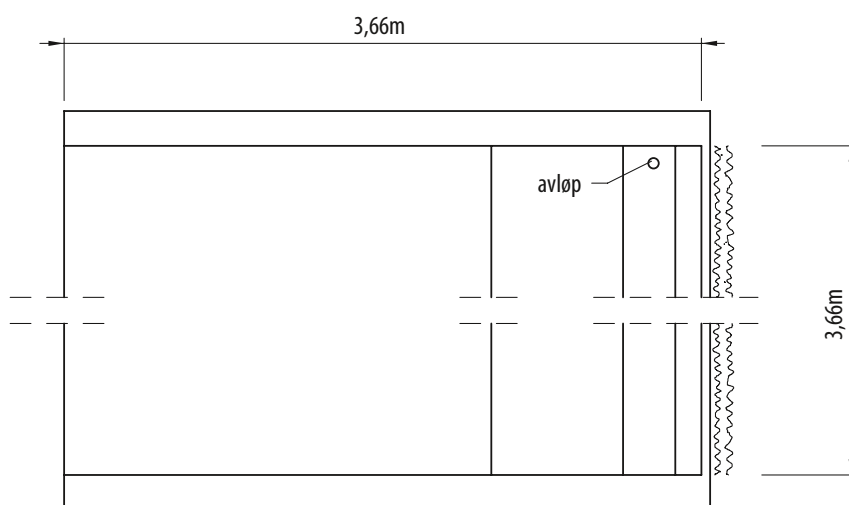
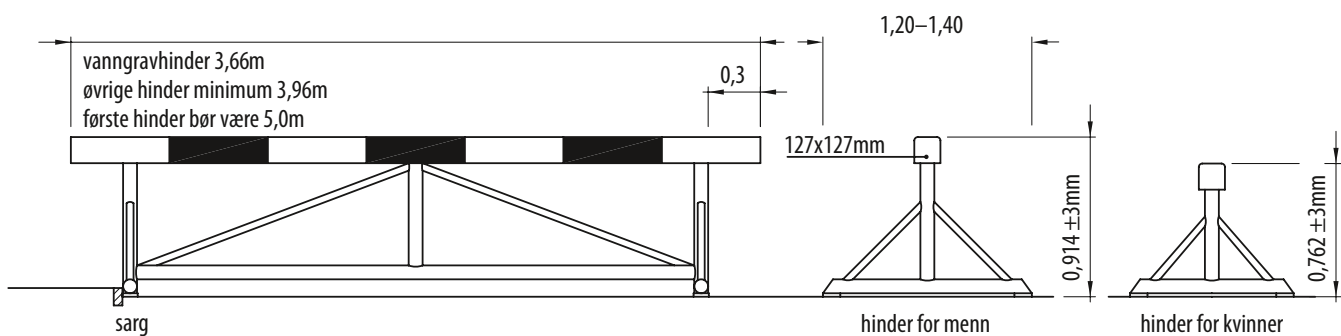


**VANNGRAV – SNITT**



**PLAN AV VANNGRAV**



**HINDER**

Hinderet skal være mellom 80 og 100kg

lengde	antall hinder	vanngrav passerer
1500	15	3 ganger
2000	23	5 ganger
3000	35	7 ganger

ubenevnte mål i er i meter