



DET KONGELEGE
SAMFERDSELSDEPARTEMENT

St.meld. nr. 32

(2001-2002)

Om situasjonen i den norske mobilmarknaden

*Tilråding frå Samferdselsdepartementet av 15. mai 2002,
godkjend i statsråd same dagen.
(Regjeringa Bondevik II)*

1 Samandrag og bakgrunn

1.1 Samandrag

Innleiing

Denne meldinga er delt inn i fire deler. I den første delen av meldinga, kapittel 2, vert det sett nærmare på, samt gjort ei vurdering av, marknads- og konkurransetilhøva i den norske mobilmarknaden.

Med grunnlag i vurderinga av gjeldande situasjon i mobilmarknaden, vert det i andre delen av meldinga, kapittel 3, gjort ei vurdering av ulike verkemiddel for å styrke konkurransen. Verkemiddel som blir nærmare vurdert er ulike sider ved retten til tilgang til eksisterande mobilnett for operatører utan eigne nett, til dømes spørsmålet om tilgang for såkalla virtuelle operatører, samt ulike metodar for tildeling av radiofrekvensar og høvet til å kunne omsette ein tildelt rett til frekvensbruk.

I den tredje delen av meldinga, kapittel 4, blir det gitt ei oversikt over status for utbygginga av mobilsystemet UMTS i Norge, samt gjort ei vurdering av behovet for å gjere endringar i konsesjonsvilkåra som følgje av den faktiske utviklinga som har skjedd sidan konsesjonane for UMTS vart fordelte. Eit viktig spørsmål i denne samanheng er kva som vidare bør skje med den ledige UMTS konsesjonen som vart trekt tilbake som følgje av at konsesjonshavaren Broadband Mobile ASA gjekk konkurs.

Vurderingane i dei tre første delane av meldinga heng nært saman. Den siste delen av meldinga, kapittel 5, tek føre seg to individuelle spørsmål på mobilområdet som det har blitt sett søkelys på i den siste tida. Det første spørsmålet vedkjem plikta til å leggje til rette for lovleg kommunikasjonskontroll, eit spørsmål som særleg er aktualisert i høve til registrering av såkalla kontantkort-abonnentar. Det andre spørsmålet vedkjem stråling ved bruk av mobilkommunikasjon.

Før det blir gitt eit samandrag av hovudpunkta i dei ulike delane, vil det nedanfor først bli gitt ein generell omtale av høyringa som fann stad i forkant av meldinga.

Høyring

I forkant av meldinga vart det gjennomført ei alminneleg høyring der offentlege myndigheiter og private institusjonar og organisasjonar fekk høve til å uttale seg om fleire av problemstillingane som er nærmare drøfta i meldinga. I invitasjonen til høyringa av 6. februar 2002, vart det som grunnlag for høyringa vist til rapport frå Post- og teletilsynet om «Den norske mobilmarknaden»¹⁾

, oversikt frå Post- og teletilsynet over status for UMTS-utbygginga i Norge²⁾

¹⁾ jf. Rapport frå Post- og teletilsynet 4. januar 2002

3) og til meddeling frå EU-kommisjonen om «Status for 3G og vegen vidare»

. Med grunnlag i nemnte dokument vart høyringsinstansane oppmoda til å kome med synspunkt på korleis rammevilkåra på mobilområdet burde verte innretta for at fastlagde telepolitiske mål kan verte nådde. Av omsyn til å få til handsaming av meldinga i løpet av inneverande vårsesjon i Stortinget, vart høyringsfristen sett til fire, og ikkje til seks veker som er vanleg minstetid.

Høyringsinvitasjon vart sendt ut til omlag 80 høyringsinstansar, og innan høyringsfristen 8. mars 2002, mottok Samferdselsdepartementet høyringssvar frå følgjande 34 høyringsinstansar:

- NetCom GSM as
- Telenor ASA
- Tele2 Norge AS
- Tele Danmark InterNordia AS
- BaneTele AS
- You Communications as
- Consorte Group ASA
- Song Networks as
- Sense Communicatons International ASA
- Statnett SF
- Ventelo Norge AS
- Ericsson AS
- Forsvarets logistikkorganisasjon Informasjons- og kommunikasjonstjenester
- Forsvarets Forskningsinstitut
- Forbrukerrådet
- Teleplan AS
- Teleforum
- NTNU, Fakultet for informasjonsteknologi, matematikk og elektronikk
- Statens Medieforvaltning
- Konkurransetilsynet
- IKT Norge
- Den Norske Dataforening
- Nortib
- LO
- EL & IT Forbundet
- NHO
- Utdannings- og forskningsdepartementet
- Finansdepartementet
- Utenriksdepartementet
- Barne- og familiedepartementet
- Fiskeridepartementet
- Landbruksdepartementet
- Arbeids- og administrasjonsdepartementet
- Justisdepartementet

²⁾ jf. brev frå Post- og teletilsynet til Samferdselsdepartementet 5. februar 2002

³⁾ jf. Meddeling frå kommisjonen til Rådet, Europaparlamentet, Det økonomiske og sosiale utval og Regionutvalet om *Innføring av tredje generasjon mobilnett i EU: Status og vegen vidare*, COM(2001)141 av 20. mars 2001

Av høyringssvara som kom inn var det berre 5 som uttalte at dei ikkje hadde merknader. Etter Samferdselsdepartementet si vurdering har det vore god respons på høyringa med innspel som har vore til nytte i vurderingane som er gjort. Nærmare oppsummering av hovudpunkta i nokre av høyringssvara er teke inn i dei ulike delane av meldinga. Dei fleste høyringssvara er gjort tilgjengelege på Samferdselsdepartementet si heimeside på Internett under adressa «www.dep.no».

Marknads- og konkurransesituasjonen

Offentlege system for mobilkommunikasjon vart introduserte i den norske marknaden på byrjinga av 1980-talet. Internasjonalt sett var Norge mellom dei første landa som gjorde automatiserte system for mobilkommunikasjon allment tilgjengelege, og heilt frå introduksjonen og fram til i dag har Norge vore i fremste rekkje med omsyn til å ta i bruk mobile teletenester. Veksten i bruk av mobilkommunikasjon har vore spesielt sterk frå midten av 1990-talet, og utviklinga når det gjeld pris, kvalitet og tenesteomfang har gjort at mobiltelefonen i dag står fram som eit stadig viktigare kommunikasjonsverktøy både for næringsliv og folk flest.

Tilgang til radiofrekvensar er ein føresetnad for å kunne etablere og drive mobilnett. Av omsyn til at radiofrekvensar er ein knapp naturressurs er talet på operatørar som får høve til å etablere offentlege system for mobilkommunikasjon difor avgrensa. Sjølv om det per i dag berre er to operatørar som har bygd ut eigen infrastruktur for offentlig mobilkommunikasjon, NetCom GSM as og Telenor Mobil AS, er tilhøva etter Samferdselsdepartementet si vurdering lagt godt til rette for at det kan verte etablert konkurrerende infrastruktur.

Når det gjeld marknadstilhøva, har Telenor Mobil AS og NetCom GSM as inntil nyleg vore åleine om å tilby mobiltenester til sluttbrukarane. Sjølv om framveksten av fleire tenesteleverandørar har medført auka konkurranse, er mobilmarknaden framleis dominert av dei to nettoperatørane som samla sett har ein marknadsdel på over 90 pst. målt i omsetnad i sluttbrukarmarknaden per første halvår 2001 (Telenor Mobil AS 61 pst. og NetCom GSM as 30 pst.).

Samanlikna med situasjonen i andre europeiske land er prisane for bruk av mobiltelefoni i Norge låge. Sjølv om prisane i Norge er låge, kan det vere vanskeleg å trekkje absolutte konklusjonar på grunnlag av samanlikningar av prisar i ulike land på eit spesielt tidspunkt. Dei underliggjande kostnadane, forskjell i nettverka og utviklinga i marknaden kan gje opphav til prisforskjellar som ikkje treng å samsvare direkte med konkurransenivået i dei ulike landa. Statistikk frå Post- og teletilsynet syner at samtaleprisane innanfor eitt og same nett vart meir enn halverte frå midten av 1990-talet og fram til 1998, men at det deretter har vore liten nedgang. Prisane for samtalar mellom netta vart også redusert heilt på slutten av 1990-talet, men ikkje i same omfang som prisane for samtalar innanfor same nett. Abonnementsprisane har vore tilnærma uendra dei siste seks-sju åra.

Norge er mellom dei landa i heile verda med størst mobiltettleik. Omlag 70 prosent av befolkninga er aktive kundar, medan 78 pst er abonnentar.

Når det gjeld konkurransetilhøva, meiner Samferdselsdepartementet at det er fleire teikn som tyder på at konkurransen i den norske mobilmarknaden ikkje er tilfredsstillande. Etter Samferdselsdepartementet sitt syn er hovudårsaka til dette at det er for få aktørar av ein viss storleik som konkurrerer i den

norske mobilmarknaden. Det låge talet på aktørar av ein viss storleik er eit resultat av etableringsbarrierane i mobilmarknaden. Sjølv om det har vore ein framvekst av fleire tenesteleverandørar, er marknadsdelane til nettoperatorene framleis så store at det må kunne seiast å eksistere ein såkalla «duopolsituasjon» i den norske mobilmarknaden. Departementet meiner at konkurransetilhøva og marknadsstrukturen i mobilmarknaden ikkje er unaturlege fordi det er ein bransje der det er ein føresetnad at selskapa er store for at dei skal kunne vere lønsame. I tillegg er den norske marknaden relativt liten. I slike marknader vil det eksistere vesentlege etableringsbarrierar og ein vil ikkje finne mange aktørar. Men departementet meiner like fullt at det i framtida bør liggje til rette for at nye, større aktørar kan kome inn i marknaden, at eksisterande konkurrentar til Telenor Mobil AS og NetCom GSM as kan styrkje seg og at vi kan få alternative nisjeaktørar i marknaden.

Verkemiddel for å styrke konkurransen

Det er eit viktig verkemiddel for å nå fastlagde telepolitiske mål å leggje tilhøva til rette for verksam konkurranse. Etableringsbarrierane i mobilmarknaden som vist til i punktet ovanfor, er etter Samferdselsdepartementet si vurdering den viktigaste årsaka til at konkurransen i denne marknaden ikkje er tilfredsstillande, og i meldinga kapittel 3 vert det særskilt sett nærmare på bruken av pålegg til nettoperatorene om å gje tilgang for andre til eksisterande mobilnett som regulatorisk verkemiddel for å fremme konkurransen. Vidare vert det i kapittel 3 gjort ei nærmare vurdering av ulike metodar for tildeling av rett til bruk av frekvensar og om innehavarane av frekvensrettane bør få høve til å avhende slike rettar.

Samferdselsdepartementet har i vurderingane teke omsyn til kommande reguleringsregime på området for elektronisk kommunikasjon. Det nye regelverket for elektronisk kommunikasjon som nyleg vart vedteken i EU, vil avløyse gjeldande regulering på mobilområdet og bli implementert i norsk rett innan 25. juli 2003. Eit siktemål med den nye reguleringa er å gje grunnlag for verksam konkurranse i marknaden for elektronisk kommunikasjon og legge tilhøva til rette for at det kan bli etablert ein berekraftig konkurranse på lengre sikt, dvs. ein marknad som i all hovudsak klarer seg sjølv utan annan intervensjon enn den som måtte følgje av generell konkurranserett.

For å få til ei slik utvikling i den norske mobilmarknaden, ser Samferdselsdepartementet det som ei hovudutfordring å leggje tilhøva til rette for at det vert etablert fleire reelt konkurransedyktige verksemdar som er mest mogleg uavhengige av kvarandre. Overgang til meir konkurranse vil krevje ein målretta bruk av verkemiddel og ein strategi som er langsiktig.

Tilgang til nett er eit verkemiddel som allereie er teken i bruk for å auke konkurransen i mobilmarknaden. Bruken av dette verkemiddelet er på mange måtar komplisert. Tilbydarar med sterk marknadsstilling i den norske mobilmarknaden pliktar å imøtekomme rimeleg førespørnad om tilgang til nettet. Spørsmålet er om plikta skal verte utvida til å gjelde virtuelle mobiloperatørar. Tvungen tilgang kan innebære potensielt store regulatoriske kostnader, og kan påverke motiva til nettoperatorene for å gjere investeringar i eksisterande og framtidige mobilnett. Meir omfattande tilgangsreglar kan betre konkurransen marknaden, men samstundes kan det føre utviklinga i ei for fastlagd

retning i ein marknad som har større utsikter til eigendynamikk. På andre sida kan verksemdar som baserer seg på tilgang utgjere eit nyttig supplement til infrastrukturkonkurransen og auke tilbodet for forbrukarane.

Tilgangsspørsmålet kjem først og fremst på spissen i høve pålegg om tilgang for såkalla virtuelle operatørar. Det er i høvet til denne mest omfattande tilgangsforma at spørsmålet er mest omstridd. Eventuelt pålegg om tilgang for virtuell operatør vil innebere at ein uavhengig tilbyder blir gitt tilgang til eksisterande mobilnett slik at denne blir gitt høve til å produsere og selje egne mobile teletenester i konkurranse med dei eksisterande nettoperatorene. Andre mindre omfattande tilgangsformer er tenesteleverandørar som gjennom tilgang til eksisterande mobilnett berre er gitt høve til å stå for ei avgrensa tenesteproduksjon sjølv og vidareselejarane som sel mobilabonnement med eiga profilering og fakturering, men der all teknisk tenesteproduksjon skjer hjå nettoperatoren.

Samferdselsdepartementet ser at det på den eine sida kan vere fordelar ved å gje pålegg om tilgang for virtuelle operatørar. Ei plikt til å gje slik tilgang kan auke konkurransen dersom vi ser på biletet i marknaden i dag. På den andre sida har dei potensielle fordelane ved å gi pålegg om slik tilgang ein umiddelbar kostnad. Pålegg om tilgang vil medføre meir regulering og større offentleg ressursbruk, samt kunne hindre ei mogleg positiv utvikling i marknaden når det gjeld alternativ infrastruktur.

Spørsmålet om tilgang for virtuelle operatørar vart seinast vurdert i samband med handsaminga av St.meld. nr. 24 (1999-2000), jf. Innst. S. nr. 146 (1999-2000). Det vart den gong gjeve tilslutning til forslaget om at tilbydere med sterk marknadsstilling ikkje skulle bli pålagt å gi tilgang for virtuelle operatørar, men samstundes vart det understreka at Samferdselsdepartementet på eit seinare tidspunkt og med grunnlag i konkurranseutviklinga i den norske mobilmarknaden og utviklinga av det regulatoriske regimet elles i Europa, skulle vurdere behovet for innføring av konkurransestimulerande tiltak. Utan at det har skjedd regulatoriske inngrep, har det i tida etter at meldinga vart handsama skjedd ein framvekst av vidareselejarar i den norske mobilmarknaden. Som nemnt utgjer desse etter Samferdselsdepartementet si vurdering eit nyttig supplement til infrastrukturkonkurranse og bidreg til å auke tilbodet for forbrukarane. I høyringsrunden er det fleire av desse vidareselejarane som har gjort gjeldande eit behov for betring av vilkåra for tilgang dei har med nettoperatorene. Samferdselsdepartementet meiner det er viktig at innsatsfaktorane i marknaden vert prisa effektivt, og det vert i denne samanheng vist til vurderingane som er gjort i høve til prisregulering.

Etter det Samferdselsdepartementet kjenner til er det per i dag berre Spania og Danmark som har innført ei plikt om å gi tilgang for virtuelle operatørar, men det er etablert virtuelle operatørar i fleire andre europeiske land med grunnlag i kommersielle avtalar. Sjølv om det i gjeldande regulering ikkje eksisterer skrankar for at tilsvarande avtalar kan verte inngått her til lands, finn regjeringa etter ei konkret vurdering likevel grunn til å innføre ei plikt for tilbydarar med sterk marknadsstilling om å imøtekomme rimeleg førespurnad om tilgang frå virtuelle operatørar. Regjeringa meiner at ein slik plikt kan vere eit nyttig supplement til den konkurransen som elles vil utvikle seg i marknaden. Det er ei rekkje argument som talar til fordel for tilgangsplikt for

virtuelle operatører ut frå marknadssituasjonen i dag, og etter regjeringa si vurdering er det ikkje lenger avgjerande grunn til å oppretthalde avgrensinga mot virtuelle operatører i forskrifta § 4-6. Like fullt må ein ta omsyn til konkurransen i den norske marknaden på lang sikt, og ikkje undergrave investeringsviljen med omsyn til både eksisterande og framtidig infrastruktur. Det er difor viktig at tilgangsvilkåra balanserer risiko og vinst på ein forsvarleg måte mellom nettoperatoren og den virtuelle operatoren. Regjeringa meiner difor at operatør med sterk marknadsstilling skal ha plikt til å imøtekomme rimeleg førespurnad om tilgang frå ein virtuell operatør, og at tilgangen i tilfellet skal bli gjeve på kommersielle og ikkje-diskriminerande vilkår. Av omsyn til at det enno ikkje er avklart om UMTS vil bli definert som ein eigen marknad, vil plikta til å gje tilgang for virtuelle operatører i første omgang vere avgrensa til tilbydarar med sterk marknadsstilling i GSM-marknaden. Vidareføring av slik plikt til andre marknader, til dømes i UMTS-marknaden, vil vere avhengig av dei marknadsdefinisjonane som vil bli utarbeidd i EU. Før det eventuelt blir gitt pålegg om slik tilgang, må myndighetene i tillegg gjennomføre ei analyse av marknaden for å avgjere om det er tilbydarar med slik marknadsstilling, samt gjere ei konkret vurdering av om det er naudsynt å innføre eit slikt pålegg av omsyn til å sikre konkurransen. Regjeringa vil eventuelt orientere Stortinget om marknadsdefinisjonane frå EU, inklusive spørsmålet om virtuelle operatører i UMTS-marknaden, ved eit seinare høve.

Gjennom den siste tildelinga av nye GSM-konsesjonar i den norske marknaden er terskelen for å få rett til å bruke eksisterande mobilnett så låg at det etter departementet si vurdering er lagt til rette for betre konkurranse gjennom ein tilgangsform som er svært lik virtuell operatørmodellen.

Når det gjeld vurderinga av ulike metodar for tildeling av frekvensar og av spørsmålet om innehavarane av frekvensrettane bør få høve til å avhende slike rettar, vert det i meldinga vist til at marknads- og teknologiutviklinga på mobilområdet skjer raskt, og at det av omsyn til å kunne tilpasse seg denne utviklinga er eit behov for at telestyresmaktene blir gitt større fleksibilitet til sjølv å kune velje den mest føremålstenlege metoden for tildeling av frekvensrettar. Dagens ordning der det er tatt atterhald om at bruk av auksjon som tildelingsmetode ikkje kan skje utan etter samtykke frå Stortinget, jf. Ot.prp. nr. 87 (2000-2001), jf. Innst. O. nr. 121 (2000-2001), er både omfattande og tidkrevjande, og det vert difor foreslått at departementet sjølv får høve til velje tildelingsmetode direkte.

I samband med handsaminga av St.meld. nr. 24 (1999-2000), jf. Innst. S. nr. 146 (1999-2000), slutta Stortinget seg til at Samferdselsdepartementet og Finansdepartementet skulle følgje utviklinga framover i høve til spørsmålet om etablering av ein marknad for kjøp og sal av frekvensrettar. I det kommande regelverket frå EU vert det opna for at landa kan opprette ein slikt marknad, men Samferdselsdepartementet finn etter ei konkret vurdering ikkje grunn til å opne for dette på det noverande tidspunkt. Samferdselsdepartementet tek likevel sikte på å utvikle alternative tildelingsmetodar for fremtidige konsesjonstildelingar, medrekna auksjonssystem med tilhøyrande høve til avhending av frekvensrettar.

Utbygging av UMTS i Norge

I meldinga kapittel 4 er det sett nærmare på status for utbygginga av mobilsystemet UMTS i Norge, behovet for å gjere endringar i konsesjonsvilkåra med grunnlag i at det har skjedd endringar i dei faktiske forholda sidan tildelinga fann stad, samt på spørsmålet om kva som vidare bør skje med den fjerde konsesjonen for UMTS som står ledig etter konkurransen til Broadband Mobile ASA.

Når det gjeld status for utbygginga av UMTS i Norge det første konsesjonsåret, viser innsendte rapportar frå konsesjonshavarane at ingen fullt ut har klart å halde utbyggingsløfta som vart gitt for å få konsesjon. Løfta er teke inn som individuelle vilkår om utbygging i konsesjonane til dei som vart tildelt konsesjon. NetCom GSM as er den av konsesjonshavarane som har gjennomført den mest omfattande utbygginga det første året, men er likevel eit godt stykke unna i å oppfylle utbyggingskrava etter konsesjonen. Telenor ASA som forplikta seg til ei mindre omfattande utbygging enn dei andre det første konsesjonsåret, er den av konsesjonshavarane som er nærmast i å oppfylle dei individuelle konsesjonsvilkåra om utbygging. Tele2 Norge AS har ikkje starta utbygginga det første året, og er den av konsesjonshavarane som er lengst unna i å oppfylle konsesjonskrava.

Det er ikkje berre i Norge at lanseringa av UMTS har støtt på vanskar. Situasjonen er den same i dei andre EU-landa og EU-kommisjonen har på denne bakgrunn sett i gang eit arbeid med å sjå nærmare på kva som bør gjerast for å få til ei vellukka introduksjon av det nye mobilsystemet i fellesskapet. Fleire EU-land har allereie gjort tilpassingar i konsesjonsvilkåra til den nye situasjonen, til dømes ved å utsetje konsesjonsfristen med omsyn til utbygging og ved å tillate større grad av samarbeid mellom konsesjonshavarane i samband med nettutbygginga for å gjere det billegare å gjennomføre utbygginga det er gitt lovnad om.

Hovudårsakene til at konsesjonshavarane i EU-landa og i Norge har vanskar med å oppfylle løfta som vart gitt for å få konsesjon, er den generelle økonomiske nedgangen som har skjedd i tida etter at konsesjonane vart fordelte i dei fleste europeiske landa, og forseinkingane som har oppstått i høve til utviklinga av felles standard for UMTS. Ved tildelinga var det høg betalingsvilje for å få konsesjon, anten i form av høge auksjonsbod eller løfte om omfattande utbygging, avhengig av kva for tildelingsmetode som vart lagt til grunn for fordelinga. Den økonomiske tilbakegangen som har skjedd i tida etter fordelinga fann stad, har gjort det vanskeleg for konsesjonshavarane å innfri betalings- og utbyggingsløfta fullt ut.

Forseinkinga i utviklinga av felles UMTS-standard har gjort det spesielt vanskeleg for dei konsesjonshavarane som har teke på seg å gjennomføre ei rask utbygging av UMTS. Produksjonen av både nettverksutstyr og terminalar er vesentleg forseinka som følgje av at standardiseringsarbeidet har teke lengre tid enn venta. Utstyret som hittil har vorte levert har berre vore tilgjengeleg i eit avgrensa omfang, og vidare må dette utstyret skiftast ut med nytt utstyr då det byggjer på ein annan UMTS-standard enn den som vil bli lagt til grunn kommersielt. Utstyret som alt er levert vert opplyst å ikkje vere kompatibelt med utstyr basert på UMTS-standard som vil bli lagt til grunn kommersielt.

Med grunnlag i endringane i faktiske forhold som har skjedd sidan konsesjonane vart fordelte, vert det i meldinga gjort ei vurdering av spørsmålet om det er behov for å endre rammevilkåra for UMTS for på den måten å få til ei utbygging av det nye mobilsystemet i tråd med dei politiske måla som vart lagt til grunn for tildelinga. Det vert i denne samanheng spesielt sett nærmare på om det er grunn til å endre konsesjonsvilkåret om utbyggingstakt, samt om det skal opnast for at konsesjonshavarane i større grad enn i dag får høve til å oppfylle utbyggingsvilkåra gjennom nettverksdeling.

Ved fordelinga av konsesjonane vart det lagt særskilt vekt søkjarane sine tilbod utbygging og utbyggingstakt. Omsynet bak denne vektlegginga var ynskje om å få til ei så omfattande utbygging slik at så mange som mogeleg skulle få tilbod om dei nye tenestene og at Norge framleis skulle ligge i fremste rekkje i høve til å ta i bruk ny teknologi. Når det gjeld endring av utbyggingsvilkåra, meiner Samferdselsdepartementet at dei individuelle krava om dekningsomfang må stå fast. Krava til dekningsomfang utgjer den viktigaste delen av «betalinga» for konsesjonane og bidreg også til at det skjer ei utbygging i område som ligg utanfor dei er kommersielt interessante og til at så mange som mogeleg får tilbod om dei nye tenestene.

Sjølv om somme av konsesjonærane i høyringa forut for denne meldinga har gjort gjeldande at det er behov for å endre vilkåra om utbyggingstakt som følgje av forseinkingane som har oppstått på utstyrssida, finn Samferdselsdepartementet etter ei konkret vurdering at det er meir føremålstenleg å stå fast på dette kravet. Det vert i denne samanheng vist til at signala om forseinkingane ikkje er eintydige, noko som gjer det vanskeleg å oppstille ei alternativ utbyggingsfrist til den som går fram av konsesjonane. At konsesjonærane ikkje har blitt møtt med sterkare sanksjonar for manglande utbygging det første konsesjonsåret, inneber i realiteten at det alt er gitt ei utsetting.

Når det gjeld nettverksdeling meiner Samferdselsdepartementet at det vil vere føremålstenleg å etterkomme ønskje frå konsesjonærane om å tillate større grad av nettverksdeling enn i dag. Etter Samferdselsdepartementet si vurdering vil det å tillate større grad av deling gjere det lettare for konsesjonærane å oppfylle løfta som vart gitt for å få konsesjon. At konsesjonærane klarer å fullføre den utbygginga som dei har teke på seg, er viktig av omsyn til at så mange av innbyggjarane som mogeleg skal få tilgang til dei nye tenestene. Vidare vil kostnadsreduksjonen i nettutbygginga kunne slå positivt ut ved dette kan verke inn på prisane for tenestene på lengre sikt, samt gjere den ledige konsesjonen meir attraktiv. Samferdselsdepartementet vil framheve at nettverksdeling også er positivt ut frå miljøomsyn.

På den andre sida vil for stor grad av nettverksdeling kunne få innverknad på konkurransen. Samferdselsdepartementet er oppteken av at kravet om uavhengige nett vert oppretthalde i dei største tettstadene, til dømes i dei tettstadene som utgjorde minstekrava til dekningsomfang i utlysinga, dvs. om lag 40 pst. av befolkninga. Høvet til å kunne dele infrastruktur vil vere mest aktuelt i område der det ikkje er kommersielt lønnsamt å byggje fleire konkurrerande nett. Etter Samferdselsdepartementet si vurdering er det ønskeleg med størst mogeleg konkurranse på infrastrukturensida, men dette må balanserast opp mot det som er realistisk å få til reint økonomisk. Etter Samferdselsdepartementet si vurdering vil større grad av nettdeling vere positivt for den langsiktige

konkurransen også på infrastrukturens side. Etterkvart som innteninga til deltakarane i eit slik samarbeide betrar seg, vil deltakarane på lengre sikt ha moglegheit til å byggje egne nett for på den måten å betre sin eigen fleksibilitet. Avtalar om nettverksdeling må i tilfelle skje innanfor rammene etter den alminnelege konkurranseretten.

Samferdselsdepartementet vil ikkje på det noverande tidspunkt ta stilling til på kva måte og i kva omfang nettverksdeling skal verte lovleg, men overlet til Post- og teletilsynet å utarbeide ei tilråding til departementet om føremålstenleg regulering for nettverksdeling, som igjen kan danne grunnlag for lemping av vilkår i konsesjonane. Av omsyn til at ei slik lemping av konsesjonsvilkåra skal verte ein realitet, er det viktig at slike reglar vert etablert raskt og før det er gjennomført ei omfattande utbygging. Konsesjonshavarane sine dekningsplikter står som nemnt fast, og for det tilfellet at konsesjonshavaren har forplikta seg til meir omfattande utbygging enn det som vil bli oppnådd gjennom eit eventuelt nettverkssamarbeid, vil konsesjonshavaren vere skuldig å bygge eige nett i tillegg for å oppfylle den individuelle utbyggingsplikta. Etter Samferdselsdepartementet si vurdering må det same prinsippet verte lagt til grunn i høve til individuelle vilkår om kapasitet i nettet.

Når det gjeld spørsmålet om kva som bør skje med den ledige konsesjonen for UMTS, meiner Samferdselsdepartementet at denne bør bli lyst ut så raskt som mogleg. Vilkåra for konsesjonen bør etter Samferdselsdepartementet si vurdering vere dei same som ved siste tildeling, men der det i samsvar med vurderingane i meldinga her, vert opna for å oppfylle eventuelle dekningsvilkår utover minstevilkåra ved nettverksdeling. Ei slik løysing vil vere i tråd med tilråding frå Post- og teletilsynet om at det bør overlatast til marknaden sjølv å avgjere om det er plass til og interesse for fire konsesjonar for UMTS i den norske mobilmarknaden. Samferdselsdepartementet foreslår på denne bakgrunn at den fjerde UMTS-konsesjonen vert fordelt ved auksjon med eit minimumsvederlag på 200 mill. kroner og med tilsvarende krav til minsteutbygging som ved utlysinga sist gong.

Om tilrettelegging for kommunikasjonskontroll

Etter gjeldande teleregulering er det oppstilt ei plikt for tilbyder av tilgang til offentleg telenett og offentleg teleteneste å leggje til rette for at lovbestemt tilgang til informasjon om sluttbrukar og teletrafikk vert sikra. Reglane utgjer ein del av det lovmessige grunnlaget for kontroll av teletrafikk og må bli sett i samanheng med reglane om avlytting og kontroll av kommunikasjonsanlegg i straffeprosesslova. Tilretteleggingsplikta er teknologinøytral og gjeld såleis for tilbydere av mobiltelefonitjenester.

Nedanfor under kapittel 5 er det sett nærmare på tilrettelegging for kommunikasjonskontroll. Dersom kommunikasjonskontroll skal kunne gjennomførast, vil det ofte vere naudsynt at tenestetilbyder kan gje opplysningar til påtalemakta om kven eit bestemt telefonnummer er registrert på eller kva for telefonnummer ein bestemt fysisk eller juridisk person har eller disponerer. Etter Samferdselsdepartementet sitt syn medfører gjeldande teleregulering at mobiltilbyderne må registrere kontantkortabonnentane på lik linje med andre abonnentar. Tidlegare var det tvil om omfanget av registreringsplikta, men etter endringane som vart gjennomført i telereguleringa i samband med hand-

saminga av Ot.prp. nr. 87 (2000-2001), jf. Innst. O. nr. 121 (2000-2001), meiner Samferdselsdepartementet at denne uvissa ikkje lenger er til stades.

Om stråling ved bruk av mobiltelefon

Dei seinare åra har det frå fleire hald vorte sett søkelys på strålefare ved bruk av mobilkommunikasjon. Som løyve- og tilsynsmyndigheit på området er Samferdselsdepartementet oppteken av at bruk av mobilkommunikasjon og stråling frå basestasjonar ikkje skal utgjere ein helserisiko for befolkninga, og nedanfor under kapittel 5 vert det sett nærmare på spørsmålet om stråling ved bruk av mobilkommunikasjon.

Mobiltelefonar og basestasjonar er i realiteten radiosendarar som overfører radiobølgjer innehaldande elektromagnetisk energi. Ved eksponering kan den elektromagnetiske energien verte avsett i kroppen og ha til konsekvens at vevet vert oppvarma. Dersom denne oppvarminga er større enn det kroppen sjølv kan handtere, kan dette ha ein helseskadeleg effekt.

Det er utvikla internasjonale retningsliner for stråling for å verne mot helseskadelege effektar. Det finst per i dag ikkje nasjonale føresegnar med grenseverdier for slik eksponering, men Statens strålevern, som er nasjonal strålemyndigheit, legg til grunn dei internasjonale retningslinene i sitt arbeid. Vidare arbeider Verdas Helseorganisasjon (WHO) med å kartleggje eventuelle helseskadelege effektar ved bruk av mobilkommunikasjon.

Når det gjeld eksponeringa ein vert utsett for ved bruk av mobiltelefon, ligg denne innanfor grenseverdiane som er fastsette internasjonalt. Når det gjeld stråling frå basestasjonar, syner undersøking gjort av Post- og teletilsynet at strålinga vert redusert til eit nivå som ligg innanfor maksimalgrensene allereie nokre få meter frå antenna. I praksis må ein opphalde seg rett framfor antenna for å verte eksponert, men i normaltillfella er basestasjonane monterte slik at avstanden er stor nok til at eksponeringa ikkje overstig grenseverdiane. Tal frå Statens strålevern viser at eksponeringa ein vert utsett for ved å bu i nærleiken av ein basestasjon normalt sett er mykje lågare enn ved bruk av sjølve mobiltelefonen.

Samferdselsdepartementet støttar seg til Post- og teletilsynet sine vurderingar om at gjeldande normer er godt tilpassa stråling frå basestasjonar og at grenseverdiane gjev godt vern mot helseskadelege effektar dersom dei vert respekterte. Samferdselsdepartementet vil likevel peike på at det må utvisast aktsemd ved plassering av basestasjonar, og vil vurdere om det bør skje ei merking av område der grenseverdiane vert overskride.

Sjølv om forskingsresultat viser at det ikkje er behov for å vere førevar ved bruk av mobiltelefon, vil Samferdselsdepartementet følgje undersøkingane til WHO om helseskadelege effektar ved bruk av mobiltelefon og eventuelt komme med forslag på eit seinare tidspunkt dersom det skulle vise seg å bli naudsynt. Samferdselsdepartementet ser positivt på at dei internasjonale retningslinene vert innarbeidd i ei nasjonal føresegn.

1.2 Bakgrunn

Denne stortingsmeldinga vil handsama tema som knytter seg til mobilmarknaden spesielt, og vil difor ikkje ta opp problemstillingar som relaterer

seg til andre marknader. Dei vurderingane som kjem fram i meldinga er såleis spesifikke for mobilområdet. Departementet vil i meldinga ta opp to hovudtema med omsyn til mobilmarknaden; konkurransesituasjonen og den vidare handsaminga av UMTS-konsesjonane. Departementet finn det naturleg å sjå desse to områda i nær samanheng.

Norge er mellom dei landa i verda der utviklinga innan mobilkommunikasjon er lengst framskriden. Mobiltettleiken nærmar seg 80 prosent og vi ligg langt framme i høve til introduksjon av nye tenester. Samtaleprisane er mellom dei lågaste i Europa og forbruket av mobiltenester mellom dei høgaste. Mobiltelefonen har vorte eit sentralt kommunikasjonsverktøy både for næringslivet og den einskilde borgar. Med framveksten av neste generasjon mobilteknologi er det mykje som tilseier at denne kommunikasjonsforma vil styrkje innverknaden si ytterlegare. Det er difor departementet sitt mål at Norge også i framtida skal liggje i front med omsyn til å utvikle og ta i bruk nye tenester og ha låge prisar. Samstundes må vi steg for steg fortsette med bygginga av ein velfungerande og funksjonell mobilmarknad.

Konkurransetilhøva i marknaden har såleis ein sentral stilling i telepolitikken. Dette er naturleg reflektert i dei overordna telepolitiske måla, slik dei er stadfesta mellom anna i telelova og i St.meld. nr. 24 (1999-2000), jf. Innst.S. nr. 146 (1999-2000). Verksam konkurranse går i desse målformuleringane fram som middel for effektiv utnytting av ressursane i marknaden og størst mogleg verdiskaping.

Departementet ynskjer med denne stortingsmeldinga å orientere Stortinget om synet på konkurransen i den norske mobilmarknaden, og leggje fram forslag til kva for tiltak det eventuelt kan vere aktuelt å setje i verk for å auke denne. Samferdselsdepartementet finn det teneleg å setje søkjelyset på mobilkonkurransen, mellom anna på bakgrunn av at Post- og teletilsynet i januar i år la fram ein rapport om konkurransetilhøva i mobilmarknaden. I denne rapporten konkluderte tilsynet med at mobilkonkurransen ikkje kan seiast å vere verksam. Det er også viktig å sjå på konkurransetilhøva fordi det har gått ei tid sidan St.meld. nr. 24 (1999-2000) vart handsama, og departementet uttalte då at ein med jamne mellomrom ville vurdere om det er naudsynt å innføre ytterlegare konkurransestimulerande tiltak.

Samferdselsdepartementet ynskjer vidare å orientere Stortinget om den utbygginga som UMTS-konsesjonærane har gjort hittil. Vidare har marknadssituasjonen endra seg vesentleg sida tildelinga av desse konsesjonane i november 2001. Samferdselsdepartementet vil på denne bakgrunn gjere ei nærmare vurdering av rammevilkåra for UMTS-konsesjonærane, og av kva som bør skje med den ledige konsesjonen. Departementet finn det naturleg å sjå UMTS-konsesjonane i samanheng med konkurransesituasjonen og vurderinga av eventuelle tiltak for å betre konkurransen. UMTS-marknaden er framtidens mobilmarknad, og dette må etter departementet si oppfatning naturleg bli tatt omsyn til i dei vurderingane ein gjer omkring noverande og framtidig regulatorisk politikk på mobilområdet.

Eit viktig verkemiddel for å nå dei telepolitiske måla er altså å etablere verksam konkurranse. For å etablere ein funksjonell konkurransemarknad er det avgjerande at forholda blir lagt til rette for at dette kan bli oppnådd og at strukturar som sikrar konkurransen kan bli helde ved like på lang sikt. Dette krev ein bevisst regulatorisk tilnærming og målretta bruk av dei verktøya som

ligg i gjeldande regelverk, og som vil ligge i kommande regelverk. Samstundes må ein ta omsyn til at nokre av dei telepolitiske måla på mobilsida ikkje vil følgje av konkurransedynamikken, og at dette kan krevje ei anna regulatorisk tilnærming på nokre områder.

EU har nyleg vedteke den såkalla «telekompakka» der ei rekkje nye direktiv om elektronisk kommunikasjon skal erstatte dei eksisterande direktiva som regulerer telesektoren. Dei nye EU-direktiva skal setjast i verk i norsk rett innan 25. juli 2003. Departementet arbeider for tida med å innarbeide desse direktiva, og vil fremje ein odelstingsproposisjon der gjeldande regulering blir tilpassa det nye regulatoriske rammeverket for elektronisk kommunikasjon. Denne stortingsmeldinga vert i all hovudsak avgrensa mot dette arbeidet. Men fordi direktiva skal tre i kraft om berre eitt år, vil det vere lite føremålsteneleg av departementet å ikkje ta omsyn til dei overordna føringane som ligg i desse direktiva ved utforminga av politikken for den noverande, og ikkje minst den kommande norske mobilmarknaden. Departementet vil difor også trekkje føringar frå den nye europeiske telereguleringa inn i sine vurderingar i meldinga.

2 Marknads- og konkurransesituasjonen

2.1 Innleiing

Offentleg mobilkommunikasjon vart introdusert i den norske telemarknaden på byrjinga av 1980-talet med mobilkommunikasjonssystema NMT 450 og NMT 900. Dette var blant dei første automatiserte systema for mobilkommunikasjon i verda som vart gjort allment tilgjengelege.

Av omsyn til at mobilsystema byggjer på radiofrekvensar som er ein knapp nasjonal ressurs, er talet på operatørar som får moglegheit til å etablera og drive offentlege system for mobilkommunikasjon avgrensa. Retten til å bruke radiofrekvensar er nærmare regulert i telelova, og av den følgjer det at frekvensar som er avsett til etablering og drift av offentlege system for mobilkommunikasjon ikkje kan bli teke i bruk utan etter samtykke frå telemyndighetene.

I den norske marknaden er det tildelt konsesjon for etablering og drift av tre ulike system for mobilkommunikasjon: NMT, GSM/DCS og UMTS.

NMT 450 er det einaste av NMT-systema som framleis er i drift. NMT 900 vart avvikla 1. mars 2001. NMT-systema byggjer på analog teknologi og vert gjerne kalla for første generasjons system for mobilkommunikasjon (1G). NMT 450-nettet er etablert med tilnærma full dekning over heile landet, både til fjells og eit godt stykke til havs. Bakgrunnen for den gode dekninga skuldast rekkevidda til frekvensane i 400 MHz bandet. Telenor ASA er einaste innehavar av konsesjon for NMT 450. Konsesjonen vart tildelt i 1991 og skulle i utgangspunktet gjelde fram til 1. november 2003. Konsesjonslengda vart med bakgrunn i søknad frå konsesjonæren hausten 2001, vedteke forlenga til 31. desember 2004. Etter Samferdselsdepartementet si vurdering var det grunnlag for å forskyve ei ny utlysing av frekvensane som NMT 450-systemet byggjer på fram i tid av omsyn til effektiv ressursutnytting. Det er framleis uvisst om det vil bli sett i gong kommersiell produksjon av digitalt utstyr for offentlege system for mobilkommunikasjon for dette frekvensområdet, og slik Samferdselsdepartementet ser det vil det ha samfunnsmessig verknad at det på utlysingstidspunktet er avklart om attraktive teknologier for offentlege mobilsystem vil bli sett i kommersiell produksjon eller ikkje.

GSM-systema (GSM 900 og DCS 1800) er ei digital vidareutvikling av NMT og vert gjerne kalla for andre generasjons system for mobilkommunikasjon (2G). DCS 1800 vert ofte omtalt som GSM 1800 og er ei tilpassing av GSM-standarden til 1800 MHz bandet. NetCom GSM as og Telenor ASA er begge innehavarar av GSM/DCS konsesjonar, og begge har etablert og driv offentleg mobilkommunikasjonssystem basert på GSM-systemet. GSM 900-konsesjonane vart tildelt i 1991 og gjeld fram til 1. november 2005, medan DCS 1800-konsesjonane vart tildelt i 1998 og gjeld fram til 9. mars år 2010.

GSM-konsesjonane til Telenor ASA og NetCom GSM as vart tildelte på vilkår om at det måtte skje ei landsdekkjande minsteutbygging av GSM-nett. Konsesjonærane har oppfylt utbyggingskrava, og begge har på kommersielt

grunnlag gjennomført ei nettutbygging utover dette, både med omsyn til dekningsomfang og kapasitet. Tal frå Post- og teletilsynet syner at GSM-netta til NetCom GSM as og Telenor ASA i dag gjev dekning til om lag 97 pst. av befolkninga i Norge der dei bur.

Hausten 2001 delte Samferdselsdepartementet og Post- og teletilsynet ut ytterlegare GSM-konsesjonar i marknaden. Konsesjonane vart fordelte ved auksjon, og i tillegg til NetCom GSM as og Telenor ASA som nytta høvet til å sikre seg fleire frekvensar, vart nye GSM-konsesjonar tildelt Bane Tele AS og Teletopia Communications AS. Konsesjonane gjeld fram til 31. desember år 2013. Det er framleis ledige GSM-frekvensar som det ikkje vart lagt inn bod på i auksjonen.

Med grunnlag i at GSM-dekninga allereie er tilfredsstillande, vart det ikkje sett vilkår om utbygging i dei sist utdelte konsesjonane, men for å få rett til nasjonal roaming må dei nye konsesjonærane ha sett i drift basestasjonar i minst 8 tettstader, samt dekkje bustadene til totalt 170.000 personar med ein nærmare fastsett feltstyrke i eigne frekvensband. Dei nye GSM-konsesjonærane har ikkje etablert eigne mobilnett enno.

NetCom GSM as og Telenor ASA har begge oppgradert GSM-netta sine med ny teknologi som gjer det mogleg å gje tilbod om høgare overføringskapasitet. Til dømes har begge operatørane har implementert GPRS og HSCSD i netta.

UMTS vert gjerne kalla for tredje generasjons system for mobilkommunikasjon (3G) og baserer seg på ein annan radioteknologi enn GSM. Den nye teknologien er betre tilpassa overføring av tale og data, og brukarane kan vere kontinuerleg oppkopla mot nettet. Telenor ASA, Tele2 Norge AS og NetCom GSM as er innehavarar av konsesjon for UMTS. Konsesjonane vart tildelt hausten 2000 og gjeld fram til 31. desember 2012. Broadband Mobile ASA vart også tildelt konsesjon for UMTS, men konsesjonen vart trekt tilbake hausten 2001 som følgje av at konsesjonæren gjekk konkurs. Nedanfor under punkt 4, er det gjeve ei nærmare omtale av UMTS.

Tabell 2.1 gjev ei skjematisk oversikt over dei ulike systema for offentleg mobilkommunikasjon som finst i den norske mobilmarknaden.

Tabell 2.1:

	<i>Mobilsystem</i>	<i>Rekkevidde</i>	<i>Frekvensområde (MHz)</i>	<i>Tekniske kjenneteikn</i>	<i>Teoretisk overføringskapasitet</i>	<i>Innehavar av konsesjon</i>
1	<i>NMT 450</i>	Meget god (150 km)	400	Analog linjesvitsja		Telenor ASA
2	<i>GSM 900/1800</i>	God	900 og 1800	Digitalt linjesvitsja	9,6 kbit/s	Telenor ASA
	HSCSD	Som GSM, men rekkevidda avhenger av overføringskapasitet		Linjesvitsja	115,2 kbit/s	NetCom GSM as

Tabell 2.1:

	GPRS			«Always on» Pakkesvitsja	171,2 kbit/s	Bane Tele AS
	EDGE			«Always on» Pakkesvitsja. Krever eige radiogrensesnitt	384 kbit/s	Teletopia Communications AS
3 G	UMTS	Middels	2000	«Always on» Kombinert pakke- og linjesvitsja. Eige grensesnitt	2 Mbit/s	Telenor ASA
						NetCom GSM as
						Tele2 Norge AS

I rapport frå Post- og teletilsynet om den norske mobilmarknaden av 4. januar i år vert det gjort gjeldande at det er fleire indikasjonar på konkurransesvikt i mobilmarknaden. I konkurransevurderinga vert mellom anna den sterke posisjonen til Telenor og «duopolendensane» i marknaden tillagt tung vekt. Etter Post- og teletilsynet si vurdering inneber marknadsstrukturen med store etableringsbarrierar at det truleg er behov for sektorspesifikk regulering enno ei stund for å styrkje konkurransen i den norske mobilmarknaden.

Stortinget har tidlegare handsama spørsmålet om tilgang til mobilnett for såkalla virtuelle operatørar, jf. St.meld. nr. 24 (1999-2000), jf. Innst. S. nr. 146 (1999-2000). Det vart den gong gjeve tilslutning til at tilbydere med sterk marknadsstilling ikkje skulle verte pålagt å gje slik tilgang. Utfallet av hand-saminga inneber likevel ikkje eit forbod mot at avtalar vert inngått på kommersielt grunnlag. Det kan i denne samanheng verte vist til at det i tida etter at St.meld. nr. 24 (1999-2000) vart lagt fram for Stortinget, har vorten inngått ei rekkje avtalar mellom nettoperatørane og vidaresejarar. Dette har skjedd utan bistand frå myndigheitene, og avtalene er inngått på kommersielt grunnlag.

Med grunnlag i rapporten frå Post- og teletilsynet vil Samferdselsdepartementet i det følgjande sjå nærmare på konkurransetilhøva i den norske mobilmarknaden, og med bakgrunn i ein slik gjennomgang deretter sjå nærmare på behovet for verkemiddelbruk for å oppnå betre konkurranse i denne marknaden.

2.2 Aktørar, marknadsdeling, m.v.

2.2.1 Nettoperatørar

Som vist til innleiingsvis er det i den norske marknaden delt ut konsesjonar for etablering og drift av ulike system for mobilkommunikasjon. Ikkje alle som er tildelt konsesjon har starta utbygginga av mobilnett enno, til dømes Bane Tele AS og Teletopia Communications AS, medan andre er i ein utbyggingsfase, til dømes Tele2 Norge AS.

Telenor ASA og NetCom GSM as er dei einaste av konsesjonærane i den norske marknaden som alt har bygd ut offentlege system for mobilkommunikasjon, og er førebels dei einaste nettoperatørane som fungerer i den norske

mobilmarknaden. Med omgrepet nettoperatørar vert det i denne samanheng sikta til verksemdar som står for utbygging, drift og vedlikehald av mobilnetta.

2.2.2 Tenesteleverandørar

Det norske marknaden for mobiltenester (GSM) er dominert av to aktørar, Telenor Mobil AS og NetCom as med marknadsdelar i sluttbrukarmarknaden på høvesvis omlag 61 pst og 30 pst målt i omsetnad pr. fyrste halvår 2001. NetCom har styrka sin posisjon det siste året, mens Telenor har mista marknadsdelar. Selskapa som vist til over er også dei einaste nettoperatørane i funksjon og vert difor kalla vertikalt integrerte selskap. I tillegg består marknaden av ulike tenesteleverandørar som tilbyr vidaresal av taletelefoni o.a., men og innhaldsleverandørar som tilbyr eigenprodusert innhald; ringetonar, logoar, nyhendetenestar, informasjon om aksjekursar o.a. Vidareseljarane står for under 10 pst. av omsetninga i marknaden, fordelt med eit par prosent for dei største og under ein prosent av marknaden for dei minste.

2.2.3 Priser og tenester

Priser

Post- og teletilsynet sin statistikk for privatmarknaden viser at samtaleprisane innanfor eigne nett blei halvert frå midten av nittitalet fram til 1998. Deretter har det vore marginal rørsle i samtaleprisane. Også prisane mellom netta blei redusert heilt på slutten av nittitalet, men ikkje i same omfang som for samtaler innan eige nett. Dei såkalla pris- eller ringeplanane til Telenor Mobil og NetCom var så å seie identiske fram til i fjor, då NetCom innførde ei enklare ringeplan i privatmarknaden. Abonnementsprisane har vært tilnærma uendra dei siste seks-sju åra.

I bedriftsmarknaden er ikkje prisbiletet samanliknbart med privatmarknaden. Ringeplanane er bygde opp annleis og med andre tilbod enn til privatkundar. Prisane er lågare enn i privatmarknaden.

I europeisk målestokk er prisane for mobiltelefoni i Norge mellom dei lågaste.

Tenestetilbodet:

Nettoperatørar

Nettoperatørane tilbyr terminering av trafikk som har blitt originert i andre nett, både faste og mobile. I tillegg tilbyr nettoperatørane sal av mobilabonnement og -tenester til tenesteleverandørar utan eiga nett for vidaresal. Nettoperatørane gjev også innhaldsleverandørar høve til å levere innhaldstenester til mobiltelefonar basert på såkalla CPA (Content Provider Access)-avtalar.

Tenesteleverandørar

Tenesteleverandørane tilbyr sluttbrukarar tilgang til mobilnetta gjennom eit fast abonnement eller eit kontantkort. Dei fasta abonnemента blir i privatmarknaden tilbode av dei fleste tenesteleverandørane i to-tre variantar som rettar seg inn mot ulike bruksmønster.

Taletelefoni er den klart største enkelttenesta som tenesteleverandørane gjev tilbod om. Den andre store tenesta er meldingar og produkt som byggjer på SMS (Short Message Services). SMS-tenestene utgjer ein stadig aukande del av inntektene til tenesteleverandørane. Det er og lansert ei rekkje tilleggstenester og verdiaukande tenester, til dømes talepost, vidarekopling, samtale ventar, data- og fakstenestar o.a. I tillegg er ulike WAP og GPRS-tenestar introdusert i marknaden. Sistnemnde opnar for høgare overføringshastigheter i GSM-nettet og gjer at brukaren alltid er kopla opp til nettet.

Dersom anna ikkje eksplisitt går fram, vil omgrepet «nettoperatørar» i det vidare verte nytta for vertikalt integrerte verksamer, dvs. nettoperatørar som også tilbyr tenester i sluttbrukarmarknaden, t.d. NetCom og Telenor Mobil. «Tenesteleverandørar» vert ofte nytta som omgrep på verksemdar utan eige nett.

2.2.4 Sluttbrukarar; utvikling og åtferd

Det har vore ein sterk vekst i den norske mobilmarknaden dei siste åra og mobiltettleiken, dvs. kor stor del av befolkninga som har mobiltelefon, vert opplyst å vere mellom 70 og 78 pst, avhengig av om ein reknar aktive kundar eller talet på abonnentar. Norge er med det mellom dei landa som har størst tettleik av mobiltelefonar i heile verda.

Post- og teletilsynet har gjort undersøkingar for å kartleggje hovudtrekka i åtferda til brukarane i privatmarknaden. Undersøkinga syner at dei viktigaste kriteria for sluttbrukarane i si marknadsåtferd er samtaleprisane, altså prisane for utgåande samtalar. Vidare er kjøp av telefon viktig. Mange oppgjev at valet av mobiloperatør heng saman med at abonnementet følgde med ved kjøp av mobiltelefonen. Det er då naturleg å gå ut frå at prisane på mobiltelefonar er ein viktig faktor for åtferda.

Undersøkinga til Post- og teletilsynet vert understøtta av tilsvarande undersøkingar frå andre land, til dømes frå Storbritannia. Praksisen til mobil-selskapa med subsidiering av terminalar tyder og på at prisen på nye terminalar med tilhørande abonnement er svært viktig for å få nye, og for å behalde eksisterande, kundar.

Ynskjet om å behalde nummeret eller å ha same operatør som venner og kjende ser ikkje ut til å legge markante føringar for sluttbrukarane si åtferd i marknaden. Over halvparten av dei spurde seier at dei ikkje vil leggje vekt på om mobiloperatøren kan levere nye tenester som WAP, GPRS o.a. ved val av operatør.

2.2.5 Vurdering

Utgangspunkt

Med grunnlag i marknadssituasjonen vil Samferdsdepartementet i det følgjande gjere ei vurdering av konkurransen i den norske mobilmarknaden, nærare bestemt ei vurdering av konkurransen i den eksisterande sluttbrukarmarknaden for GSM. Føremålet er å gje innsyn i konkurransetilhøva, og vurderinga er ikkje meint å vere uttømmende.

I prinsippet vil ein kunne fastslå graden av konkurranse i ein marknad ved å sjå på strukturen i vedkommande marknad, t.d. kor mange verksemdar som

gjev tilbod om tenester, kor store desse verksemdene er i høve til kvarandre og på tilhøva når det gjeld etterspurnad.

Talet på verksemdar som gjev tilbod om tenester er ein slags første indikasjon på om det er konkurranse i ein marknad, og det vert som eit utgangspunkt gjerne lagt til grunn at dess fleire deltakarar det er i ein marknad, dess større er konkurransen. Også storleiken til verksemdene i høve til kvarandre vil ha innverknad på konkurransevurderinga. Sist, men ikkje minst, har tilhøva når det gjeld etterspurnad innverknad på konkurransevurderinga. Til dømes vil store kjøparar kunne presse prisen på tenestene sjølv om det er få verksemdar som gjev tilbod.

Strukturen i ein marknad er ikkje statisk, men vil kunne endre seg over tid, til dømes ved endringar på teknologisida eller når det gjeld etterspurnaden i marknaden. Dersom det vert billigare å produsere eller det skjer ein auke etterspurnaden, vil til dømes nye verksemdar kunne kome inn i marknaden eller eksisterande verksemdar ekspandere.

Vurderinga av konkurransesituasjonen er avgjerande for korleis mobilmarknaden vert regulert. Utgangspunktet for den rettslege vurderinga er om ein eller fleire av verksemdene som gjev tilbod om mobile teletenester har sterk stilling i vedkommande marknad. Dersom telestyresmaktene etter ei konkret vurdering finn at ein eller fleire av verksemdene i telemarknaden har slik marknadsstilling, er det høve til å regulere verksemda særskilt for å framtinge betre konkurranse. Motsetningsvis er det eit rettsleg teikn på at konkurransen er verksam dersom ein finn at ingen av verksemdene i vedkommande marknad har slik marknadsstyrke. I det kommande regelverket frå EU vil manglande marknadsstyrke for alle verksemdene i ein nærmare definert marknad føre til opphør av den sektorspesifikke «ex-ante» reguleringa og til at marknaden utelukkande vert underlagt den generelle konkurranseretten.

Omgrepet sterk marknadsstilling er kjend frå den alminnelege konkurranseretten. Marknadsstyrke tyder i utgangspunktet at ei (eller fleire) verksemdar kan ta ein pris i marknaden som er høgare enn han kunne ha gjort dersom det hadde vore konkurranse i marknaden, utan at han tapar overskot.

I marknader med fleire verksemdar kan det vere vanskeleg å stadfeste at ei eller fleire verksemdar tek overpris. Ein må difor støtte seg til andre kjenneteikn som kan gje grunnlag for å seie at det eksisterer marknadsstyrke. I EU sin konkurranseretten er til dømes dominerande posisjon definert som *«ein posisjon der ei verksemd (foretak) har ein slik økonomisk styrke som gjer han i stand til å hindre effektiv konkurranse i ein marknad ved å gje han makt til å opptre i monaleg grad uavhengig av konkurrentane, kundane og forbrukarane.»* På generelt grunnlag kan ein seie at ein dominerande posisjon spring ut av ein kombinasjon av fleire faktorar som på eiga hand ikkje nødvendigvis er avgjerande. Ei tradisjonell analyse av konkurranseforholda i ein marknad vert som oftast gjort med utgangspunkt i ei rekkje vilkår, mellom anna marknadsdelar, etableringstilhøva, strukturen i marknaden, m.v. Departementet vil nedanfor gje ei kort vurdering av enkelte av desse vilkåra:

Marknadsstruktur og priser

Med berre to store dominerande aktørar må den norske mobilmarknaden kunne seiast å vere mellom dei mest konsentrerte i Europa. Det er kome nye

tenesteleverandører i marknaden, men disse har førebels ein så låg marknadsdel med omsyn til omsetnad at eit «duopol», altså ein marknad med to tilbydarar, i realiteten ser ut til å vere den einaste rimelege nemninga på marknaden. Den norske mobilmarknaden ser ved fyrste augnekast ut til å ha relativt eintydig karakter av å vere eit såkalla asymmetrisk, det vi seie ubalansert, duopol, fordi NetCom er svært mykje større enn resten av aktørane i marknaden, medan marknadsdelen til Telenor Mobil er dobbelt så stor som NetCom sin. Dersom det ikkje er effektiv eller verksam konkurranse i ein marknad, vil det eksistere marknadsmakt for eitt eller fleire selskap. Somme vil hevda at duopolet er så vidt asymmetrisk at det berre er Telenor Mobil som har marknadsmakt. Departementet meiner at dette ikkje er tilfelle. Det er lite som tyder på at åtferda til Telenor Mobil er uavhengig av åtferda til NetCom.

Som nemnt viser Post- og teletilsynet sin statistikk at samtaleprisane vart meir enn halvert frå midten av nittitalet fram til 1998. Deretter har det vore marginal rørsle i samtaleprisen i privatmarknaden. Abonnementsprisane har vore tilnærma fast dei siste seks-sju åra.

Den fallande tendensen i samtaleprisen fram til 1998 kan tolkast som eit umiddelbart teikn på konkurranse i GSM-marknaden. Det same kan den omfattande subsidieringa av mobiltelefonar i siste halvdel av nittitalet. Samstundes talar den fastlåste abonnementsprisen og fråveret av prisreduksjonar på samtalar etter 1998 mot eit slikt syn. Dessutan kan det argumenterast med at i ein periode med fallande relative kostnader vil dette reflekterast i fallande prisar, slik at ein kan forvente å sjå prisreduksjonar også i marknader med låg grad av konkurranse. Generelt kan det og verte hevda at det i marknader med få selskap kan løne seg å halde relativt låge prisar for selskapa, slik at nye selskap ikkje finn det lønsamt å etablere seg i marknaden. Post- og teletilsynet peikar i rapporten «Analyse av det norske telemarknaden», 13. februar 2001, på at prisstrukturen tradisjonelt har vore at prisplanane til Telenor Mobil og NetCom GSM as har fulgt kvarandre tett, og « *at det synast som om prisene har stabilisert seg på eit nivå der ingen ynskjer å redusere prisane.*» Ein slik tendens kan støtte opp under argumentet om karakteristiske trekk ved ein duopolistisk marknadsstruktur. Dette er ein struktur som ikkje samsvarar med verksam konkurranse og gjer selskapa makt til å påverke marknadsvilkåra.

Prisutviklinga, eller mangelen på slik utvikling, kan fortelje noko om maktforholda i ein duopolmarknad. Dersom den eine av dei to duopolistane forsvinn frå marknaden, vil den som blir att naturleg nok komme i ein monopolsituasjon. Det kan vere gunstig for dette selskapet, særleg dersom det har unytta kapasitet. Det er då nærliggande for eit selskap å overveie ein politikk som kan drive konkurrenten ut av marknaden. Ein slik strategi vil innebere reduserte overskot for begge selskap så lenge priskrigen varer, men høgare overskot for det attværande selskapet frå det tidspunkt selskapet er etablert som ein-erådande.

Dersom ein går ut frå at den største aktøren har best høve til å føre ein aggressiv prispolitikk for å drive den andre ut av marknaden, må han forvente at den andre ikkje har høve til å følgje med i eit lengre tidsrom uten å tape overskotet og trekkje seg ut av marknaden, at nedgangen i overskot mens priskrigen varer ikkje vil vere for stort og at det framtidige monopoloverskotet blir tilfredsstillande stort. Konkurrenten sine finansielle ressursar og kostnadsnivå vil spele ei sterk rolle for den potensielle aggressor si avgjerd om å starte

ein priskrig for å drive konkurrenten ut av marknaden. Ein priskrig der ingen vinn, fordi begge verksemdene er for sterke, vil kunne redusere overskotet til begge verksemdene vesentleg. Med slike utsikter vil det vere rasjonelt å oppretthalde eit «balansert» prisregime for kvart enkelt selskap. Den nemnte prisutviklinga kan indikere at NetCom har ei så stor grad av marknadsmakt at Telenor Mobil ikkje ser seg i stand til å drive ein lønsam, aggressiv prispolitikk innanfor det handlingsrommet dei regulatoriske pliktene gjer. Det er ikkje urimelig å tru at NetCom si makt i denne «maktbalansen» er vesentleg styrka etter Telia AB tok over selskapet. Ved at selskapet inngår i eit konsern som er større enn Telenor-konsernet, vil NetCom ha tilgong til finansielle ressursar og høve for kapitalrasjonalisering i større grad enn tidligare.

Departementet meiner at NetCom sin eksistens har medført eit større prispress enn i eit reint monopol. Utviklinga fram til 1998 ser mest ut til å ha vore ein naturleg prosess fram mot ei konsolidering av eit stabilt duopol. Ut frå denne marknadsstrukturen er det grunn til å tru at korkje NetCom eller Telenor Mobil har incentiv til å sette prisar som dei ville gjort under meir verksam konkurranse, fordi det ikkje finst andre aktørar som kan utgjere eit truverdig trugsmaal mot den samla dominansen til selskapa i mobilmarknaden.

Det er likevel eit faktum at dei norske mobilprisane er mellom dei lågaste i Europa. Dette er naturlegvis positivt i seg sjølv, men samstundes er det eit paradoks når ein veit at dei fleste EU-landa har mindre konsentrerte marknader enn Norge og såleis skulle ha hatt lågare prisar. Dei dominerenda aktørane i marknaden vil hevde at dei relativt låge prisane (samanlikna med Europa) er eit resultat av den harde konkurransen i marknaden. Somme meiner at dette vanskeleg kan vere tilfelle når ein ser på marknadsstrukturen, og at ei slik tolking fort kan vere for enkel når ein tek omsyn til dei kompliserte samanhengane det er mellom nettverkskostnader, prissetting og marknadsstrategiar i mobilmarknaden. Ein slik innfallsvinkel vert til dømes nytta av enkelte uavhengige europeiske marknadsanalytikarar, som seier at det er avgrensa kva ein kan lære av å samanlikna på tvers av landegrensene. Å samanlikne prisen på ei og ei teneste gjer liten informasjon om konkurranse- eller effektivitetstilhøva i dei ulike landa. Felleskostnadene i netta kan bli drive inn på ulike vis i dei ulike landa. Sjølv når ein samanlikner alle tenestepreisane og freistar å trekkje konklusjonar på grunnlag av dette, avgrensar dynamiske omsyn desse resultatata. Netta og konkurransen i marknaden kan utvikle seg ulikt i ulike land. Til dømes kan utviklinga i marknaden vere ulik, slik at det ikkje er naudsynt å til dømes subsidiere telefonar, noko som gjer kostnadsreduksjonar for selskapa og høve til å ha lågare tenestepreisar.

Er det barrierar for etablering frå nye konkurrentar?

Høva for at nye aktørar skal kunne etablere seg i ein marknad er avgjerande for å kunne vurdere graden av konkurranse. Dersom etableringsterskelen er låg eller ikkje-eksisterande, så kan utsiktene til at nye konkurrentar skal komme inn i marknaden fungere som ei effektiv avgrensing på eksisterande aktørar si åtferd, nesten same kor store dei er i marknaden. Det er lite truleg at selskap som opererer i ein marknad med låge etableringstersklar kan ha vesentleg marknadsmakt.

Tenestemarknaden

Dei dominerande selskapa, Telenor Mobil og NetCom, er begge *vertikalt integrerte verksemdar*; det vil seie at selskapa er både nettoperatørar og tenesteleverandørar. Andre tilbydarar som ynskjer tilgang som tenesteleverandørar må forhandle om nettilgang med eit selskap det seinare skal konkurrere med i sluttbrukarmarknaden. Selskap som ynskjer tilgang har berre eitt høve til substitusjon dersom dei ikkje blir samde med den eine netteigaren, nemlig å forhandle med den andre netteigaren om tilgang. Dette forholdet kan vanskeleg ha til følge anna enn at både NetCom og Telenor Mobil har marknadsmakt i «grossistdelen» av marknaden.

Det siste halvanna året er det komne til mange nye konkurrentar. Fleirtalet av desse selskapa er nå anten konsolidert i andre selskap eller konkurs. Denne utviklinga kan tyde på at det er ein høg *faktisk* etableringsterskel i mobilmarknaden. Dette kan naturlegvis skuldast fleire forhold som ikkje kan verte tilskrive eksisterande operatørar, men det er samstundes ein indikasjon på at dei dominerande selskapa har innverknad på marknadsvilkåra. Sjølv utan eige nett, ser det ut til at det er naudsynt med store «investeringar» mellom anna gjennom subsidiering av mobiltelefonar for å oppnå såkalla «kritisk kundemasse». Denne praksisen gjer at eit etablert selskap har fordel, og fungerer samstundes som etableringshindring for nye selskap. I tillegg har konkurrentane små høve til å få ein effektiv pris for nettilgang fordi ingen av nettoperatørane kan tenkjast å ha noko incentiv til å setje ein konkurransedyktig tilgangspris.

Nettverksmarknaden

Etableringsterskelen kan seiast å vere tilnærma «absolutt» på grunn av mangel på frekvensar. Likevel er høva til etablering i nettverksmarknaden tilstades, men skjer sjeldan gjennom utlysing og tildeling av frekvensar.

Totalt sett eksisterer det vesentlege etableringshindringar for konkurrentar i mobilmarknaden, og dette er i liten grad samsvarande med ein effektiv marknad. Det er difor truleg at dei største selskapa har marknadsmakt gjennom eksistensen av desse hindringane.

Lønsemd

Telenor Mobil har dei siste åra vist ei avkastning på mellom 50 og 60 pst av den kapitalen som er knytt til GSM-verksemda og som arbeider i selskapet.⁴⁾ Dette er langt over normale krav til avkastning på kapitalen, som truleg vil ligge rundt 15 pst. NetCom har lågare avkastning på kapitalen, men den ligg like fullt godt over det ein kan forvente som normalt.

I ein marknad med konkurransen vil prisane (og profitten) stort sett reflektere dei effektive kostnadene i tillegg til ei rimeleg avkastning. Dersom eit selskap viser vedvarande høg profitt i ein grad som vesentleg overstig ei normal risikojustert avkastning på kapitalen, ein såkalla residualprofitt, kan dette vere ein indikator på at konkurransen i marknaden ikkje er tilfredsstillande og at selskapet sett priser som er høgare enn det ville gjort i ein marknad med

⁴⁾ Jf. ONP-rapport 2000

konkurransen. Men profitt åleine er ikkje tilstrekkeleg til å stadfeste at eit selskap har ei stilling der det kan påverka marknadsvilkåra. Stor profitt kan vere uttrykk for avkastning på tidlegare innovasjon eller komme som eit resultat av skift i etterspurnaden. Dette kan også vere resultatet av ein marknad med konkurranse, der aktørane er i stand til å utnytte lønsame høve når dei byr seg. Men vedvarande høg avkastning, sett i relasjon til den avkastninga som ville vise seg i ein marknad med konkurranse og marknad med like stor risiko og innovasjonsrate, kan indikere at ein har å gjere med marknadsmakt i ein grad som kan påverka marknadsvilkåra. Ein må særleg ta omsyn til langsiktige perspektiv i nettverksprosjektar, fordi lønsemda her vil kome i stort omfang mot slutten av levetida til nettet, medan dei første åra av investeringsprosjektet vil gje relativt store tap. Prisane vil vere høgare enn kostnadene på slutten av nettet si levetid og profitten tilsvarande stor.

Argument rundt lønsemd og nettverksøkonomi er kompliserte og det krevst tal og data frå lange periodar for å kunne trekkje nokon eintydig konklusjon på dette grunnlaget åleine. Dersom denne trenden held fram er det like fullt ein god indikasjon på at dei dominerande selskapa i den norske mobilmarknaden viser ei vedvarande lønsemd som dei ikkje ville vore i stand til å oppnå i ein marknad med vesentleg konkurranse.

Verksemda sin omsetnad i høve til storleiken på marknaden

Drift av mobilnett er kjenneteikna av ein spesiell kostnadsstruktur som gjev opphav til såkalla stordriftsfordelar. Utgangspunktet er at bransjen har svært høge etableringskostnader. Enkelt forklart kjem dei største kostnadane tidleg i investeringsprosjektet eller til og med før selskapa kjem i posisjon for å selja tenester. Dette medfører at selskapa må skape store volum for at investeringa i det heile teke skal vere rekningsvarande. Den direkte kostnaden ved å *driva* nettet er derimot relativt liten. Dette vil seie at dei gjennomsnittlege kostnadane til selskapa vil vere fallande ved auka trafikk i netta. Dette i motsetnad til til dømes tradisjonell vareproduksjon, der kostnadene i større grad følgjer produksjonen av varane. Sett på spissen har det i mange bransjar «sin pris å bli stor»; i mobilmarknaden kan ein på det nærmaste ikkje bli stor nok. For i det heile teke å vere lønsam må ein ha ein vesentleg del av marknaden. Men det å oppnå ein slik «kritisk masse» av kundar kostar igjen selskapa mykje gjennom til dømes subsidiering av mobiltelefonar.

Denne kostnadsstrukturen saman med ein førebels relativt liten marknad samanlikna med annan investeringstung industri fører til ein «innebygd» etableringshindring i marknaden, og produserar ein marknadsstruktur med få selskap. I marknader der det er ein fordel å vere stor, vil det vere få selskap, i motsetnad til marknader der det er ein fordel å vere liten eller ikkje nokon fordel å vere stor. I slike marknader vil stor grad av konkurranse nærmast vekse fram av seg sjølv.

Tilbodssida - marknadsmotvekt

Når det gjeld etterspurnaden er det også forhold som spelar inn på konkurransetilhøva. Til dømes kan ein tenkje seg ein marknad med få tilbydarar, men også få kjøparar. I ein slik marknad vil det vere større grunnlag for konkurranse på tilbodssida. Dersom marknaden derimot er kjenneteikna av mange

kjøparar som ikkje samordnar seg, vil desse ikkje vere i stand til å påverke prisen i ein marknad med få tilbydarar. Kjøparane vil difor kvar for seg ikkje vere sterke nok til å kunne presse prisen ned ved store innkjøp eller tingingar. Det er lite som tyder på at ein vil få såkalla marknadsmotvekt i nokon forbrukarmarknad, heller ikkje i privatmarknaden for mobiltelefoni.

Bedriftsmarknaden er meir prega av marknadsmotvekt i ein viss forstand: Ei verksemd har mykje større innkjøpsmakt enn ein privatperson som tingar abonnement hos ein tilbydar. Dette viser seg og i praksis ved at det eksisterar andre priser og tilbod i bedriftsmarknaden. Dette er ikkje uvanleg, i dei fleste marknader får verksemdene andre vilkår enn privatkundar. Likevel meiner departementet at sjølv om bedriftssegmentet i mobilmarknaden ikkje på nokon måte kan seiast å vere prega av verksam konkurranse, er det mykje som tyder på at graden av konkurranse mellom dei dominerande selskapa er større enn han er i privatmarknaden.

2.2.6 Moglege årsaker til konkurransesvikt

Departementet har ovanfor argumentert for at det i praksis visar seg at konkurransen i den norske mobilmarknaden ikkje kan seiast å vere tilstrekkeleg verksam. Dei ulike vurderingskriteria rører naturleg ved årsakene til manglande konkurranse. Den primære årsaka er den «svake» marknadsstrukturen; det er for få selskap av monaleg storleik som konkurrerar i marknaden. Marknadsstrukturen er igjen påverka av faktorar som ligg bak, slik som nemnt over. Nokre av desse faktorane er meir grunnleggjande for mobilmarknaden enn for andre marknader og det er desse telestyresmaktene må konsentrere innsatsen rundt for å søkje å betre konkurransen i mobilmarknaden. Det faktum at eksisterande verksemdar i ein bransje søkjer å påverke konkurransen er eit naturleg trekk ved marknadsøkonomi. Fleire konkurrentar tyder i utgangspunktet lågare overskot. Dette er ikkje noko spesielt for mobilmarknaden, men tilhøva varierer frå bransje til bransje.

Den mest grunnleggjande enkeltårsaka til konkurransesvikt i einkvar bransje er etableringstilhøva. Desse er av naturlege årsaker ikkje av dei beste i mobilmarknaden. Selskapa nyttar avgrensa naturressursar og det er utprega stordriftsfordelar i verksemda. Dei fleste økonomar vil einast om at ein slik marknad ikkje gjer særlege lette etableringstilhøve og at konkurransen difor vil vere avgrensa. Mobilmarknaden tilfredsstillar sjølv radikale (i tydinga liberalistiske) økonomar si forståing av ein marknad med reelle etableringshindringar for like effektive selskap. Dei vil hevde at det i utgangspunktet ikkje finst etableringshindringar for like effektive selskap. Etablering frå like effektive selskap blir berre hindra dersom noko er vanskelegare for eit nytt selskap enn for dei eksisterande. Store kapitalinvesteringar er ikkje ein hindring *i seg sjølv*: Dersom ein marknad er profitabel, vil det alltid vere nok store selskap som kan reisa kapital for å tre inn i denne marknaden. Alle selskap kan byggje seg merkenamn og kundegrupper. I følgje denne skulen innan økonomi finst det berre to reelle etableringshindringar: eit minimums effektivitetsnivå for verksemda som er stor samanlikna med marknaden og offentlege reguleringar av eit kvart slag. Slike hindringar finst i mobilmarknaden.

Samferdselsdepartementet vurderer det slik at ein i mobilbransjen kan identifisera desse fundamentale etableringshindringane:

- Frekvensar er ein knapp ressurs som avgrensar talet på moglege nett

- Selskapa må vere store samanlikna med marknaden for å vere effektive
- Nye selskap utan eige nett er avhengige av dei direkte konkurrentane sin produksjonsteknologi for å kunne komme ut i marknaden

Ei offentlig regulering vil typisk vere dekningskrav, som vil auke minimumsnivået for effektiv drift.

Mobilmarknaden kan altså seiast å vere kjenneteikna av eit sett med grunnleggjande etableringshindringar, noko som gjer at potensialet for konkurranse i marknaden er avgrensa. Konkurransforholda i mobilmarknaden vil alltid skilje seg frå bransjar der det ikkje er nokon avgjerande fordel at verksemda er stor og der ressursane er lett tilgjengelege. Dette blir støtta av erfaringane frå marknader der liberaliseringa i telesektoren har virka lenger enn i Norge og frå andre bransjar som er kjenneteikna av stordriftsfordelar: Desse marknadene er såkalla oligopol, altså marknader med få, men fleire enn to verksemdar. Det er difor lite realistisk med eit stort tal aktørar som kan vere lønsame over tid ut frå dei tilhøva vi kjenner i dag. Men Samferdselsdepartementet meiner at det bør vere høve for etablering av fleire større aktørar enn dei to vi har i dag, samt fleire mindre nisjeprega verksemdar. Teknologiske betringar og endringar, i tillegg til stadig vekst i marknaden, vil alltid kunne gje høve for nye selskap til å komme inn i marknaden og for mindre aktørar til å styrkje sin posisjon. Departementet meiner at ved å utnytte høva som den nye UMTS-marknaden gjev har vi den største sjansen sida innføringa av GSM til å byggja opp konkurranse i mobilmarknaden ved at fleire selskap får høve til å etablere seg.

2.2.7 Synet til høyringsinstansane

I rapport av 4. januar i år har Post- og teletilsynet gjort ein gjennomgang av marknads- og konkurransesituasjonen i den norske mobilmarknaden. Sjølv om mobiltettleiken i den norske marknaden er høg, prisane for bruk av mobile teletenester relativt låge samanlikna med prisane i andre europeiske land og tenesteutviklinga god, meiner Post- og teletilsynet likevel at det er klare teikn til konkurransesvikt. I rapporten vert det peika på følgjande punkt som teikn til konkurransesvikt:

- det er berre to nettoperatarar, og desse er dei einaste aktørene med reell moglegheit til å påverke marknaden og med konkurransekraft.
- det er klare «duopol-tendensar» i høve til utviklinga i sluttbrukarprisar og åtferda til nettoperatarane når det gjeld tilgang til mobilnetta.
- nettoperatarane har god avkastning frå tenester i GSM-netta samanlikna med andre område der dei driv verksemd og med leverendørar av konkurrerende tenester.
- det er store hindringar i mobilsektoren i høve til etablering, noko som inneber at den potensielle konkurransen er låg eller fråverande.

Fleirtalet av instansane som har uttalt seg i høyringsrunden, sluttar seg til vurderingane til Post- og teletilsynet. Mange av dei som gjer gjeldande at det ikkje er tilstrekkeleg konkurranse i den norske mobilmarknaden er tenesteleverendørar som med grunnlag i avtale med nettoperatarane, konkurrerer om å tilby mobile teletenester i sluttbrukarmarknaden. I det følgjande vil det bli sett nærmare på hovudpunkt i høyringssvara til nokre av desse.

Sense Communications AS skriv i sitt høyringssvar at deira oppleving av mobilmarknaden samsvarer med Post- og teletilsynet sine indikasjonar på konkurransesvikt. *Sense* viser til at egne erfaringar understrekar Post- og teletilsynet sine konklusjonar om at nettoperatorane segmenterer marknaden for tenesteleverendørane og på den måten avgjer marginane ved dei vilkåra dei gir sine tenesteleverendører. Vidare heiter det at nettoperatorane dreg fordel av sin sterke marknadsstilling på ein slik måte at tenesteleverendørane ikkje kan konkurrere på likeverdige vilkår, og det vert vist til at manglande vilje til kommersielle forhandlingar ikkje er uventa i ein umogen marknad der nettoperatorane har dominerande stilling.

Song Networks AS uttalar seg i same retning og gjer gjeldande at det et klare «duopoltendensar» i høve til utviklinga i sluttbrukarprisar og åtferda til nettoperatorane når det gjeld tilgang til mobilnetta. I høyringssvaret vert det vist til at tendensane gjer seg utslag både gjennom vilkåra i avtalen om vidare- sal og i prising av ein skilde element i avtala.

Tele2 Norge AS skriv at dei er samde med Post- og teletilsynet i konklusjonen om at det ikkje er verksam konkurranse i GSM-marknaden. Det vert vist til at Post- og teletilsynet i sin rapport ikkje klargjer kva som ligg i omgrepet verksam konkurranse, men at det med grunnlag i fleire forhold vert konkludert med at konkurransen ikkje er verksam. *Tele2* viser i denne samanheng til at det i rapport frå Norsk Telecom AS av januar 2002, er gjort forsøk på å oppstille forhold som er av relevans for ei vurdering av om konkurransen er verksam i ein marknad:

- mange aktørar
- korleis marknaden er fordelt
- utsiktene til inntening for dyktige aktørar
- fallande prisar
- moglegheita for likeverdige produkt
- fordelinga av marknaden i høve til geografiske område og kategoriar av sluttbrukarar

Etter *Tele2* sitt syn framstår det som klart at konkurransen i den norske mobilmarknaden ikkje er verksam, og det vert gjort gjeldande at dersom det skal bli verksam konkurranse så må det verte sett i verk tiltak frå telestyresmaktene si side.

Når det gjeld årsaker til konkurransesvikt, peiker *Tele2* på følgjande punkter:

- hindringar knytt til etablering av konkurrerende nett, og då spesielt i høve til kundeakkvisisjon - i motsetnad til nettoperatorane som har nedbetalt investeringane i nettet, vil ein eventuell ny nettoperator ha små ressursar til å skaffe seg kundar. Vidare vert det vist til at det er knytt stor uvisse til prisen for bruk av eksisterande nett i område der ny operatør ikkje har dekning sjølv.
- utestenging frå sentrale distribusjonskanalar som følgje av at somme har inngått avtalar som stengjer andre ute
- vilkåra i avtalene tenesteleverendørane har inngått med nettoperatorane er ikkje kostnadsorienterte, samt at vilkåra utgjer ein skranke for tenesteleverendørane i høve til eigen tenesteproduksjon - slik situasjonen er i dag kan ein service provider, etter *Tele2* sin mening, ikkje konkurrere på pris og har svært avgrensa moglegheiter til å konkurrere på tenesteu-

tvikling.

Også instansar som ikkje konkurrerer i marknaden sluttar seg til Post- og teltilsynet sine vurderingar av tilhøva i den norske mobilmarknaden:

Konkurransetilsynet viser til rapporten frå Post- og teletilsynet, der det som teikn på konkurransesvikt mellom anna vert peikt på at nettoperatørane er dei to einaste aktørane i marknaden med reell moglegheit til å påverke konkurransen og med konkurransekraft, at nettoperatørane har betra avkastinga si monaleg dei siste åra og opererer med god lønnsemd uten at dette har ført til utslag i prisane og at det føreligg fleire hindringar i høve til å kunne etablere seg i mobilmarknaden, til dømes tilgang til eksisterande nett, fordelar ved samproduksjon og stordrift, kapitalkrav, m.v. Etter Konkurransetilsynet si oppfatning gjev rapporten ei god oversikt over den norske marknaden for mobilkommunikasjon. Rapporten peiker på fleire sentrale forhold som kan bidra til å avgrense konkurransen i marknaden og skisserer fleire verkemiddel for å motvirke dette.

Teleplan AS viser til at det i rapporten frå Post- og teletilsynet vert hevda at tenesteutviklinga i mobilmarknaden var lite dynamisk på slutten av 90-talet, samstundes som det vert påpeika at Norge ligg langt framme i utviklinga av meldingsoverføring og tenester på innhaldssida baserte på SMS. Teleplan viser i denne samanheng til at det har vore eit vilkår for utviklinga av marknaden for SMS at operatørane har opna verdikjeda for SMS og lagt til rette for ei inntektsdeling med aktørar som tradisjonelt ikkje har vore ein del av verdikjeda på teleområdet. Teleplan viser til at avtalane som vedkjem tenestene på innhaldssida er baserte på at operatørane får betalt for både overføringa med SMS som bærer, og ein margin av inntekta av sjølve tenesta. Med utvikling av nye løysingar for betaling trur Teleplan at det vil tvinge seg fram forretningsavtalar som gjev ein meir rettferdig fordeling av inntektene mellom nettoperatørane og leverendørane av innhald.

Teleplan viser til tilsynet si vurdering om at ei lite dynamisk tenesteutvikling er ein indikator på manglande konkurranse i mobilmarknaden, og til at det vert hevda at avgrensingane i tenesteleverendørane sin moglegheit til å produsere tenester på eigne plattformer truleg har hemma tenesteutviklinga. Teleplan delar i utgangspunktet dette synet, men vil likevel vere varsam med å trekke bastante konklusjonar om i kva grad auka konkurranse vil føre til auka tenesteutvikling. I høyringssvaret heiter det at utvikling av nye tenester ofte sett krav om store investeringar og ressursar, og konkurranse som gjev utslag i lågare marginar for aktørane i visse høve kan føre til at aktivitetar for tenesteutvikling vert redusert. Spesielt vil dette verte resultatet om konkurransen fører til ei fragmentering av marknaden, der det oppstår mange mindre aktørar med lite ressursar.

Teleplan peiker i sine merknader på ei rekkje andre faktorar som kan ha vore til hinder for tenesteutviklinga:

- Sluttbrukarmarknaden i Norge er i mange tilfelle ikkje stort nok til å forsvare dei investeringane som krevst for utvikling og produksjon av nye tenester.
- Operatørane har mangla incitament frå marknaden til å utvikle nye tenester, då sluttbrukarmarknaden har hatt fokus på pris på tale, og ikkje etterspurt nye tenester.

- Operatøren sin teknologiske tenesteplattformer har mangla opne grensesnitt som krevst for at eksterne tenesteleverandører og - utviklarar skal kunne sleppe til.
- Forretningsavtalar som er naudsynte for å lansere nye tenester er ikkje mogne nok og forhandlingar og posisjonering i nye forretningsmodellar tar lang tid.
- Det tek ofte lang tid før nye tenester får gjennomslag i marknaden. Eit døme på dette er SMS, som var tilgjengeleg i mange år før tenesta vart ein suksess. Mangel på langsiktig tenking hjå aktørane kan dermed føre til at nye tenester vert nedprioriterte.

Teleplan viser til at tenesteleverandørane i Telenor Mobil og NetCom sine nett i dag har liten reell forhandlingskraft, og prisvilkåra i dag kan tyde på at det er lite konkurranse mellom Telenor Mobil og NetCom for å trekke til seg tenesteleverandører. Tenesteleverandørane har dermed ikkje hatt høve til å bidra i vesentleg grad til økt konkurranse på pris i sluttbrukarmarknaden.

Når det gjeld prisnivået, peiker Teleplan på at Norge i dag har relativt låge priser for mobiltelefoni, samanlikna med resten av Europa. Etter Teleplan sitt syn skuldast dette delvis det faktum at Norge har vore i forkant av utviklinga, og at marknaden i Norge dermed har vore meir mogen enn i resten av Europa. Teleplan skriv likevel at låge priser på mobiltelefoni på den andre sida kan tyde på at det de facto er en rimeleg grad av priskonkurranse i Norge.

Teleplan viser til at det i rapporten frå Post- og teletilsynet vert peika på at marknadsdelen til Telenor har auka økt jamt vis-à-vis NetCom dei siste åra, utan at dette har fått utslag i sluttbrukerprisane for å ringe frå Telenor Mobil til NetCom sitt nett. Teleplan meiner at ein ikkje kan sjå bort frå at dette kan ha hatt ein forsterkande effekt i ein marknad der ein aktør i utgangspunktet har ein dominerande marknadssdel. Sjølv om eit fleirtal av kundane legger størst vekt på prisen som dei må betale for å ringe, vil det vere mange som ikkje ynskjer at de skal vere lite attraktive å bli ringt opp som følgje av høg pris.

Telenor ASA stiller i sitt høyringssvar spørsmål til Post- og teletilsynet sine vurderingar om konkurransesvikt i den norske mobilmarknaden. Telenor viser til at det i mobilmarknaden eksisterer stordriftsfordelar både når det gjeld etterspurnad og tilbod, og etter Telenor si meining inneber dette at talet konkurrerende aktørar ikkje er avgjerande for om det er konkurranse i marknaden eller ikkje.

For å vurdere i kva grad Norge ligg i front og om rammevilkåra fremmer realisering av fastlagde telepolitiske mål, meiner Telenor det er relevant å vurdere den norske mobilmarknaden opp mot mobilmarknadene i andre land. Telenor viser til at samanlikningar av Norge med andre land viser at Norge er av dei landa med dei lågast sluttbrukar- og samtrafikkprisar, høgast mobiltetleik, har ei open verdikjede og ei høg tenesteutvikling. Samanlikningar med andre land viser med andre ord at Norge er helt i front når det gjeld pris og kvalitet og evne til å ta i bruk nye mobiltenester. Situasjonen med omsyn til etablering og utvikling av GPRS og UMTS underbygger at den norske mobilmarknaden også vil kunne ligge heilt i front i tida som kjem.

Etter Telenor si meining framstår på denne bakgrunn konklusjonen i rapporten frå Post- og teletilsynet om at det er konkurransesvikt i den norske mobilmarknaden og at det er behov for konkurransestimulerende tiltak som udokumenterte og overraskande. I tillegg er det viktig å erkjenne at låge slut-

tbrukarpriser og høg kvalitet på norske mobiltenester kan fungere som ein etableringsbarriere i ein marknad med stordriftsfordeler. Det eksisterer difor og ei vurdering mellom ynsket om fleire konkurrentar og lågare sluttbrukerpriser. Telenor er av den oppfatning at dei vurderingane som Post- og teletilsynet har gjennomført ikkje sannsynleggjer at ytterlegare regulatoriske tiltak vil bidra til ei betre realisering av dei telepolitiske måla.

3 Verkemiddel for å styrke konkurransen

3.1 Innleiing

Som nemnt ovanfor er det i særleg grad visse etableringsbarrierar i mobilmarknaden som gjer at konkurransetilhøva ikkje er av dei mest gunstige. Telestyresmaktene må jobbe for å byggje ned, eller ta ei formålsretta tilnærming til, desse etableringshindringane for å få til ei styrking av konkurransen i marknaden. Den sentrale utfordringa for telestyresmaktene vil vere å sikre at det kjem fleire reelt konkurransedyktige selskap i den norske mobilmarknaden. Men samstundes må det gjerast med eit klårt siktemål om å byggje ein effektiv marknad som i prinsippet skal utsettast for eit minimum av statlege inngrep. Det nye regelverket for elektronisk kommunikasjon vart gjort offentleg ved publisering i EU Official Journal 24. april 2002 og skal setjast ut i livet i norsk rett innan 25. juli 2003. Eit siktemål med den nye teleretten er å gje grunnlag for verksam konkurranse i marknaden for elektronisk kommunikasjon på lang sikt. Telestyresmaktene skal nytta marknadsanalysar baserte på konkurranserettsleg metode, som grunnlag for vurderinga av kva for regulatoriske verkemiddel som bør setjast inn for å fremja konkurransen. Målet skal vere å redusere såkalla «ex-ante» sektor-spesifikke reglar etterkvart som konkurransen utviklar seg. I ein telemarknad der ingen selskap har marknadsmakt skal den generelle konkurranseretten sine verkemiddel leggjast til grunn. Telestyresmaktene sine fullmakter skal nyttas til å skapa effektivitet, berekraftig konkurranse og til å maksimere gevinstar for forbrukarane. Dersom den konkurransen som vert skapt i framtida er regulatorisk konstruert, i den forstand at den er fullstendig avhengig av permanent tilsyn, vil ein ikkje ha lukkast med dette målet. Avreguleringa vil då danne grunnlag for fornya regulering og intervensjon i marknaden. Siktemålet med det kommande reguleringsregimet er å skapa såkalla berekraftig konkurranse, dvs. skape ein marknad som i all hovudsak klarer seg sjølv uten annan intervensjon enn den som måtte følgje av generell konkurranserett.

Tilsynsstyresmaktane skal i framtida velje verkemiddel ut frå verknaden på konkurransetilhøva ved å nytte det verkemiddelet som er best egna i den konkrete marknaden. Ein vellukka overgang til konkurranse vil krevje ein strategi som er *langsiktig*, og ein slik strategi kan berre bli vellukka med ein målretta bruk av verkemiddel.

Departementet meiner at dersom det i framtida skal etablerast ein marknad som i hovudsak skal fungera mest mogleg effektivt og med minst mogleg statleg inngrep, så treng vi å skapa aktørar som er mest mogleg uavhengige av kvarandre. På denne måten kan ein skapa grunnlag for langsiktig og reell konkurranse mellom likeverdige partar. Etter departementet si vurdering vil det å leggje til rette for størst mogleg infrastrukturkonkurranse vere det viktigaste verkemiddelet for å skape ein slik marknad. Konkurrerende nettoperørar vil vere ein berebjelke i strategien for å skape ein marknad der tilhøva mellom verksemdene ikkje er avhengig av permanent tilsyn. Størst mogleg grad av infrastrukturkonkurranse vil føre til duplisering av nett, men styresmaktene kan støtte seg tyngre til direkte konkurranse enn

på inngrep i marknaden gjennom eigne regulatoriske inngrep. Departementet meiner at dette er den einaste måten å konstruera ein struktur som på sikt kan vere sjølvopprethaldande, og som ikkje treng å bli redefinert av nye rammevilkår med jamne mellomrom.

Ynskjet om størst mogleg uavhengige nett må balanserast mot omsynet til å gjere verksemdene i stand til å konkurrera best mogleg i marknaden, det vil seie at ambisjonane om fullstendig sjølvstendig infrastruktur vert avgrensa av økonomisk realisme. Tanken om parallelle nett i størsteparten av landet kan fort bli ei hindring for langsiktig konkurranse, i staden for å auka den, ved at dette verker kostnadsdrivande på ein måte som ikkje samsvarar med inntektene. Moglegheitene for å få til ei slik form for konkurranse er avhengig av den vidare handteringa av UMTS-konsesjonane, jf. punkt 4 under.

Tilgang til nett er eit verkemiddel som allereie er teken i bruk for auke konkurransen, og som kan utvidast som verkemiddel. Men handhevinga av dette verkemiddelet er svært komplisert på mange måtar. Tvungen tilgang inneber store regulatoriske kostnadar og kan påverke dynamikken i marknaden. Tilgang kan vere det einaste funksjonelle middel for å betre konkurransen i ein fullstendig statisk marknad eller i eit naturleg monopol, men samstundes kan det lede utviklinga i ei gitt retning i ein dynamisk marknad. På andre sida kan operatørar som baserer seg på tilgang utgjere eit nyttig supplement til infrastrukturkonkurransen og auke tilbodet for forbrukarane.

Spørsmålet om tilgang er og svært utfordrande med omsyn til ei gradvis «overføring» av mobilmarknaden til konkurranseretten. Konkurranseretten er bygd på såkalla «ex post-regulering»; det vil seie at konkurransestyresmaktene i ettertid må stadfeste at ei verksemd faktisk har misbrukt si dominerande stilling. Dette kan visa seg å vere kritisk i høve til dei dynamiske tilhøva i mobilmarknaden. I tillegg er det svært uvisst korleis spørsmålet om tilgang til mobilnetta vil bli vurdert under den såkalla «essential facilities-doktrina» i EU. Denne doktrina er henta direkte ut frå amerikansk «antitrust»-lovgjeving, og EF-domstolen har i dei siste «essential facilities»-dommane sett til utviklinga i den amerikanske rettspraksisen.

EF-domstolen brukar doktrina mellom anna for å vurdera om tilgang til ulike fasilitetar kan vere misbruk av dominerande posisjon under artikkel 82 i EU-traktaten. Dei siste dommane har vore strenge i den forstand at det vert stilt som krav at nekting av tilgang til ein fasilitet er misbruk av dominerande posisjon berre dersom det av tekniske, rettslege eller økonomiske årsaker er ekstremt vanskeleg for tilsvarende verksemd, ikkje berre den som har blitt nekta tilgang, å konkurrera i marknaden. Det er ikkje nok at den verksemda som er blitt nekta tilgang er eit lite selskap, og ikkje kan ta ei slik investering åleine. I praksis tyder dette at dersom det ikkje er ekstremt vanskeleg å duplisera fasiliteten vil eigaren kunne nekte tilgang. Departementet vil ikkje gå inn på ei nærmare tolking av korleis tilgang til mobilnett vil bli omhandla etter ei framtidig konkurranserettsleg regulering, men det framstår som klårt at eksistensen av fleire nett eller ledige frekvensar som mogleggjer utbygging av nye nett gjer at det neppe vil vere opplagt at ein som set fram krav om tilgang kan forventa å kunne få rettsleg støtte slik EUs konkurranserettslege praksis er i dag.

3.2 Tilgang til nett

3.2.1 Kort oversikt over gjeldande rett

Generelt

I St.meld. nr. 24 (1999-2000) er det gjeve ei oversikt over retten tilbydere av offentleg telenett og offentleg teleteneste har til å nytte mobilnetta til andre tilbydere, og for ei nærmare gjennomgang av gjeldande rett med omsyn til tilgang til mobilnett vert det vist til denne oversikta. I meldinga her vil det berre bli gitt ei kort oppsummering av gjeldande rett med hovudfokus på endringane som har skjedd i tida etter at St.meld. nr. 24 (1999-2000) vart hand-sama.

Utgangspunkt

Tilbydere av offentleg telenett og offentleg teletenester har i dag rett til tilgang til eksisterande nettressurser via samtrafikk (herunder indirekte aksess ved bruk av prefiks eller fast forvalg), spesiell nettilknytning og leide samband, jf. telelova og forskrift om offentleg telenett og offentleg teleteneste (teleforskrifta). Som hovudregel og utgangspunkt gjeld reglane om tilgang både for faste og mobile nett. Tilgang til mobile telenett er dessutan særskilt regulert i teleforskrifta § 4-6. Reglane om tilgang må verte tolka i lys av EØS-retten som ligg bakom og som er implementert i lova og forskrifta. Det vert i denne samanheng særskilt vist til Samtrafikkdirektivet (97/33/EF) og ONP-tale direktivet (98/10/EF), som gjev reglar om samtrafikk og spesiell nettilknytning. I tillegg til reguleringa som gjeld særskilt for teleområdet, er generelle reglar etter konkurranseretten relevante, jf. konkurranselova av 11. juni 1993 nr. 65 og EØS-avtalen art. 54.

Hovudregel

Hovudregelen om tilgang framgår av telelova § 2-3 om tilgang til offentleg telenett og offentleg teleteneste. Utgangspunktet etter telereguleringa er at tilgang til offentleg telenett, offentleg telefoneneste og overføringskapasitet som vert drive av tilbyder med sterk marknadsstilling for denne type nett eller teneste, skal vere open og ikkje-diskriminerande. Vidare skal forretningsvilkåra byggje på saklege vilkår og vere lett tilgjengelege for allmenta.

Regelen inneheld heimelsgrunnlag til å gje nærmare reglar om tilgang i forskrift, og etter gjeldande rett er tilgangsretten nærmare regulert i teleforskrifta kapittel 4. Nedanfor vil det kort bli sett nærmare på tilgangsreglane i teleforskrifta §§ 4-5 og 4-6, om avtale om spesiell nettilknytning og om avtale om bruk av annan tilbyder sitt mobilkommunikasjonsnett.

Spesiell nettilknytning

Uttrykket «spesiell nettilknytning» er nærmare definert i teleforskrifta § 4-5 første ledd, der det framgår at ein med spesiell nettilknytning meiner tilknytning til andre nettermineringspunkter og på andre vilkår enn dei standardtilboda som normalt vert tilbydd. Avtale om spesiell nettilknytning vert inngått etter forhandlingar mellom partane.

I St.meld. nr. 24 (1999-2000) vart det gjeve uttrykk for at regelen gjev rom for tolking fordi det ikkje går fram av ordlyden om den likestiller fast- og mobiltelefoni, og det vart gjort gjeldande eit behov for å klårgjere kva rettar og pliktar som gjeld på området for mobiltelefoni i høve til denne tilgangsforma.

I samband med handsaming av klagesak hausten 2001 kom Samferdselsdepartementet etter ei konkret vurdering til at regelen om spesiell nettilknytning også regulerer mobilområdet. Klagen gjaldt førespurnad frå Teletopia AS om spesiell nettilknytning til Telenor Mobil AS sitt mobilnett, for tilknytning av såkalla SMS meldingssentral for at denne skulle fungere i parallell med Telenor Mobil sin eigen meldingssentral. Sjølv om det ikkje framgår av ordlyden i regelen om den regulerer både fast- og mobilnett, kom Samferdselsdepartementet til at det ville vere i tråd med føremålet til både regelverket og regelen å gi slik tilgang. I avgjerda vart det mellom anna vist til bakgrunnsretten etter EØS-avtalen, nærmare bestemt direktiv 98/10/EF, der det vert opna for at landa med grunnlag i den veksande etterspurnaden etter mobile teletenester, kan bestemme at regelen om spesiell nettilknytning også skal gjelde for mobilområdet sjølv om dette ikkje er særskilt nemnt i virkeområdet for regelen. Om vilkåra for rett til spesiell nettilknytning er oppfylte må verte avgjort etter ei konkret vurdering i kvart enkelt tilfelle.

Bruk av annan tilbyder sitt offentlege mobilnett

Tilgang til annan tilbyder sitt offentlege mobilnett er nærmare regulert i teleforskrifta § 4-6. I samband med handsaminga av St.meld. nr. 24 (1999-2000) vart det vist til at rettstilstanden med omsyn til kor langt denne retten strekkjer seg er uklår, og at det ville vere behov for ei klårgjering ved endring eller presisering av regelen i samsvar med handsaminga av spørsmålet om tilgang for virtuelle operatørar i meldinga.

Ved handsaminga av meldinga slutta Stortinget seg til forslaget om ikkje å gje pålegg til tilbyder med sterk marknadsstilling om å gje tilgang for virtuelle mobiloperatørar, jf. St.meld. nr. 24 (1999-2000), jf. Innst. S. nr. 146 (1999-2000). I samsvar med Stortinget si avgjerd, vart dette presisert i teleforskrifta § 4-6 ved endring gjennomført 6. februar 2001. I gjeldande § 4-6 andre ledd, siste punktum, heiter det at plikta til å imøtekomme rimeleg førespurnad om tilgang etter denne regelen ikkje omfattar førespurnad om tilgang med eigne brukaridentitetskort med eigen nettkode frå tilbyder som ikkje har eige offentleg mobilkommunikasjonsnett. Slik regelen er utforma eksisterer det likevel ikkje eit forbod mot virtuelle tilbydere, og tilbydere av offentlege mobilnett har høve til å inngå avtaler med virtuelle operatørar på kommersielt grunnlag.

3.2.2 Nye reglar om tilgang

Utgangspunkt

Som nemnt innleiingsvis i denne meldinga, arbeider Samferdselsdepartementet med å førebu ei implementering av nytt EØS-regelverk om elektronisk kommunikasjon. Det nye regelverket vil avløyse gjeldande teleregulering.

Etter Samferdselsdepartementet si vurdering er det nye regelverket ein viktig premiss for drøftingane om tilgang i denne meldinga. I det følgjande vil

det difor bli gjort kort greie for nokre av hovudpunkta i det nye regelverket om tilgang. For ei meir detaljert framstilling av det kommande regelverket på området, vert det vist til lovforslag som er under utarbeiding og som vil bli lagt fram for Stortinget seinare.

Nye reglar om tilgang

Gjeldande teleregulering er som nemnt lagt opp slik at dei tyngste pliktene berre er pålagt tilbydere med sterk marknadsstilling, og eitt av føremåla med gjeldande rett har vore å regulere ein overgangsperiode frå rettsleg monopol til gryande konkurranse.

Eitt av føremåla med det kommande regelverket er å tilpasse reguleringa til marknads- og teknologiutviklinga som har skjedd på teleområdet og andre område som ligg nært opp til teleområdet (konvergens), og i denne samanheng tilpasse regelverket til ein marknad med fleire aktører, men der det framleis er nokre aktørar med sterk marknadsstilling. Dette er mellom anna foreslått gjort ved gradvis å gå bort frå sektorspesifikk regulering og over til meir generell konkurranserett, til dømes ved å innføre vurderingsomgrep frå konkurranseretten i det nye regelverket. Ein vesentleg ulikskap vil det likevel vere mellom den nye «sektorspesifikke konkurransereguleringa» og den generelle konkurranseretten ved at den kommande reguleringa fortsatt vil leggje til grunn ex-ante inngrep.

Utgangspunktet i det nye regelverket er at tilbydere skal kunne forhandle om tilgang og samtrafikk på forretningsmessig grunnlag, og på same måte som i dag skal telestyresmaktene oppmode til og i ytterste konsekvens sikre tilgang, samtrafikk og interoperabilitet mellom tenester dersom dette kan bidra til å fremme effektivitet, levedyktig konkurranse og overordna mål på området for elektronisk kommunikasjon.

Dersom avtale om tilgang ikkje kjem i stand på forretningsmessig grunnlag, vil myndigheitene framleis ha høve til sikre dette ved inngrep/pålegg. Etter det nye regelverket kan pålegg om tilgang bli gitt dersom det er naudsynt for å sikre at føremålet bak regelverket vert ivareteke, og eit pålegg vil kunne verte trekt tilbake dersom det ikkje lenger vert rekna som naudsynt. Det er likevel ein ulikskap mellom gjeldande og kommande regelverk på den måten at ein i det kommande regelverket forlet ordninga der ein tilbyder som har sterk marknadsstilling, automatisk vert regulert strengare. Etter det kommande regelverket vil det for tilbydere med sterk marknadsstilling, berre bli oppstilt eit sett med maksimumpliktar som angir kva for pliktar som kan bli pålagt. Det nye regelverket gir vidare myndigheitene kompetanse til å regulere ulike deler av marknaden ulikt med utgangspunkt i korleis marknaden fungerer, og det er ein viktig føresetnad i det nye regelverket at reguleringa ikkje nødvendigvis vert like omfattande for alle tilbydere med sterk marknadsstilling.

I motsetnad til i dag, må myndigheitene etter det nye regelverket på førehand gjennomføre ei marknadsanalyse basert på konkurranserettsleg metode for å kunne gje pålegg til tilbydere med sterk marknadsstilling om tilgang. Analysen skal utgjere grunnlaget for vurderinga om det i vedkommande marknad er tilbydere med sterk marknadsstilling. Myndigheitene må deretter ta stilling til om det for å sikre konkurransen og dei sektorspesifikke måla er

naudsynt å gje pålegg om tilgang, og vidare utgreie kva for tilgangsformer som er best eigna til å avhjelpe den konkrete situasjonen i kvart enkelt tilfelle. Styresmaktene vil på denne måten ha høve til ein meir nyansert verkemiddelbruk enn i dag. Pålegget skal i tillegg vere høveleg og grunngeve.

3.2.3 Aktuelle tilgangsformer

Vidareseljarar

Tilgang som rein vidareseljar inneber at tenesteleverandøren sel mobilabonnement med eiga profilering og fakturering, men der all teknisk tenesteproduksjon i hovudsak skjer hos nettoperatoren. Denne tilgangsforma gjer tenesteleverandøren minst fridom, men medfører samstundes avgrensa investeringar.

Tenesteleverandør med eiga tenesteproduksjon

Ein tenesteleverandør kan i varierende grad bli gitt høve til å produsere egne tenester eller tilføre ei verdiauke til dei tenestene som nettoperatoren produserar. Eigen produksjon av tenester har som føresetnad at tenesteleverandøren kan ta i bruk ein teknisk plattform som er tilknytt nettoperatoren, til dømes IN-node eller SMS-sentral, jf. klagesaka som omtalt ovanfor i punkt 3.2.1, om spesiell nettilknytning.

Virtuelle operatørar

Ein virtuell operatør kan seiast å stå på toppen av «tilgangshierarkiet». Denne forma for tilgang har vore mykje debattert og vart seinast gjenstand for vurdering frå departementet si side i St.meld. 24 (1999-2000).

Ein virtuell operatør er ei verksemd som ikkje har konsesjon til å bruke radiofrekvensar, men som vil måtte ha tilgang til eitt eller fleire nettverk til eksisterande mobiloperatørar for å bli operativ. Verksemda vil vere i stand til å tilby tenester til kundane ved å bruke eksisterande mobilnett. Ein virtuell operatør vil difor som eit minimum trenge å bruke det essensielle radiosegmentet i mobilnettverket for å kunne vere i stand til å originere og ta i mot kundane sine samtalar. Utover denne minimumsavhengigheta av nettoperatoren, så må ein virtuell operatør anten investera i alle andre fasilitetar som trengst for levere tenester til kundane eller basera seg på ein eller fleire fasilitetar til ein eller fleire nettoperatørar. Ei løysing der den virtuelle operatøren berre nyttar radioaksessen vil maksimera selskapet sin kontroll over kundane sine og deira samtalar. På den andre sida, ved maksimal bruk av nettoperatoren sine fasilitetar, så er alt ein virtuell operatør treng å kontrollera SIM-kortet og koden til mobilnettverket.

Ein virtuell operatør vil, avhengig av kva for tilknytning han ynskjer, oppnå større fridom frå nettleverandørar enn ein rein tenesteleverandør. Han vil kunne produsere sine egne tenester og setje saman andre pakker enn ein vidareseljar, som i stor grad er avhengig av dei rammene nettoperatoren set for verksemda. På den andre sida er det klart at pålegg om tilgang for ein virtuell operatør vil vere det største inngrepet staten kan gjere med omsyn til tilgang i mobilmarknaden. I St.meld. nr. 24 (1999-2000) vart det lagt til grunn

at kostnadene ved å gje pålegg om denne forma for tilgang ville overstige vinsten.

3.2.4 Synet til høyringsinstansane

Post- og teletilsynet peiker i sin rapport på at ein ved å gje tilgang til eksisterande nett kan avgrensa dei negative verknadane av etableringshindringar som er knytt til etablering av nett for nye verksemdar. Tilsynet er av den oppfatning at tilgang til nett vil vere sentralt i å sikra alternative etableringsformar, slik at ein kan betre konkurransen. Dersom det vert etablert ein tredje GSM- eller UMTS-operatør med eige nett, vil det ikkje vere nokon garanti for at konkurransen blir styrka i monaleg grad, meiner tilsynet. Så lenge det eksisterer etableringsbarrierar vil det alltid vere ei fare for at nettopperatørar opptre konkurransavgrensande, men etter alt å dømmе er sjansane for slik åtfærd større dersom duopolet blir oppretthalde. Tilsynet meiner at aktivt tilsyn med prisane for samtrafikk og tilgang til nett, inkludert nasjonal roaming, er ein føresetnad for å kunne lukkast med å redusera etableringshindringane i mobilmarknaden. Post- og teletilsynet vil intensivera arbeidet med å betre vilkåra for eksisterande tenesteleverandørar.

Vidare meiner tilsynet at det vil vere føremålstenleg å innføra tilgangsplikt for virtuelle operatørar i dei eksisterande GSM-netta. Avgrensinga av denne tilgangsforma hindrar truleg utviklinga av tenester og marknaden, og svekkjer verksemdene sine moglegheiter til å gjere effektive val med omsyn til etablering. Omsynet til utbygging av parallelle GSM-nett bør difor ikkje vere avgjerande, slik som lagt til grunn i St.meld. nr. 24 (1999-2000). Tilsynet meiner vidare at risikoen for nettopperatørane ikkje nødvendigvis vert større ved å gje tilgang for virtuelle operatørar. Ulike tenesteleverandørar som er knytt til same nett vil gjerne ha ulike forretningsstrategiar, og dette kan gjere netteigaren mindre sårbar for endringar i etterspurnaden i marknaden. Tilsynet meiner at desse tiltaka i GSM-marknaden ikkje vil ha monalege negative verknader på investeringar i UMTS-nett. Dersom ein ved desse tiltaka i GSM-nettet kan auka konkurransen i GSM-marknaden, vil dette gje meir korrekt investeringsmotiv til investeringar i UMTS-nett.

Nedanfor er hovudpunkta i nokre av høyringssvara til dei som har uttalt seg om dette nærmare gjengjeve:

Telenor ASA meiner generelt at rammevilkåra må ha eit langsiktig perspektiv og ikkje bli undergrove ved kortsiktige krav om talet aktørar, tilbod og prisnivå, og peiker på samanhengen mellom GSM- og UMTS-marknaden med omsyn til regulatoriske tiltak. Dette er viktig for eksisterande, nye og potensielle operatørar i den norske marknaden, hevdar selskapet. Rammevilkår som gjer at myndigheitene vel infrastrukturkonkurranse må innebære at tenesteleverandørkonkurranse ikkje vert prioritert og at regulering av nye tilgangsformar må verte gjennomført med varsemd.

Telenor legg til grunn at stimulering av tenesteleverandørkonkurranse og pålegg om tilgang til nye aktørtypar for GSM, vil bli vidareført til UMTS og eventuelle andre teknologiar. Telenor oppfordrar difor til å sjå heilskapen og ikkje gjere kortsiktige tiltak som kan få store langsiktige konsekvensar og undergrave myndigheitene sitt ønskje om evne til å ta i bruk nye teknologiar innan mobilkommunikasjon.

Selskapet peiker på at dei allereie har etablert tilbod til aktørar i marknaden som opnar for auka konkurranse innan tenestelevering, mellom anna er det utarbeida eit tilbod om nasjonal roaming og tilgang for virtuelle operatørar for dei aktørane som ynskjer dette.

For å oppretthalde dynamikken i mobilmarknaden og den ynskja utviklinga av både GSM og UMTS er det naudsynt at myndigheitene legg til rette for eit regulatoriske regime som stimulerer til kommersielle avtaler mellom aktørane i marknaden, framfor ei detaljregulering frå myndigheitene si side, seier selskapet. Telenor meiner difor at det er både unødvendig og uheldig oppheve offentlignettforskrifta § 4-6 som gjeld tilgang for virtuelle operatørar, då det allereie eksisterer tilbod i marknaden.

Telenor meiner at det naudsynt at ein unngår ytterlegare oppbryting av verdikjeda for å sikre investeringar i infrastruktur og nye tenester på mobilområdet. All erfaring synes å understreke at det er ei grense for kor langt interessa rekk for å delta som nettoperatør innanfor eit regime med konkurranse på infrastruktur, og at denne grensa er sterkt avhengig av kva for reglar som gjeld for å krevje prisregulert tilgang til slike nett. Telenor trur at det er samanheng mellom dei to formene for konkurranse, og at det ikkje er mogleg å auke den eine utan at den andre vert redusert. Selskapet meiner at atterhald med omsyn til påbod om tilgang og prisregulering er ein føresetnad for å lykkes med å oppnå den konkurransen og dei investeringane i infrastruktur og tenesutvikling som ein ynskjer både for GSM og UMTS.

NetCom AS seier generelt at dei saknar ei overordna samfunnsøkonomisk analyse av forholdet mellom kostnader og gevinster ved tiltaka som vert foreslått i rapporten frå Post- og teletilsynet. Selskapet meiner Samferdselsdepartementet bør avstå frå regulatoriske endringar der ein ikkje har fullt oversyn over konsekvensane. *NetCom* seier at det ikkje er gjort noko forsøk på å analysere dei negative verknadene av ei eventuell regulering. Selskapet peiker også på at regulering i seg sjølv medfører store kostnadar i tilpassing frå aktørane.

NetCom stiller seg ikkje negativ til at virtuelle operatørar vert gjeve tilgang. Etter selskapet si vurdering vil det likevel vere mest ynskjeleg å overlata tilgangsspørsmålet for virtuelle operatørar til kommersielle avtaler. Dersom myndigheitene derimot skulle bestemme seg for å regulere denne forma for tilgang, er *NetCom* uroa for at dette kan komme til å skape ein tilstand prega av rettsvistar om kva for tilgang (pris og andre vilkår) som skal verte gitt. Diskusjonen om kva som blir meint med «rimelig anmodning» vil gjenta seg akkurat som i mange tidligare tvistar, i følge selskapet. Selskapet trur at regulatøren, dersom ein eventuell pålagt tilgang medfører uvisse kring tilgangsspørsmålet, vil måtte komme til å auke reguleringsnivået, noko dei meiner er det motsette av EU si haldning om minst mogleg inngrep.

NetCom meiner at dersom myndigheitene innfører eit pålegg om ikkje-diskrimineringsvilkår for operatørar med sterk marknadsstilling med omsyn til tilgang for virtuelle operatørar, kan dette avgrense nettoperatørane sine ynskjer om å inngå for eksempel ei type «joint-venture»-avtale med ein vidaresejar. Operatøren «får» verdiaukande tenester som bytte for risiko i samband med si nettutbygging. Nettoperatøren blir dermed nøydd til å tilby alle liknande vidaresejarar det same dersom eit ikkje-diskrimineringsvilkår vert

gjort gjeldande. Den potensielle trugselen om dette vil kunne verte eit hinder for nettoperatarar til å inngå avtaler som kan gje innovasjon og utvikling av nye tenester, meiner selskapet.

Tele2 meiner i sitt høringssvar at det er lite sannsynleg at det vil bli bygd eit nytt konkurrerande GSM-nett til netta til Telenor Mobil og NetCom. Desse selskapa har nedbetalte og svært lønsamme GSM-nett, noko som inneber at dei kan bruke store finansielle ressursar til å setje i verk aggressive marknadskampanjar, seier *Tele2*. Ein ny nettoperatar må bygge nett og samstundes betale dyrt for kundar. For å møte ein eventuell tredje operatar og unngå at denne får vesentlege marknadsdelar vil truleg også duopolet betre vilkåra for vidaresejarar og virtuelle operatarar, meiner selskapet. *Tele2* er av den oppfatning at det er betre for Telenor og NetCom å halde konkurrentane som vidaresejarar og virtuelle operatarar i eigne nett, slik at deler av inntektene framleis går til nettoperatarane, enn at ein tredje GSM-operatar klarer å etablere seg. Ei anna etableringshindring for ein tredje GSM-operatar vil vere den store uvissa som er knytt til levetida for GSM-nettet. Dersom den tredje GSM-operatar ikkje har tryggleik for å få ein UMTS-lisens, vil det vanskeleg la seg seie om bygginga av eit GSM-nett vil bære seg økonomisk, meiner *Tele2*.

Ifølgje *Tele2* er den sentrale årsaka til at tenesteleverandørar ikkje har moglegheit til å vere pådrivarar for en reell konkurranse er vilkåra i dei såkalla «service provider»-avtalane. Telenor Mobil og NetCom krev priser som langt overstig selskapa sine kostnader for å levere tenestene. Slik situasjonen er i dag kan ikkje ein tenesteleverandør konkurrera på pris og har svært avgrensa moglegheiter til å konkurrera på tenesteutvikling. For å oppnå riktige kostnadsorienterte priser på innsatsfaktorane, må Post- og teletilsynet foreta ei aktiv prisregulering, meiner selskapet. *Tele2* seier at at NetCom og Telenor Mobil tilbyr priser i bedriftsmarknaden som ligg under den prisen *Tele2* betaler som tenesteleverandør i Telenor Mobil sitt nett. Dette viser i følgje selskapet at tilgangsprisane ikkje er kostnadsorienterte, og då er det heller ikkje realistisk at det blir oppnådd verksam konkurranse i GSM-marknaden, seier *Tele2*. Dei meiner at dette er like viktig i relasjon til tenesteleverandøravtalane som i virtuell operatar-avtalar. *Tele2* er av den oppfatning at det er positivt for konkurransen dersom det blir opna for pliktig tilgang for virtuelle operatarar i dei eksisterende mobilnetta. Eit pålegg om tilgang for virtuelle operatarar må gjelde både i GSM- og UMTS-netta for aktørar med sterk marknadsstilling. Dersom pålegget berre skulle gjelde GSM vil effekten for konkurransesituasjonen forsvinne når kundane startar overgangen til UMTS. Selskapet meiner det er heilt sentralt at den virtuelle operatøren kan tilby same tenester som nettoperatøren og at dette aktivt blir følgt opp frå Post- og teletilsynet si side.

Tele2 trur at dei nye UMTS-operatarane vil sjå på virtuell operatar-avtalar som ei positiv moglegheit og etter alt å dømma ein føresetnad for sikker inntekt. Det er difor ikkje naudsynt med pålegg om tilgang for virtuelle operatarar for andre operatarar enn dei selskapa med sterk marknadsstilling, seier selskapet.

Tele2 meiner at kostnadsorienterte priser framleis vil vere det sentrale verkemiddelet for dei regulatoriske myndigheitene for å oppnå verksam

konkurransen. Etter Tele2 si vurdering er kostnadsorienterte priser eit komplisert omgrep som er vanskelig å følgje opp i praksis. Det er difor viktig at Post- og teletilsynet vert gjeve høve og ressursar til å engasjere profesjonelle rådgjevarar innan økonomi og finans, slik at ein reelt kan trenge ned i kompliserte kostnadsutrekningar.

You Communication AS meiner at dei viktigaste verkemidla for å etablere reell konkurranse vil vere at netteigaren må verte pålegde å nytte kostnadsorienterte og ikkje-diskriminerande priser. Selskapet meiner at korkje betre distribusjon eller opning for virtuelle operatørar vil løyse problema med fråverande konkurranse, med mindre regulatøren gjer noko med prisregimet i den norske mobilmarknaden. Dersom dette vert gjort er selskapet positiv til virtuelle operatørar. Selskapet peiker på at gjeldande lovverk er tilfredsstillande for å kunne regulera dei forholda som kan fremje verksam konkurranse, men er av den oppfatning at det gjeldande regelverket ikkje blir fulgt i praksis.

Sense Communications ASA meiner at prisregulering av innsatsfaktorane i marknaden er det viktigaste verkemiddelet på kort sikt for å kunne stimulere til ein fungerande konkurransemarknad. Selskapet er av den oppfatning at marknadsutviklinga har vist at det ikkje er sjølvstøtt at fokus på infrastrukturkonkurranse er det beste for å fremje konkurransen i sluttbrukarmarknaden. *Sense* meiner at vilkåra for tenesteleverandørane utan nett er den viktigaste hindringa for å skape verksam konkurranse i sluttbrukarmarknaden. Innføring av virtuelle operatørar (i forståinga pliktig tilgang) er viktig i det vidare arbeidet med å auka konkurranse, i følgje *Sense*. Selskapet meiner at ein virtuell operatør kan skape ein konkurransemarknad for sal av nettkapasitet ved at ha kan flytte kundane frå eit nett til eit anna, sjølv om dette krev regulatoriske inngrep i avtalane. Dette vil og styrkje forhandlingsposisjonen til vidaresejlarane, seier *Sense*.

Andre tenestetilbydere, som *Ventelo Norge AS*, *SongNetworks* med fleire trekkjer også fram at det viktigaste for å auka konkurransen i marknaden er regulering av vilkåra i eksisterande vidaresalsavtaler og eit endra prisregime.

BaneTele AS meiner at det er openbart at vilkåra for vidaresejlarane ikkje er tenleg for utviklinga av verksam konkurranse i mobilmarknaden. Føremålet med meldinga må difor heilt konkret vere å finne dei rammevilkåra som motiverer til infrastrukturinvesteringar, meiner selskapet. Det vil sikre at Norge framleis kan vere i fyrste rekkje når det gjeld satsing på, og evne til å ta i bruk, nye løysingar for mobilkommunikasjon. Selskapet er vidare av den oppfatning at det er heilt sentralt at det vert gjort endringar i gjeldande rammevilkår for å sikre at fleire enn dei to etablerte GSM-operatørane deltar i ei UMTS-utbygging. Dette vil vere med å sikre hovudmålet samstundes som det vil vere ein garanti for at også ulike verksemdar utan eige nett får ett betre og breiare tilbod.

BaneTele trur at den beste måten å sikre at også virtuelle operatørar får betre vilkår, er gjennom etablering av fleire mobilnett kor tilbod av løysingar til virtuelle operatørar er ein del av forretningsidéen. Ein utfordrar til Telenor Mobil og NetCom på mobilinfrastruktur vil vere interessert i å sikre trafikk i nettet, meiner selskapet *BaneTele* seier at dette vil truleg vil skape ein helt ny dynamikk blant aktørane kor tilsynet slepp å ty til hardhendt tilgangsregulering.

Ericsson AS meiner at det i framtida vil vere viktig for tenestilboda at det vert etablert virtuelle operatørar. Selskapet trur at fleire aktørar vil etablere seg med fokus mot marknadsnisjar, og at dei difor vil komme i ein reell markandsmessig forhandlingsposisjon overfor nettoperatørane. *Ericsson* er difor av den oppfatning at det ikkje er grunnlag for å regulere desse avtalane, men at prisen for tilgangsretten bør komme fram som eit resultat av forhandlingar mellom partane. Selskapet legg same argument til grunn for reine innhaldsleverandørar o.a, og meiner at dette vil regulere seg sjølv i marknaden.

Teleplan AS støtter Post- og teletilsynet sitt syn med omsyn til å prioritere regulering av innsatsfaktorar framfor sluttbrukerpriser. *Teleplan* støtter Post- og teletilsynet sin intensjon om å intensivere tilsynet med vilkåra for tenesteleverandør-tilgang til nett. Selskapet rår imidlertid også Post- og teletilsynet til å føre aktivt tilsyn med sluttbrukerprisen for samtaler mellom operatørar (med eller utan eige nett), då operatørar med sterk marknadsstilling potensielt vil kunne hindre mindre aktørar å skaffe kunder ved å prise samtaler til disse høgt. Selskapet peiker på at kostnadsorientert prising har vore eit sentralt og omstridt element i reguleringa av telemarknaden så langt, og meiner Post- og teletilsynet bør invitere til samråd med aktørane i bransjen for å komme fram til korleis kostnadsorientert prising skal verte utrekna.

Teleplan er generelt av den oppfatning at nasjonal roaming er eit verkemiddel som er godt egna til å skape konkurranse, samstundes som ein unngår at det vert investert i kostbar infrastruktur i delar av landet der det ikkje er trafikkgrunnlag for dette. Dersom det er ynskjeleg å oppretthalde tilgang for virtuelle operatørar som ei frivillig ordning for dei etablerte operatørane, meiner *Teleplan* at det vil vere fornuftig å setje minstekrav til utbygging av eiga radiodekning for nye operatørar. *Teleplan* peiker på at gjeldande vilkår for å kunne krevje nasjonal roaming til andre GSM-nett ved ei GSM-utbygging, vil kunne oppfyllast med eit svært avgrensa tal radiobasestasjonar, og vilkåra ligg dermed i praksis svært nært eit virtuell operatør-scenarior.

Teleplan støtter Post- og teletilsynet sitt syn om at avgrensinga i offentlignettforskrifta § 4-6 bør verte oppheva, slik at den også kan omfatte tilgang for virtuelle operatørar på GSM/GPRS-nett. Behovet for auka konkurranse på mobile radionett tyder likevel at vilkåra for tilgang vert regulert slik at det ikkje tek bort motivasjonen til å bygge eige radioaksessnett for andre selskap, meiner *Teleplan*.

Høvet til å produsere tenester på eigne plattformer som vert kopla til operatørane sine nett, bør etter *Teleplan* si oppfatning ikkje vere avgrensa til tenesteleverandørar med komplett tenestespekter (inklusive tale), men bør også omfatte «nisjeaktørar» med avgrensa tenesteutvalg og innhaldsleverandørar. Det bør vere opp til markedet å avgjere kva for forretningsmodell som er mest lønnsam for den enkelte aktør, meiner selskapet.

Teleplan peiker vidare på at UMTS vil gjere operatørane heilt avhengige av nye tenester og auka inntekter for å forsvare dei store investeringane i nettinfrastruktur. Etter *Teleplan* si oppfatning vil mobiloperatørane ikkje kunne utvikle denne marknaden åleine, og dei må difor opne verdikjedene og sleppe til innhaldsleverandørar og andre aktørar. Fram til UMTS får gjennomslag i marknaden, bør tilgang til nett likevel verte regulert i stor grad av aktørane sjølve. Nettoperatørane bør sjølve kunne avgjere om dei ynskjer å opne netta

for tilgang dersom dei ser at dette kan føre til ein vinn-vinn-situasjon for alle involverte partar.

Teleplan meiner det vil vere positivt for den norske mobilmarknaden om det eksisterande duopolet i Norge på nettinfrastruktur med radioaksessnett blir broten. For å redusere risikoen for UMTS-operatørar, tilrår Teleplan at UMTS-operatørane ikkje vert pålagd å gje tilgang for virtuelle operatørar. Denne forma for tilgang kan i staden verte vurdert på nytt ut frå konkurransesituasjonen på eit seinare tidspunkt.

Den norske dataforening meiner at dei regulatorisk myndigheitene til no har vore fokusert på kontroll av prisinga av tilgang til nett. Dette vil framleis vere et naudsynt tiltak, men er langt frå tilstrekkeleg. Foreininga er av den oppfatning at effektive tiltak å for å «opne» verdikjeda er naudsynt. Det vil i praksis innebere å tvinge nettoperatørane inn i rolla som utelukkande distributør av mobilkommunikasjon og -tenester, ved å ta frå dei høvet til å utøve marknadsmakt i verdikjeda ved følgjande tiltak, blant anna innføre tilgangsplikt for virtuelle operatørar på eksisterande nettoperatørar sine nett og avgrensa netteigarane sine høve til eigarskap i viktige innhaldsleverandørar. Dersom virtuelle operatørar opererer innanfor komplementære marknadsnisjar, meiner Dataforeninga at myndigheitene ikkje skal regulera denne tilgangen.

IKT Noreg meiner at det bør opnast for virtuelle operatørar i alle telenett. Vidare meiner dei at regulatoriske myndigheiter må fokusere på prinsippet om ikkje-diskriminering. Dei understrekar vidare at tenesteleverandørane må bli gjeve moglegheiter til å selje nye tenester i takt med utviklinga i marknaden.

NORTIB meiner at ein ideell situasjon ville vere om ein fekk fram fleire nasjonale fysiske mobilnett. Dei trur at det i et land som Norge vil vise seg vanskeleg å få ei samfunnsmessig og bedriftsøkonomisk rekningsssvarande utbygging av meir enn to parallelle landsdekkjande nett for både GSM og UMTS. Nortib er like fullt av den oppfatning at fleire fysiske nett og fleire nettverksoperatørar likevel bør kunne realiserast i dei meir tett befolka stadene i landet, men da som regionale «øyer». Myndigheitene bør inspirere til at dette blir ein realitet.

For å auke konkurransen bør ein innføre full nasjonal roaming mellom alle nett og tilgang for virtuelle operatørar i alle nett. Dette vil vere ein absolutt føresetnad for auka konkurranse på mobilsidea.

NORTIB har mista trua på «kostnadsbasert prising». Ein operatør kan operere med kostnader som langt overskrid det som er reelle eller nødvendige kostnader uten at myndigheitene med rimeleg innsats er i stand til å imøtegå det. Dei meiner at ein så snart som mogleg bør gå over til å bruke «best practice» og «benchmarking» for å leggja fast takstnivåa.

Næringlivets hovedorganisasjon meiner at offentlignett-forskrifta si § 4-6 bør inkludere tilgang for virtuelle operatørar. Dei ulempe dette vil medføre for operatørar med eigne nett vil etter NHOs mening bli meir enn overstige av moglegheitene for nye selskap og utvikling nye tenester i mobilnettet.

Konkurransetilsynet har ikkje nyleg foretatt nokon grundig avveing av mellom fordelar og ulemper ved å opne for virtuelle operatørar. Tilsynet er imidlertid einige med Post- og teletilsynet i at dette bør vurderas på nytt.

3.2.5 Vurdering

Departementet er av den oppfatning at det særleg er to grunnleggjande kjenneteikn telestyresmaktene må ta omsyn til ved all form for regulatorisk pålegg om tilgang:

- Eit *pålegg* om tilgang vil vere eit inngrep i marknaden på grunn av at den som blir oppmoda om å gje tilgang i prinsippet ikkje ynskjer slik tilgang. Tilgang som verkemiddel for å styrkje konkurransen vil difor i prinsippet skape meir regulering.
- Det er alltid ein balansegang mellom vilkåra for tilgang og motiva nettopperatorane har for å investera i infrastruktur.

Som eit utgangspunkt vil einkvar infrastruktureigar ynskje å maksimere bruken av nettet, fordi størst mogleg trafikk i nettet vil redusere gjennomsnittskostnadene. Men det oppstår strategiske omsyn når verksemder som vil bruke infrastrukturen også er direkte konkurrentar til netteigaren, til dømes i sluttbrukarmarknaden. Ei avtale vil bli inngått på kommersielle vilkår i dei tilfella der netteigaren og verksemda som ber om tilgang tilbyr ulike produkt i sluttbrukarmarknaden. Ein slik situasjon vil tene begge parter. Netteigaren får inntekter frå tilgangen og anmodaren kan selja sitt produkt. Dersom til dømes ein vidareseljar derimot vil konkurrera med «verten», er det ikkje kommersielt logisk for netteigaren å komme fram til ei avtale som vil redusera inntektspotensialet. Dersom anmodaren er ein direkte konkurrent vil dette som oftast føre til krav om regulatorisk ressursbruk i overvakinga av avtalen. Sjølv om tilgang for konkurrerande verksemder utgjer eit trugsmål for dei etablerte selskapa, kan det hevdast at tilgang i prinsippet gjev vertikalt integrerte nettoperatar eit nærmast unikt høve til å opptre konkurranseavgrensande. Ved at konkurrentane må gjennom deira infrastruktur har dei ein form for kontroll på mange konkurrentar som er sjeldan å sjå i andre bransjar. Det er vanskeleg å finne «riktige prisar» og det krev regulatoriske ressursar.

Tilgangsreguleringa må balanseras i høve til verksemdene sine tilpassingar på kort og lang sikt. På den ene sida er det ønskjeleg å betre konkurransen på den eksisterande infrastrukturen, på den andre sida er det ønskjeleg å oppmode til at aktørar investerer i eigne nett. Dersom selskapa i marknaden ventar at regulatøren vil gje tilgang til marginalkostpris med ein gong nokon har investert, vil det kunne redusere investeringane monaleg.

Det er krevjande å skulle finna den «riktige» prisen for tilgang, fordi ein må ta omsyn til kompleksiteten i ein nettverksøkonomi, der svært mykje handlar om investeringar som er tekne i fortida og stor grad av felleskostnadar for dei ulike tenestene. Slik Samferdselsdepartementet ser det, er det naudsynt med ei raskare sakshandsaming hjå regulatøren i desse sakene, men samstundes bør ein vere varsam med inngrep som gjer at ein administrativt må fastsetje prisar i ein kommersiell marknad.

Nærmare om prisregulering

Det vil ofte vere ulik informasjon hjå dei regulerande myndigheit og det regulerte selskapet. Det enkelte selskap har informasjon som ikkje er tilgjengeleg for regulatøren, sjølv om regulatøren har vide fullmaktar til å hente inn underlagsmateriale. Den regulerte verksemda vil generelt alltid kjenne sitt eige kostnadsbilete betre enn regulatøren. Verksemdene i marknaden har også ein fordel med omsyn til korleis ny teknologi nøyaktig verker på kostnadene.

Under regulering vil dei regulerte verksemdene vere i stand til å hente ut vinst på grunnlag av at dei har betre informasjon. Det same forholdet kan seiast å gjelde for dei nye selskapa som søker tilgang hjå dei dominerande selskapa. Desse har heller ikkje samanfallande interesser med myndighetene og tenkjer naturlegvis på eiga fortjeneste. Den som skal regulere må ta omsyn til begge verksemdene, få best mogleg bruk av ressursane og fremja konkurransen på lang sikt.

Prisregulering er altså trekt fram som eit sentralt verkemiddel for å styrkja konkurransen av fleire høyringsinstansar. Teleforskrifta sett krav om såkalla kostnadsorienterte sluttbrukarprisar for verksemdar med sterk marknadsstilling, noko som i dag omfattar både Telenor Mobil og NetCom. I tillegg gjeld det krav om kostnadsorientering for tilgang til mobilnett for desse verksemdene. For samtrafikk gjeld kostnadsorienteringskravet berre for Telenor Mobil, som har sterk marknadsstilling i den totale nasjonale samtrafikkmarknaden. Post- og teletilsynet har til no konsentrert handhevinga av desse krava rundt innsatsfaktorane, det vil seie tilgang til nett og samtrafikk, heller enn å regulere prisar på sluttbrukarnivå. Tilsynet seier i sin rapport om mobilmarknaden at aktivt tilsyn med prisane på viktige innsatsfaktorar i mobilmarknaden vil vere viktig for å redusere etableringshindringane i marknaden. Det vert her sikta spesielt til dei tilgangsprisane nettoperatorene tek av tenesteleverandørane.

Striden står i hovudsak om omgrepet i teleforskrifta om «kostnadsorienterte priser». Generelt hevdar nettoperatorene at prisane er riktige fordi dei reflekterer kostnadane totalt sett ved å levere tilgang til ein vidaresejlar, medan vidaresejlarane hevdar at dei ikkje får ein pris dei kan konkurrera med og at nettoperatorene veltar ein urettmessig del av kostnadane sine over på dei. Operatorene sine tilbod tek utgangspunkt i sluttbrukarprisane, med fråtrekk av relevante kostnadar, medan vidaresejlarane meiner at operatorene ikkje trekk frå nok i tilgangsprisen, og ser helst at prisen vert bygd opp frå botnen av enkeltelemt. Nokre av marknadsdeltakarene vil at tilsynet regelrett skal gå inn i marknaden og setje «riktig» pris i avtalane mellom nettoperatorene og vidaresejlarane.

Kostnadsorientering har vist seg å vere eit omgrep der ein rekkje ulike tolkingar og modellar kan leggjast til grunn. Omgrepet er i prinsippet enkelt: prisen på ei vare (eller teneste) skal vere lik kostnadane ved å framstille denne pluss ei rimeleg avkastning. Det vil seie direkte produksjonskostnadar, vara eller tenesta si del av bedrifta sine faste kostnadar og ei rimelig fortjeneste på toppen av dette. Det er vanskeleg å rekna ut riktige og objektive kostnadar for ulike tenesteelement i nettverksøkonomiar, til dømes telekommunikasjon. Særleg er dette problematisk i mobilbransjen. Svært forenkla kan kostnadsbiiletet i eit mobilnett framstillast slik: Eit nettverk blir bygd ut frå kva for dekningsområde det skal ha, kor mykje trafikk det skal klare å handtera og kor mange abonnentar som skal vere knytt til nettet. Dei ulike elementa i nettet vil mogleggjere fleire tenester samstundes. Det vil seie at størstedelen av kostnadane i eit mobilnett er felles for mange av tenestene ein operatør tilbyr. Til dømes vil dei same basestasjonane, svitsjar oa. nyttast til å kunne tilby både terminering og originering av ei samtale. I tillegg kjem den direkte kostnaden ved sjølve trafikken. Det er difor svært vanskeleg å berekne produksjonskostnaden til ei teneste, sjølv for operatøren.

Desse forholda gjer det vanskeleg å stadfesta om operatørane har såkalla kostnadsorienterte priser på dei *enkelt* tenestene. Ei forenkla løysing for å sjå om operatøren har kostnadsorienterte priser kan vere å sjå på dei totale inntektene til operatøren og samanhalde desse med dei totale kostnadene. Men ei slik tilnærming gjev sjølvstapt ikkje noko svar på dei verkelege kostnadene ved dei enkelte tenestene. I tillegg er det dynamiske perspektivet svært viktig i nettverksøkonomi, som nemnt i kapittel 2. Eit bilete av skilnaden mellom pris og kostnad på eitt bestemt punkt i «nettverkshistoria» vil ikkje nødvendigvis vere representativt for investeringsprosjektet som heilskap.

Mange europeiske regulatører nyttar store ressursar på å komme fram til «riktige» prisar på til dømes samtrafikktenester, og resultatane er gjenstand for kritikk frå alle partar.

Kostnadsorienteringsomgrepet kan i seg sjølv gje grunnlag for ulike tolkingar, og i mobilbransjen er det altså vanskelegare enn i mange andre bransjar å tillegga omgrepet ein utvitydig definisjon når det gjeld å prisa dei underliggende elementa. Når tolkingsrommet er stort og høvet til å setja objektivt riktige priser tilsvarende lite, meiner mange av marknadsobservatørane og -deltakarane at ein anten må føra eit strengare og enklare prisregime, eller gjere slutt på bruken av omgrepet og i staden satse på andre tilnærmingar til kostnadane, mellom anna for å fastsetje tilgangsprisane.

Såkalla «benchmarking» er av nokre av høyringsinstansane peikt på som ei løysing. Benchmarking vil i dette tilfellet seie at ein kontinuerlig måler og samanlikner prisane i Norge med prisane i dei landa med lågast pris. Ein slik metode vil vere enklare og mindre ressurskrevjande enn ein detaljert kostnadsorientering, men metoden har og svakheiter. Såkalla «beste praksis»-teoriar har som utgangspunkt at ei verksemd skal samanlikne seg med *tilsvarende* verksemdar. Mange vil peike på at det knapt nok finst to like nettverk i eit land, og at i det minste er nettverka og utviklinga i marknaden ulike for ulike land. I tillegg kan ulike operatørar ha ulike metodar for å tene inn kostnadene i nettet. Denne skilnaden gjer at det ikkje nødvendigvis vil gje eit riktig bilete å samanlikne ein og ein pris over landegrensene. Dersom ein skal nytta benchmarking må ein vere heilt sikker på at dei underliggjande kostnads- og etterspurnadsforholda i marknaden kan verte samanlikna.

Samferdselsdepartementet meiner at det er viktig at innsatsfaktorane i marknaden vert prisa effektivt. Den mest effektive prisinga finn ein naturlegvis i verksam og berekraftig konkurranse. Ei tilnærming til prisregulering må gjerast varsamt og ikkje skape konkurranse på feilaktige premissar, noko som kan skade dynamikken i marknaden og dermed dei langsiktige utsiktene til konkurranse i den norske mobilmarknaden. Departementet er av den oppfatning at ein skal vere varsam med å gjere inngrep i sluttbrukarprisane. Dette kan nærmast virke mot føremålet, fordi slik prisregulering grip direkte inn i ein marknadynamisk prissetting og ein feilaktig satt pris kan difor i stor grad endra måten marknaden fungerer på. Dersom sluttbrukarprisane på grunnlag av regulatoriske grep vert pressa vesentleg ned, kan dette gjere at det ikkje lenger blir lønsamt for nye selskap å investera i infrastruktur i framtida, noko som er ein føresetnad for ei naturleg dynamikk i marknaden, og som i verste fall kan sementera den marknadsstrukturen vi har i dag og hindre framtidig utnytting av ny teknologi.

Samstundes som kostnadsorientering i ulike former er problematisk og tvitydig, er sjølve idéen om regulering i form av kostnadsrelaterte priser for dominerende aktører eit viktig verktøy for myndighetene, slik at desse aktørane får avgrensa høve til å utøve si marknadsmakt. Samferdselsdepartementet er einig med Post- og teletilsynet som i rapporten om «Det norske mobilmarkedet», gjer gjeldande at tilsyn med priser på viktige innsatsfaktorar i mobilmarknaden vil bli prioritert.

Tilgang for konkurrerende vidaresejlarar kan, som nemnt over, vere eit nyttig supplement til nettoperatorene si verksemd. Dette må likevel balanserast mot ynskjete om å få fleire konkurrerende nettverk.

Om tilgangsspørsmålet så langt i mobilmarknaden har vore komplisert vil det ikkje by på mindre problem i framtida. I dag kan ein seie at den fremste applikasjonen i netta er taletenester som i nokon grad er «etterspurnadsprisa.» I framtida vil tilgang også i stor grad vere aktuelt i høve til såkalla verdiaukande tenester, kor prisinga og kostnadsfordelinga i langt større grad vil vere bygd opp på tilbod og etterspurnad i forbrukarmarknaden. I denne marknaden vil regulering av priser vere meir komplisert enn i dag.

Nærmare om tilgang for virtuelle operatørar

Mange av dei som er positive til virtuelle operatørar hevdar at desse vil kunne gje kundane gevinstar ved å auke innovasjonen i marknaden ved at ein virtuell operatør vil vere i stand til å produsere egne tenester i motsetnad til dagens vidaresejlarar. Regulatorisk inngrep til fordel for virtuelle operatørar vil kunne lede til eit breiare tilbod av verdiaukande tenester. Ved at fleire verksemdar kan produsere tenester, kan dette tenkjast å stimulere nettoperatorene til auka innsats på tenesteutvikling.

Eit argument som særleg blir trekt fram er at leverandørar av fastnettenester vil ynskje å etablere seg i mobilmarknaden for å tilby integrerte fast- og mobiltenester og eit felles punkt for fakturering og kundeservice. Ein virtuell operatør kan difor vere ein totalleverandør av tenester i større grad enn dei tenesteleverandørane som er i marknaden i dag.

Dei som er positive til innføring av virtuelle operatørar, seier at etablering av slike vil ha positive effektar for konkurransen mellom nettoperatorene i mobilmarknaden om å tilby tenester til han. Ein virtuell operatør vil kunne presse tilgangsprisen hos nettleverandørane ned, og på denne måten gje grunnlag for lågare priser til sluttbrukarane. Ein virtuell operatør vil og ta i mot egne termineringsinntekter, noko vidaresejlarane ikkje får i dag.

I tillegg kan ein tenkje seg at aktørar som er etablert i andre sektorar vil ynskje å etablere seg som virtuelle operatørar med sterke merkenamn og på denne måten gje ytterlegare vekst i mobilmarknaden.

Endeleg er eit poeng at det vil vere mogleg for virtuelle operatørar å konkurrere med nettoperatorene om å tilby løysingar for ulike innhaldsleverandørar.

Departementet er oppteken av at fordelane ved eit eventuelt pålegg om å gje tilgang for virtuelle operatørar overstig kostnadane. Det vil seie at det er avgjerande å drøfta dei potensielle økonomiske kostnadene og vinstene ein regulatorisk intervensjon vil få opp mot verknaden på nettverks- og tenestekonkurranse og om det vil gje eit betre tilbod til forbrukarane. I tillegg må ein

vurdere konsekvensane av eit slikt inngrep i marknaden opp mot det framtidige regulatoriske regimet ein ynskjer og høvet til at auka konkurranse og fleire tenester kan verte utvikla i marknaden utan inngrep frå staten.

Regulatorisk ressursbruk

Departementet meiner at spørsmålet om virtuelle operatørar må vurderast opp mot dei same utfordringane som ved tilgang generelt. Dersom ei verksemd søkjer å tilby tenester som ein nettoperatør ikkje tilbyr eller ikkje planlegg å tilby, vil selskapa vere komplementære og komme i ein «vinn-vinn»-situasjon. Løysinga mellom nettoperatør og verksemda vil difor finna sted i marknaden til vilkår som tener begge partane. Dersom dei er konkurrentar vil det i prinsippet ikkje vere kommersielt logisk for nettoperatøren å sleppe ein verksemd inn i nettet sitt på vilkår som gjer at han tapar framtidig inntektspotensial, så lenge alternativet ikkje er verre. Eit *pålegg* om tilgang vil føre til auka regulatoriske kostnader. Dette blir og understreka av høyringsinstansane, mellom anna av fleire av vidaresejarane, som hevdar at tilgang for virtuelle operatørar ikkje har nokon meining utan at dei blir støtta av aktiv prisregulering frå Post- og teletilsynet si side. Det er difor liten tvil om at ein rettsleg plikt for ein eller fleire verksemdar til å gje tilgang til virtuelle operatørar vil medføre større regulatorisk ressursbruk enn vi har i dag.

Pris og- tenestekonkurranse

Eit sentralt argument for at ein virtuell operatør skal kunne gje lågare prisar er at han er i stand til å skapa konkurranse mellom nettoperatørane om å få ha han som kunde, slik at tilgangsprisen kan pressas ned og den virtuelle operatøren kan setje ned prisen til forbrukarane. I den ideelle situasjonen vil ein virtuell operatør konstant kunne flytta trafikken sin saumlaust mellom netta for å dra nytte av dei beste tilboda. Dersom slik konkurranse om å få ha virtuelle operatørar i nettet skulle oppstå, vil det ikkje vere grunnlag for statleg inngrep i marknaden. Høyringsinstansane trur som nemnt over, at ein virtuell operatør berre kan konkurrera på pris og tenester dersom tilsynet set seg føre å arbeide meir med direkte regulering av tilgangsvilkåra.

Dei nye GSM-konsesjonærane

Departementet meiner og at det er viktig å ta omsyn til den siste tildelinga av GSM-frekvensar. Gjeldande vilkår for å kunne krevje nasjonal roaming til andre GSM-nett ved ein GSM-utbygging vil kunne oppfyllast med eit svært avgrensa tal radiobasestasjonar. Desse vilkåra ligg i praksis svært nær eit scenario med virtuelle operatørar. Dei nye operatørane som fekk desse konsesjonane er sjølvstendige operatørar med avgrensa investeringar, og oppfyller dermed mykje av grunntanken bak virtuelle operatørar. Det er verdt å merke seg at ingen av dei eksisterande vidaresejarane nytta dette høvet til å bli ein sjølvstendig operatør ved hjelp av avgrensa investeringar. Som vist til tidlegare i meldinga er det framleis ledige GSM-frekvensar.

Situasjonen i Europa

Departementet sa i St.meld. nr. 24 (1999-2000) at ein ville følgje utviklinga i Europa med omsyn til debatten om tilgang for virtuelle operatørar. Det er i

følgje det Samferdselsdepartementet kjenner til per i dag berre innført ei rettsleg *plikt* til å gje tilgang til virtuelle operatørar i Danmark og Spania. Derimot eksisterar det kommersielle avtaler mellom nettoperatørar og virtuelle operatørar i fleire land enn dette, til dømes Tyskland, Sveits, Nederland og Portugal. Mellom anna Tele 2 har virtuell operatør-avtaler i nokre av desse landa.

Virtuelle operatørar berre i GSM-marknaden

Det har vorte teke til orde, blant anna frå Post- og teletilsynet si side, å berre opne for tilgangsplikt for virtuelle operatørar i GSM-marknaden. Denne tilgangsplikta vil i så fall vere avgrensa i tid til GSM-nettet si levetid. Den eventuelle konkurransevirkninga av slik tilgang vil bli redusert i takt med at kundane går over til UMTS-teknologien dersom ikkje den virtuelle operatøren blir samd med nettoperatøren(e) om ei vidareføring i UMTS-nettet. Dersom myndigheitene eksplisitt skulle avgrense virtuelle operatørar si tilgangsrett til GSM, vil dette vere den einaste forma for tilgang der myndigheitene på førehand definerar ei teknologiavhengig regulatorisk levetid. Dette vil for det første bryte med det grunnleggjande prinsippet om teknologinøytralitet. For det andre vil ein fort komme i ein situasjon der det vert krevd ein tilsvarande definisjon av framtidig status for andre tilgangsformer. For det tredje foregrip ei slik regulatorisk avgrensing dei framtidige definisjonane av relevante marknader, jf pkt. 3.2.2. Alle former for regulert tilgang vil vere avhengig av desse marknadsdefinisjonane for å avgjere om nokon har sterk marknadsstilling i ein marknad, slik at regulering av tilgang som konkurranseverkemiddel eventuelt kan setjast i verk eller bli oppretthaldt frå myndigheitene si side. Det er i dag uvisst kva for marknadsdefinitorisk handsaming den framtidige UMTS-marknaden vil få rettsleg sett. Dette vil eventuelt lede til uvisse om virtuelle operatørar vil kunne få ein potensiell tilgangsrett også med omsyn til UMTS-teknologi og -tenester. Sjølv om ein grip inn for å pålegge tilgang for virtuelle operatørar berre i GSM-marknaden, vil både eksisterande og eventuelle kommande UMTS-konsesjonærar på bakgrunn av dette i seg sjølv, i tillegg til forholda som nemnt over, kunne danne seg forventningar om at desse rettane til slutt vil gjelda også med omsyn til UMTS-teknologi og -tenester.

Departementet finn det lite heldig på det noverande tidspunkt å trekkje eksplisitte grensdragningar med omsyn til å definere regulatorisk levetid for ulike former for tilgang. Uvisse rundt framtidige marknadsdefinisjonar og den generelle konkurranseutviklinga i marknaden som heilskap gjer at det ikkje er hensiktsmessig å vurdere tilgangsplikt for virtuelle operatørar som noko anna enn eit *generelt* virkemiddel som potensielt kan bli nytta i alle marknader.

Tilgang for virtuelle operatørar i eit lengre tidsperspektiv

Med dei konkurransetilhøva vi ser i dag er det mykje som tyder på at eit pålegg for operatørar med sterk marknadsstilling om å gje tilgang for virtuelle operatørar vil vere eit hensiktsmessig verkemiddel for å auke konkurransen i mobilmarknaden. I ein tenkt situasjon der vi i framtida berre ville hatt 2G-marknaden å ta omsyn til, ville ei slik tilgangsplikt vore relativt enkel å handheve som verkemiddel for å fremje konkurransen. Likevel står vi overfor endringar i marknadsutviklinga, med ei stadig utvikling på teknologisida og

med ei mogleg auke i etterspurnaden etter mobile teletenester. Ved overgangen til tredje generasjons mobilteknologi står vi etter departementet si vurdering overfor det som kan vere ei historisk utviding av mobilmarknaden, på same måte som overgangen frå NMT til GSM gjorde det mogleg å få etablert to uavhengige operatørar. Det er i slike historiske skift at det er størst sjansar for å få i stand nyetableringar i marknaden. Telemetryndigheitene har eit unikt høve til å fordele frekvensar og skape eit grunnlag for konkurranse mellom i størst mogleg grad uavhengige selskap. Det er difor viktig at ein vurderer konsekvensane i tilfelle virtuelle operatørar også vil få tilgang etter det nye regelverket og i ein framtidig UMTS-marknad. Dette vil som nemnt tidlegare i meldinga, vere avhengig av den regulatoriske handsaminga med omsyn til marknadsdefinisjonar og omsynet til i kva grad tilgang vil fremje langsiktig berekraftig konkurranse.

Det vil alltid vere heilt avgjerande for den som tek risikoen med å investere å få tilbake investeringskostnadane og ein størst mogleg del av dei meirverdiane som investeringa gjorde mogleg. Dersom det vert innført ei plikt til å gje tilgang for virtuelle operatørar, kan dette virke negativt inn på dei utsiktene UMTS-operatørane har til inntekter i den norske marknaden, og dermed også påverke framtidige investeringar. I 3G-marknaden kjem dette klårare til syne fordi ein virtuell operatør mellom anna vil kunne konkurrere med nettoperatørane om å tilby løysingar for ulike innhaldsleverandørar. Ei slik utvikling kan seiast å gå rett inn i den verdikjeda som skal danne grunnlaget for investeringar i UMTS-infrastruktur. Departementet vurderer det slik at nettoperatørane i 3G-marknaden enkelt sagt må velje mellom to strategiar, anten å bli ein rein råvareleverandør, som berre sel transport, eller prøve å få ein stor del av dei auka verdiane som vil komme frå nye tenester i 3G-marknaden. Det er på det reine at 3G-marknaden ikkje hadde blitt utvikla dersom eksisterande tenester var dei einaste produkta som skulle gje inntekter. Eit selskap som investerer i eit 3G-nett har gjort, eller vil gjere dette, for å ta del i inntektene dei trur vil ligge i mellom anna dei nye innhaldstenestene. Departementet trur difor at det er lite truleg at nettoperatørane finn det forsvarleg å bli reine transportørar. Operatørane vil truleg gå frå å vere «minuttseiljarar», med stor kontroll over ein relativt enkel verdikjede, til å bli seiljarar av verdiaukande multimedietenester. Ved ei slik utvikling vil nettoperatørane framleis kontrollere nettverket, men delar av verdikjeda deira vil truleg bli redusert utan regulatoriske pålegg allereie før marknaden eksisterer. Dei eksisterande operatørane har allereie teke avgjerda om å investere i UMTS-nett ut frå rammevilkåra som lagt til grunn i St.meld. 24 (1999-2000), det vil sei at det ikkje skal vere plikt å gje tilgang for virtuelle operatørar. Avgjerda om å gjere investeringar vart i tillegg teken under heilt andre forventningar om framtidig vekst i marknaden og ein betre kapitaltilgang enn i dag. Eit pålegg om tilgang for virtuelle operatørar vil bryte med reguleringa som vart lagt til grunn på tidspunktet for tildelinga av konsesjonane, og kunne endre lønsemnda i investeringsprosjektet i negativ retning.

Departementet trur at nye UMTS-operatørar, som ikkje samstundes også er GSM-operatørar, i framtida *kan* vere ein katalysator for å få til ein meir dynamisk og open haldning til ulike innhaldsleverandørar og tilgangsformar. Marknadsutviklinga kan fort gje høve for frivillige avtalar i den grad dei kan føre til ei reell verdiauke for nettoperatørane og ikkje ei verdiforringing. I dei

nye forretningshøva i 3G-marknaden kan det vere nettopp tilgangsløysingar for til dømes innhaldsleverandørar, eller andre operatørar med etablerte merkenamn og kundebasar, som kan auke verdien av nettverket. Det er lite realistisk at alle tradisjonelle teleoperatørar sjølv kan produsera kvar og ein av dei nye og verdiaukande 3G-tenestene. Fleire av høyringsinstansane har teke til orde for at det spesielt er dei nye operatørane i UMTS-marknaden som kan tenkjast å nytte andre innfallsvinklar til marknaden enn dei operatørane som har kjende merkenamn. For å opparbeide seg merkenamn og skaffe kundar vil desse kanskje aktivt gå meir «utanfor huset» for å finne ulike former for partnerskap på innhaldssida, samarbeid om tilgangsløysingar mv. Uansett kan ei slik utvikling gjere at andre dominerande aktørar lagar andre strategiar enn vi har sett fram til i dag. Fleire av høyringsinstansane peikar på at moglegheiten for at dominerande nettoperatørar vil forfølge ein «lukka nett»-strategi også er til stades dersom dei blir pålagt, eller trur dei vil bli pålagt, å gje tilgang for virtuelle operatørar. Dette kan gjere at dei i framtida vil vere varsame med, eller kanskje la vere, å gje tilgang sjølv til virtuelle operatørar som har ein forretningsmodell som faktisk kan auke verdien for begge selskap. Dersom dei inngår ei slik avtale på gode vilkår for begge partar, vil dei etter eit eventuelt ikkje-diskrimineringsprinsipp ha plikt til å gje tilsvarende tilbod til leverandørar som har til siktemål å konkurrere direkte med produkta og tenestene som utgjer kjerneverdiane til nettoperatøren. Dette kan lede til ein svakare dynamikk i marknaden og dårlegare tenesteutvikling.

3.2.6 Oppsummering og konklusjon

Tilbydarar med sterk marknadsstilling i den norske mobilmarknaden pliktar å imøtekomme rimeleg førespurnad om tilgang til nettet. Regjeringa meiner at det er ynskjeleg å utvide denne plikta til å omfatte førespurnad om tilgang frå virtuelle operatørar i den norske mobilmarknaden. Etter gjeldande regulering eksisterar det ikkje eit forbod mot etablering av virtuelle operatørar. Som det går fram av høyringa er avtalar om tilgang for slike verksemdar i ferd med å bli introduserte i marknaden. Det er likevel ikkje nokon garanti for at desse avtalane vil ha vesentleg innverknad på konkurransen i marknaden. Regjeringa meiner difor at ein plikt for verksemdar med sterk marknadsstilling i den aktuelle mobilmarknaden om å gje tilgang til virtuelle operatørar etter rimeleg førespurnad, kan vere eit nyttig supplement til den konkurransen som elles vil utvikle seg i marknaden. Det er ei rekkje argument som talar til fordel for tilgangsplikt for virtuelle operatørar ut frå marknadssituasjonen i dag, samstundes som omsynet til utviklinga på lengre sikt i nokon grad kan danne grunnlag for regulatorisk varsemnd. I tillegg vil eit slikt pålegg truleg medføre auka regulatorisk ressursbruk. Regjeringa er likevel etter ei heilheitleg vurdering av den oppfatning at det at det ikkje lenger er avgjerande grunn til å oppretthalde avgrensinga i forskrifta § 4-6.

Like fullt må ein ta omsyn til konkurransen i den norske marknaden på lang sikt, og ikkje undergrave investeringsviljen med omsyn til både eksisterande og framtidig infrastruktur. Det er difor viktig at tilgangsvilkåra balanserer risiko og vinst på ein forsvarleg måte mellom nettoperatøren og den virtuelle operatøren. Regjeringa meiner difor at operatør med sterk marknadsstilling i vedkommande marknad skal ha plikt til å imøtekomme

rimeleg førespurnad om tilgang frå ein virtuell operatør, og at tilgangen i tilfellet skal bli gjeve på kommersielle og ikkje-diskriminerande vilkår.

Det er førebels ikkje avklart om UMTS vil bli definert som ein eigen marknad. Plikta til å gje tilgang for virtuelle operatørar vil i første omgang difor vere avgrensa til GSM-marknaden. Vidareføring av plikt om tilsvarende tilgang til andre marknader, til dømes i UMTS-marknaden, vil vere avhengig av dei marknadsdefinisjonane som vert utarbeidd i EU. Før det eventuelt blir gitt pålegg om slik tilgang, må myndighetene i tillegg gjennomføre ei analyse av marknaden for å avgjere om det er tilbydarar med slik marknadsstilling, samt gjere ei konkret vurdering av om det er naudsynt å innføre eit pålegg om slik tilgang av omsyn til å sikre konkurransen. Regjeringa vil eventuelt orientere Stortinget om marknadsdefinisjonane frå EU inklusive spørsmålet om virtuelle operatørar i UMTS-marknaden ved eit seinare høve.

3.3 Tildeling og omsetning av frekvensar

3.3.1 Innleiing

Frekvensar i det elektromagnetiske frekvensspekteret utgjer ein knapp naturressurs. Etter telelova kan ikkje radiofrekvensar takast i bruk utan etter løyve frå Post- og teletilsynet, som er forvaltar av ressursen på nasjonalt nivå. Forvaltninga av radiofrekvensane skal skje i samsvar med dei føremåla som er lagt til grunn i telelova, samt ligge innanfor rammene av fastlagde nasjonale planar for frekvensbruk og plikter som Norge har teke på seg gjennom tilslutning til internasjonale avtalar på området.

Internasjonal forvaltning av radiofrekvensar vert på globalt nivå utført av Den Internasjonale Teleunionen (ITU) som er eit organ under FN, og på regionalt nivå for Europa av Den europeiske post- og telekonferanse (CEPT). Norge tek del i den internasjonale forvaltninga og er representerte i ITU og CEPT ved Samferdselsdepartementet og Post- og teletilsynet. Vidare vert vedtak om frekvensplanlegging av EU bindande for Norge i medhald av EØS-avtalen.

I tillegg til frekvensløyve, oppstiller gjeldande telelov krav om konsesjonsplikt for verksemder med sterk marknadsstilling som etablerer, innehar eller driv offentleg telenett for tilbod om overføringskapasitet eller tilbod om offentleg telefonteneste. For verksemder utan sterk marknadsstilling oppstiller lova i utgangspunktet berre ei plikt om registrering, men telestyresmaktene kan med grunnlag i telenettet eller - tenesta sin samfunnsmessige verdi også oppstille konsesjonsplikt for slike verksemder. I forarbeida til regelen om konsesjonsplikt, vart mobilnett nytta som døme på offentleg telenett der det er aktuelt å gje pålegg om konsesjonsplikt, jf. Ot.prp. nr 31 (1997-98), jf. Innst. O. nr. 33 (1997-98). Av omsyn til å sikre nasjonale behov for telekommunikasjon, fastsette Samferdselsdepartementet med heimel i telelova § 2-1 tredje ledd ei forskrift om konsesjon for verksemder som har fått løyve til bruk av frekvenser etter teleloven kap. 5 til etablering og drift av samfunnsviktige telenett, jf. forskrift nr. 994 av 3. oktober 2000. Med bakgrunn i denne forskrifta vart det difor stilt krav om konsesjonsplikt for alle ved tildelinga av konsesjonar for UMTS og ved dei siste tildelingane av frekvensar i 900 og 1800 MHz banda.

3.3.2 Tildeling av konsesjonar for mobilkommunikasjon

Utgangspunkt

Telelova inneheld ikkje nærmare reglar om på kva måte eller til kven konsesjonar etter lova skal verte fordelte. Telestyresmaktene står i utgangspunktet fritt til å velje tildelingsmåte, men vil ved fordelinga vere bunden av dei alminnelege sakshandsamingsreglane etter forvaltningslova og grensene som gjeld for utøving av forvaltningssskjønnet.

I tillegg til grensene etter nasjonal rett, må fordelinga som følgje av pliktar etter EØS-avtalen, vidare vere i samsvar med EU-reglar om deling av individuelle lisensar for teletenester, jf. EU-direktiv 97/13/EF. Desse reglane oppstiller ikkje krav om at fordelinga skal skje på ein bestemt måte, men krev at fordelinga av individuelle konsesjonar skal skje etter ein open, ikkje-diskriminerande og oversiktleg framgangsmåte.

Ulike metodar for tildeling

Utviklinga på teleområdet dei siste åra har medført ei auke i etterspurnaden etter ledige frekvensar som kan nyttast til etablering av offentlege system for mobilkommunikasjon. Eit sentralt spørsmål er difor korleis styresmaktene skal bestemme kven som skal verte tildelt retten til å bruke dei ulike delene av spekteret.

Dei mest vanlege metodene som har vorte nytta ved deling av ledige frekvensar kan kort oppsummerast i følgjande punkter:

- Administrative prosessar
- Lotterier
- Fortløpande tildelingar
- Auksjonar

Administrative prosessar

Administrative prosessar for å avgjere kven som skal bli tildelt eksklusive rettar vert ofte omtalt som «skjønnhetskurransse» eller tilbodskurransse, og er den tildelingsmåten som tradisjonelt har vorte mest nytta ved deling av konsesjonar/frekvensløyve, både nasjonalt og internasjonalt. Ved administrative prosessar skjer fordelinga av konsesjonar etter ei skjønnsmessig vurdering av søknad. Metoden har tidlegare vorte nytta ved deling av konsesjonar for mobiltelefoni og kringkasting i Norge. Kort fortalt går metoden ut på at styresmaktene fastset eit sett med vilkår som søkjarane skal vise korleis dei vil oppfylle. For mobiltelefoni har typiske vilkår vore breidde og kvalitet i søkjarane sine tilbod av tenester, geografisk og befolkningsmessig dekning, rask utbygning, teknisk kvalitet i det planlagte nettet, dokumentert røynsle og kompetanse, samt finansielle forhold. Konkurrerande søkjarar leverer inn sine forslag til korleis dei tenkjer seg tenesten bygd ut, og styresmaktene gjer ei vurdering av tilboda.

Ein av fordelane ved administrativ deling ligg i fleksibilitet. Ved denne delingsmetoden kan styresmaktene avgjere vilkåra som skal leggjast til grunn for delinga, og dermed nytte prosessen til å fremme politiske mål. Ei ulempe ved administrativ vurdering som er basert på ei rekkje ulike skjønsmessige vilkår, er på den andre sida at delingsprosessen vert noko mindre opplyst og open (*transparent*). Administrative delingar er ressurs- og tid-

krevjande, og fører til kostnader både hjå søkerane og myndigheitene. Sjølv om vilkåra for utveljinga er klarlagt på førehand og prosessen står fram som objektiv og ikkje-diskriminerande, er det likevel ei utfordring for myndigheitene å identifisere dei mest effektive av søkerane då dei ulike verksemdene kan stå fram som svært like med omsyn til teknologisk og finansiell kapasitet, og løysningar.

Fortløpande tildeling

Tildelinga kan også verte innretta på den måten at konsesjon vert tildelt fortløpande. Denne metoden er nytta av enkelte EU land for å fordele lisenser til bruk av radiofrekvensar, og har også blitt nytta av norske myndigheiter. Fordelen ved metoden er at den er rask. Ulempa er at ein ikkje har noen garanti for at rettane vert tildelt dei av aktørane som verdset dei mest.

Lotterier

Lotterier er en allokeringsmetode som er raskare og billigare enn administrative prosessar. Ei stor ulempe ved lotterimetoden er at tildelinga av rettane er tilfeldig. Myndigheitene kan ikkje sikre at den beste søkeren vinn. Telestyresmaktene i Norge har nytta lotteri som fordelingsmetode ved tildeling av andre rettar enn frekvensrettar, til dømes ved fordeling av særleg attraktive telefonnummer.

Auksjon

Auksjon er ein form for handel som er karakterisert ved at salet kjem i stand etter direkte pristilbod frå potensielle kjøparar. På denne måten ynskjer myndigheitene å sikre seg ei meir effektiv fordeling av knappe ressursar i den forstand at den som kan betale mest for rettene, også er den som best er i stand til å gjere nytte av ressursen. Det er også høve til å stille dekningskrav ved auksjon. Vi har sidan 90-tallet sett ei internasjonal trend mot bruk av auksjonar. I dei fleste andre land der auksjonar har vorte nytta, har det vore i samband med tildeling av konsesjon for offentlege mobile radiosystem. Auksjon vart nytta som tildelingsmetode i Norge ved fordelinga av frekvensrettar i 900 og 1800 MHz banda hausten 2001.

3.3.3 Vurdering

Omsynet til å innfri overordna telepolitiske mål har vore styrande for valet av metode for gjennomførte tildelingar av konsesjonar for etablering og drift av system for mobilkommunikasjon. Til illustrasjon kan det i denne samanheng visast til St.meld. nr. 24 (1999-2000), der det vart gjort ei konkret vurdering av spørsmålet om kva for tildelingsmetode som var egna til å nå målet om best mogleg allokering og bruk av frekvensressursane avsette til etablering og drift av mobilsystemet UMTS. I grunngjevinga heiter det at med bakgrunn i ynskje om ei så omfattande utbygging som mogeleg og uvissa om det vil vere fleire søkerar enn ledige konsesjonar, så vil det « . . . vere hensiktsmessig å benytte anbuds konkurranse også ved tildeling av konsesjonene for tredje generasjons system for mobilkommunikasjon.»

I samband med statsbudsjettet for 2001 vart moglegheitene for å hente inntekter til statskassa ved å tildele konsesjonar ved auksjon vurdert, deriblant

ved tildeling av konsesjonar for mobilkommunikasjon. Med bakgrunn i at det i eksisterande konsesjonar for GSM var oppstilt vilkår om utbygging og med bakgrunn i at dekninga for GSM allereie var tilfredsstillande, vart det ved St.prp. nr. 1 (2000-2001) Skatte- avgifts- og tollvedtak, jf. Budsjett-innst. S. nr. 1 (2000-2001), opna for at ytterlegare konsesjonar for frekvenser til etablering og drift av andre generasjon system for mobilkommunikasjon (GSM) kunne verte tildelte ved auksjon.

Vedtaket om å hente inntekter ved auksjon av konsesjonar vart på teleområdet gjennomført hausten år 2001 ved fordelinga av ledige frekvensar i 900 og 1800 MHz banda, frekvensband avsette til etablering og drift av offentlege system for mobilkommunikasjon. For å tilretteleggje for auksjon fann Samferdselsdepartementet det naudsynt å presisere heimelsgrunnlaget i telelova § 2-1, og ved handsaminga av Ot.prp. nr. 87 (2000-2001), jf. Innst. O. nr. 121 (2000-2001), vart regelen tilført ein forskriftsheimel til å fastsette nærmare reglar om tildelingsmåtar for konsesjonar som kan avvike frå dei alminnelege sakshandsamingsreglane etter forvaltningslova. Ved handsaminga av lovforslaget vart det likevel teke atterhald om at framtidig bruk av auksjon som metode for tildeling av konsesjonar på teleområdet må verte lagt fram for Stortinget, med mindre tildelinga er av avgrensa omfang som til dømes ved tildeling av frekvensar til bruk ved lokale aksessnett, jf. Innst. O. nr. 121 (2000-2001), punkt 5.2.

I rapporten om den norske mobilmarknaden av 4. januar i år gjer Post- og teletilsynet gjeldande at framtidige tildelingar av frekvensar først og fremst bør skje gjennom bruk av auksjon som tildelingsmetode, mellom anna fordi auksjon vil vere den mest oversiktlege tildelinga for aktørane, fordi tildelingsmåten truleg vil føre til den samfunnsmessige mest effektive bruken av frekvensressursane og fordi auksjon er ein enkel og lite ressurskrevjande tildelingsmetode for myndigheitene. I rapporten vert det likevel peika på at bruk av auksjon vil kunne innebere at ein må nytte andre verkemiddel for å oppnå politiske mål om utbygging utover det som er forretningsmessig lønnsamt. Post- og teletilsynet viser til offentlig kjøp av dekning i ulønnsame områder som eit alternativt og truleg meir kostnadseffektivt verkemiddel enn det å stille vilkår om dekning ved deling av konsesjonar gjennom tilbodskonkurranse.

Frekvensar er som nemnt ein knapp naturressurs, og retten til å kunne utnytte denne kan ha stor verdi. Sett frå samfunnet si side er det viktig at retten til å utnytte avgrensa naturressursar vert tildelte dei som er i stand til å skape størst mogleg verdi for samfunnet av å inneha retten. Omsynet til å kunne innfri telepolitiske mål vil etter Samferdselsdepartementet si vurdering difor alltid stå sentralt ved deling av konsesjonar for mobilkommunikasjon, der retten til bruk av frekvensar inngår som ein del.

Kva for tildelingsmetode som er best egna til å fremme politiske mål må verte avgjort med grunnlag i ei vurdering i det konkrete høvet. Erfaringar frå gjennomførte tildelingar vil kunne nyttast som utgangspunkt ved val av metode. På den eine sida kan det til dømes vere mykje som talar til fordel for å nytte administrative prosessar ved framtidige tildelingar av konsesjonar for etablering og drift av nye mobilsystem, medan det på den andre sida kan vere argument til fordel for å nytte auksjon ved tildeling av nye konsesjonar til eta-

blering og drift av mobilsystem som alt er bygd ut i eit visst omfang. Samstundes kan det også vere argument mot å nytte auksjon ved ny fordeling av eksisterande konsesjonar. Når det er sagt, må det likevel understrekast at ein auksjon kan verte tilrettelagt på ein slik måte at politiske omsyn vert ivareteke på ein god måte, til dømes gjennom utforming av auksjonen eller gjennom å oppstille generelle rammevilkår som skal gjelde for utøvinga av frekvensrettane.

Marknads- og teknologiutviklinga på mobilområdet skjer raskt. Av omsyn til å kunne tilpasse seg denne utviklinga, er det etter Samferdselsdepartementet si vurdering behov for at telestyresmaktene vert gjeve fleksibilitet til sjølv å kunne velje den mest føremålstenlege metoden for tildeling av konsesjonar for mobilkommunikasjon. Dagens ordning der det er teke atterhald om at framtidig bruk av auksjon som metode for tildeling av konsesjonar på teleområdet må verte lagt fram for Stortinget, er etter Samferdselsdepartementet si meining ei for omfattande og tidkrevjande ordning. Samferdselsdepartementet foreslår difor at telestyresmaktene sjølv får høve til å velje den mest føremålstenlege tildelingsmetode ved fordelinga av konsesjonar for mobilkommunikasjon. Samferdselsdepartementet tek sikte på å utvikle alternative tildelingsmetodar for framtidige konsesjonstildelingar, medrekna auksjon med tilhøyrande høve til omsetnad av konsesjonar. Den fjerde UMTS-konsesjonen vert foreslått fordelt ved auksjon, jf. pkt. 4.6.3.

3.3.4 Omsetning

I samband med handsaminga av St. meld. nr. 24 (1999-2000), jf. Innst. S. nr. 146 (1999-2000), vart det nærmare vurdert om det skulle opnast for etablering av ein marknad for kjøp og sal av konsesjonar for mobilkommunikasjon. Med bakgrunn i at EU ville sjå nærmare på dette spørsmålet i samband med regelverksgjennomgangen på området for elektronisk kommunikasjon, slutta Stortinget seg til forslaget om ikkje å opne for etablering av ein slik marknad, men at Samferdselsdepartementet i samarbeid med Post- og teletilsynet og Finansdepartementet heller skulle følgje utviklinga på området og eventuelt komme tilbake med eit nytt forslag på eit seinare tidspunkt.

Utgangspunktet i Norge har hittil vore at det ikkje er høve til fritt å omsette konsesjonar for mobilkonsesjon. Konsesjonar for mobilkommunikasjon vert tildelte for ein nærmare bestemt periode, men med moglegheit til å utvide konsesjonslengda, og tildelte konsesjonar fell tilbake til staten ved utløpet av konsesjonsperioden. I konsesjonane er det likevel teke inn reglar som gjer unntak frå dette utgangspunktet, då det heiter at heil eller delvis overdraging av konsesjonane berre kan finne stad etter samtykke frå Samferdselsdepartementet.

I nytt regelverk frå EU på området for elektronisk kommunikasjon er det opna for at medlemslanda *kan* tillate omsetning av individuelle rettar til bruk av radiofrekvensar, jf. Rammedirektivet art. 9, jf. Lisensdirektivet art 5. Dersom eit land ynskjer å opne for omsetning av frekvensrettar som til dømes kan nyttast til etablering av offentlege system for mobilkommunikasjon, må retten til å kunne gjere dette verte synleggjort i samband med tildelinga av frekvensrettane. Vidare må landa oppstille nærmare reglar for på kva måte omsetning i tilfellet kan skje, mellom anna for å sikre at samfunnsinteresser vert teken

omsyn til og for å sikre at omsetninga skjer på ein transparent måte og under oppsyn av regulatorisk myndigheit.

I rapporten om den norske mobilmarknaden tilrår Post- og teletilsynet at det bør vurderast å endre regelverket slik at det vert opna for omsetning av frekvensrettar, og at dette bør vurderast så snart EØS-reguleringa er gjennomført.

Samferdselsdepartementet ser ikkje grunn til å opne for omsetning av frekvensrettar som vert nytta til etablering og drift av offentlege system for mobilkommunikasjon på det noverande tidspunkt. Avgjerande for Samferdselsdepartementet si vurdering i denne samanheng har vore at høvet til å kunne overdra desse rettane vil kunne svekke samfunnskontrollen med bruken av frekvensane. Som peika på i rapporten frå Post- og teletilsynet er det ikkje nødvendigvis slik at det er dei aktørane med størst betalingsvilje som vil utnytte frekvensane best. Samferdselsdepartementet finn det meir tenleg å avvente den europeiske utviklinga på området og erfaringane som vert gjort i andre land før det vert opna for omsetning her til lands. I samband med implementering av dei nye reglane om elektronisk kommunikasjon vil Samferdselsdepartementet komme nærmare tilbake til behovet for eventuelt å etablere ein heimel til å kunne opne for omsetning av frekvensrettar.

4 Utbygging av UMTS i Norge

4.1 Tildeling og utbyggingsvilkår

Våren 2000 vart det lyst ut inntil fire konsesjonar for etablering og drift av tredje generasjon system for mobilkommunikasjon (3G) i Norge. Tildelingsmåten og vilkåra som vart sette for tildelinga, var på førehand fastlagt av Stortinget i samband med handsaminga av St.meld. nr. 24 (1999-2000).

For å verte tildelt konsesjon måtte søkjarane oppfylle minstekrav i utlysinga til utbyggingsomfang og -takt, finansiering, m.v. Vidare vart det sett krav om innbetaling av eingongsavgift på 200 mill. kroner ved tildeling av konsesjon, samt krav om betaling av årleg avgift for bruk av frekvensar nytta til etablering og drift av systema.

Konsesjonane skulle fordelast etter ei skjønsmessig vurdering av søknadene opp mot vilkår for tildelinga som oppstilt i utlysinga. For det tilfellet at det skulle melde seg fleire søkjarar enn ledige konsesjonar, framgjekk det av utlysinga at søkjarane sine tilbod om dekning og utbyggingstakt utover minstekrava ville bli tillagt særleg vekt ved fordelinga. Tildelingsmåten var bestemt av omsyn til å få i stand ei så omfattande utbygging som mogeleg og for at Norge skulle liggje i fremste rekkje når det gjaldt å etablere og ta i bruk ny teknologi.

Samferdselsdepartementet mottok til saman sju søknader til dei fire ledige konsesjonane. Alle søkjarane var villige til å la seg forplikte til ei utbygging utover minstekrava i utlysinga, og alle søkjarane la til grunn at dei ville nytte UMTS som standard dersom dei fekk konsesjon.

Ved kgl.res. 1. desember 2000 vart UMTS-konsesjon tildelt Tele2 Norge AS, Telenor ASA, NetCom GSM as og Broadband Mobile ASA. Av grunngevinga for vedtaket går det fram at det var desse selskapa som var villige til å ta på seg dei tyngste vilkåra for å få konsesjon, og at det var desse fire selskapa som totalt sett oppfylte utlysingskrava best.

Mottekne tilbod om utbygging i tildelingskonkurransen vart innarbeidd som individuelle konsesjonsvilkår i konsesjonane til dei som fekk søknadene sine akseptert. Oversikt over dei individuelle utbyggingsvilkåra går fram av vedlegg x til denne meldinga.

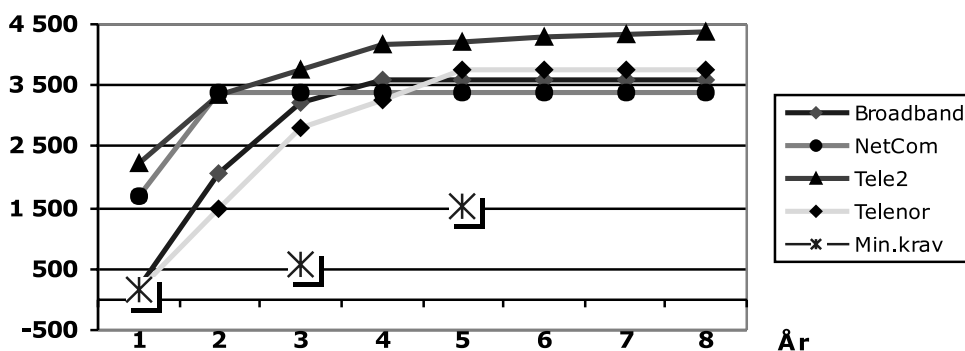
Avslutningsvis i dette punktet er det teke med ein figur som gjev eit bilete av kva utbyggingskrav den enkelte konsesjonær har påteke seg i høve til minstekrava oppstilt i utlysinga, både med omsyn til utbyggingsomfang og -takt. Av figuren går det fram at alle konsesjonærane forplikta seg til ei meir omfattande og raskare utbygging enn minstekrava oppstilt i utlysinga.

Som figuren syner, er Tele2 Norge AS den av konsesjonærane som har forplikta seg til den mest omfattande UMTS-utbygginga, både med omsyn til dekningsomfang og utbyggingstakt. Totalt sett er Tele2 Norge AS i løpet av ein 8-års periode forplikta til å byggje minst 4.283 basestasjonar, og med dette å tilby ei geografisk dekning på til saman 271.956 km og ei befolkningsmessig dekning til 4.393.000 personar i Norge.

Med omsyn til krav om dekningsomfang, er Telenor ASA den av konsesjonærane som ligg nærmast Tele2 Norge AS, men i motsetnad til dei andre har Telenor ASA forplikta seg til ei meir forsiktig utbygging dei første åra. Totalt sett er Telenor ASA forplikta til i løpet av ein 5-års periode å tilby ei geografisk dekning for nettet på til saman 75.500 km og ei befolkningsmessig dekning til 3.750.000 personar i Norge. I tillegg skal områder med ei samla befolkning på 3.190.000 få tilbod om ei overføringskapasitet på opp til 384 kbit/s.

NetCom GSM as har forplikta seg til ei rask utbygging dei første konsesjonsåra, men er likevel den av konsesjonærane som totalt sett har forplikta seg til det lågaste utbyggingsomfanget. NetCom GSM as har i løpet av ein 3-års periode forplikta seg til å tilby ei geografisk dekning på til saman 50 046 km og ei befolkningsmessig dekning til 3.401.600 personar i Norge. I tettstader med meir enn 8.000 innbyggjarar er NetCom GSM as pålagt å tilby ein overføringskapasitet på 384 kbit/s i dekningsområdet.

Konsesjonen til Broadband Mobile ASA vart hausten 2001 trekt tilbake til staten som følgje av at konsesjonæren gjekk konkurs. Kva som vidare skal skje med denne konsesjonen, er det gjort nærmare greie for nedanfor under punkt 4.4.



Figur 4.1 Vertikal akse viser talet personar med dekning (x1000)

4.2 Status for utbygginga i Norge det første konsesjonsåret

Post- og teletilsynet er gitt i oppgåve å føre tilsyn med at konsesjonskrava vert etterlevd og at det vert gjennomført ei utbygging i samsvar med løfta som vart gjeve for å få konsesjon. Konsesjonærane på si side skal medverke til at slikt tilsyn kan gjennomførast, og er i denne samanheng forplikta til årleg å innlevere rapport om utbygging som har skjedd det siste konsesjonsåret. Med grunnlag i rapportar frå konsesjonærane, har Post- og teletilsynet utarbeidd ei statusoversikt for UMTS-utbygginga i år 2001, jf. tabell nedanfor.

Tabellen syner at ingen av konsesjonærane har greidd å oppfylle konsesjonskrava fullt ut det første konsesjonsåret. NetCom GSM as er den av konsesjonærane som har gjennomført den mest omfattande UMTS-utbygginga det første konsesjonsåret, men er likevel langt unna i å oppfylle konsesjonskrava fullt ut. Manglande oppfylling vert grunngeve med at naudsynt UMTS-utstyr ikkje har vore tilgjengeleg i marknaden. I tillegg til den utbygginga som fak-

tisk er gjennomført og som er synleg i oversikta frå tilsynet, opplyser NetCom GSM as at eit tilstrekkeleg tal basestasjonar til å kunne oppfylle konsesjonsvilkåra det første året, er klargjort i påvente av at utstyr skal bli tilgjengeleg. Det vert såleis opplyst at det vil ta kort tid å oppfylle når utstyret først er tilgjengeleg.

Telenor ASA er den av konsesjonæra som er nærmast i å oppfylle utbyggingsløftet som vart gjeve for å få konsesjon. Einaste avviket er i høve til minstekravet om overføringskapasitet. Dette vert opplyst å skuldast programvaren i utstyret som har vore tilgjengeleg det første året, og det er forventa at overføringskapasiteten vil bli vesentleg forbetra med det nye utstyret som vil verte implementert i nettet framover. Også Telenor ASA opplyser å ha klargjort eit stort tal basestasjonar i påvente av at nytt utstyr skal bli tilgjengeleg.

Tele2 Norge AS er lengst unna i å oppfylle konsesjonskrava, og som det går fram av tabellen har ikkje konsesjonæren gjennomført nettutbygging i år 2001. Tele2 Norge AS opplyser likevel å ha inngått 444 kontraktar med grunneigarar om utplassering av basestasjonar, og at ei utbygging av desse ville ha medført ei oppfylling i underkant av konsesjonskrava. Manglande vilje til utbygging vert forklart med at dei vil avvente situasjonen på utstyrsfronten før utbygginga tar til. Tele2 Norge AS syner i rapporten til at morselskapet i Sverige har sett opp eit førebels UMTS-nett med til saman 8 basestasjonar til testing og utprøving.

Tabell 4.1: UMTS-utbygginga det første konsesjonsåret

	Telenor		NetCom		Tele2	
	Krav	Resultat	Krav	Resultat	Krav	Resultat
Befolkning	170'	170.156	1.697'	51'	2.227'	0
Kapasitet (kbit/s)	144	12,2	384	384	144	0
Areal (km)	12	32	1.996	64	12.725	0
Basestasjonar	x	8	x	9	821	0

Telenor og NetCom har i motsetnad til Tele2, ikkje forplikta seg til å bygge ut eit bestemt tal basestasjonar.

4.3 Sanksjonar

UMTS-konsesjonane inneheld reglar om bruk av sanksjonar for det tilfellet at vilkår i eller i medhald av telelova og konsesjonen ikkje vert følgd. Oppsummert gjev konsesjonane på nærmare bestemte vilkår heimel for bruk av følgjande sanksjonar ved brot på konsesjons- eller lovkrav; pålegg om retting eller endring, tvangsmulkt, straff eller tilbaketrekking av konsesjon.

Sjølv om oversikta frå Post- og teletilsynet syner at ingen av konsesjonæra fullt ut har klart å overhalde konsesjonsvilkåra det første året, tilsynet at berre Tele2 Norge AS vert møtt med sanksjon. Etter Post- og teletilsynet si vurdering er brota på konsesjonsvilkåra frå NetCom GSM as og Telenor ASA mindre alvorleg enn brotet til Tele2 Norge AS. At NetCom GSM as og Telenor ASA har gjennomført ei nettutbygging av eit visst omfang trass

vanskane som har oppstått i tida etter tildelinga, syner etter Post- og teletilsynet si vurdering at dei har til føremål å oppfylle konsesjonsvilkåra.

Når det gjeld Tele2 Norge AS, peiker Post- og teletilsynet på at det med bakgrunn i den fullstendig manglande utbygginga kan reisas tvil om konsesjonæren har til føremål å byggje UMTS-nett i Norge. Samferdselsdepartementet er difor tilrådd å møte konsesjonæren med ei dagleg tvangsmulkt for å få gjennomført konsesjonsvedtaket. Samferdselsdepartementet har følgd opp tilrådinga frå Post- og teletilsynet.

4.4 Situasjonen i EU

4.4.1 Tildeling og vilkår

EU vedtok i 1998 ei koordinert innføring av 3G i fellesskapet der medlemslanda innanfor rammene av gjeldande regelverk skulle leggje til rette for ei samordna innføring av UMTS innan 1. januar 2002. Vedtaket var i medhald av EØS-avtalen også bindande for Norge.

Med unntak av harmonisering av den tekniske standarden for 3G og grunnleggjande krav til prosedyrar for tildeling, har det vore liten grad av harmonisering av rammevilkåra for utbygging av UMTS-nett i EU-landa. Det er såleis store skilnader i bruk av metodar for tildeling, avgifter, lengda på konsesjonane, utbyggingskrav og andre vilkår.

Dei fleste landa har stilt krav om betaling av både årlege avgifter og eingongsavgifter for konsesjonane. Dei samla eingongsavgiftene som vart kravd av konsesjonæra i EU-området utgjer meir enn 1.000 milliardar kroner. Målt i gjennomsnitt per innbyggjar gjev dette ein variasjon mellom landa frå null til meir enn 5.000 kroner. Variasjonane samsvarar stort sett med den tildelingsmetoden som landa har nytta. Dei EU-landa som auksjonerte bort frekvensane, for eksempel Storbritannia og Tyskland, fekk inn til dels store avgifter i form av auksjonsvinst. I dei landa der frekvensane vart tildelt administrativt, for eksempel i Portugal, var avgiftene gjennomgåande lågare. Dei årlege avgiftene varierer også mye i storleik. Frankrike har til dømes basert den årlege avgifta på prosent av operatørane sin omsetning (1 %).

Ingen EU-land har så kort lengd på konsesjonane som vi har i Norge (12 år). Løpetida varierer frå 15 til 20 år. Nokre av landa har gjeve konsesjonar med moglegheit for forlenging, for eksempel Storbritannia som har konsesjonar med total lengd på 20+20 år.

Krava til utbygging varierer i EU-landa, både i høve til utbyggingstakt og dekningsomfang. Måten dekninga vert målt ut på, varierer også. Samanlikna med EU-landa har konsesjonæra i Norge på grunn av krevjande topografi og liten folketettleik relativt sett meir omfattande utbyggingskrav.

Spania og Portugal var dei einaste EU-landa som sette utbyggingskrav med frist i år 2001. I den andre enden av skalaen er Storbritannia som ikkje har fristar for utbygging før i år 2007.

Fleire land har stilt krav om etablering av testnett eller opning av mindre omfattande nett tidleg i konsesjonsperioden. Frå Sverige til dømes, rapporterast det om at alle operatørane har tilfredsstilt kravet om opning av nett innan 1. januar 2002. Kravet omfattar feltstyrke for radiosignalet, men ikkje overføringskapasitet.

Med unntak av Irland har EU-landa valt å fastsette like utbyggingskrav for alle konsesjonærane i det same landet. Irland skal halde ein tildelingskonkurranse der utbyggingskrava for ein av konsesjonane er sett høgare enn dei tre andre. Denne konsesjonen har også vilkår som skil seg frå dei andre konsesjonane.

Problemstillinga med omsyn til kva grad av samlokalisering som skulle vere lovleg var gjennomgåande lite regulert forut for tildelinga. EU-landa har løyst spørsmålet om deling av infrastruktur på ulike måtar. Grensa for kor mykje som kan delast varierer frå land til land. Sverige har dei mest konkrete reglane om deling, der all infrastruktur kan delast i 70 % av dekningsområdet, medan nettverka må vere skilde i resterande 30% av dekningsområdet.

4.4.2 Endring av rammevilkår

Portugal og Spania har allereie vedteke å utsette utbyggingskrava. I begge landa vart det som nemnt, stilt dekningskrav for år 2001. Portugal har utsett krava med eitt år og Spania med et halvt år. Det er også forventa at Belgia vil treffe vedtak om å utsette krava med eitt år.

Frankrike har sett ned eingongsavgifta frå 4,95 milliardar til 619 millionar per konsesjon etter tildelinga. Etter eit skuffande auksjonsresultat i Spania, vedtok myndigheitene der å gjere ei kraftig auke av dei årlege avgiftene, men etter trugsmål om søksmål vart avgiftene igjen reduserte.

Italia og Frankrike har vedteke å forlenge lengda til konsesjonane frå 15 til 20 år. Fleire av regelstyresmaktene i EU-landa vurderer om dei skal forlenge lengda av omsyn til forseinkingar i utviklinga av marknadene og teknologien.

Spørsmålet om utvida behov for samlokalisering er først og fremst et resultat av auksjonane i Tyskland og Storbritannia, der operatørane betalte til saman meir enn 700 milliardar kroner i auksjonsvinst. Umiddelbart etter den siste auksjonen starta dei samtalar om å dele på utgiftene til utbygging. Kombinasjonen av forseinkingar i teknologiutvikling og høge utbyggingskrav har gjort spørsmålet meir aktuelt.

Etter tildelingane har mange av telestyresmaktene publisert nærmare retningslinjer for korleis konsesjonane vil verta tolka med omsyn til utbyggingskrava. Retningslinjene er ulike frå land til land, men det er et fellestrekk at operatørane må ha logisk kontroll over sin eigen trafikk i nettet. Post- og teltilsynet har ved pressemelding klargjort grensene for lovleg nettverkssamarbeid for dei norske konsesjonærane, sjå punkt 4.5.4 nedanfor.

Konkurransestyresmaktene i fleire land har også gjeve vegledning om sitt syn på denne typen samarbeid og stilt krav om at avtalane må verte notifiserte. Det er førebels for tidleg å seie noko om kvar de vil trekkje grensa mellom lovleg samarbeid om utbygging og ulovleg kartellverksemd.

EU-kommisjonen har i dokumentet ⁵⁾

«State of Play and the Way Forward» identifisert fire kritisk forhold med omsyn til om utviklinga av 3G-marknaden i Europa kan verte ein suksess:

- Reguleringa (regulatoriske forhold)
- Finansielle forhold

⁵⁾ jf. COM(2001)141, datert 20. mars 2001

- Erfaring med marknaden for mobile datatenester
- Krevjande teknologiske spørsmål

EU-kommisjonen gjev i dokumentet uttrykk for bekymring for at den ulike tilnæringsmåten til landa for innføring kan hemme utviklinga av marknaden for UMTS i EU. Kommisjonen er også uroa for om krava som er sette kan vere for strenge.

Kommisjonen går i dokumentet inn for å etablere ein dialog med styresmaktene, utstyrproducentane og operatørane. Kommisjonen ynskjer å utforske moglegheitene for å leggje til rette for spreiding av 3G-nett og 3G-tjenester. Dialogen har førebels ikkje resultert i konkrete tiltak utover at EU-kommisjonen seinare har engasjert eit konsulentfirma til å gjere ein studie av problemstillingane. Studien skal mellom anna analysere vilkåra i konsesjonane i medlemslanda og konsekvensane desse vilkåra har for konkurransen i mobilsektoren og for den felles marknaden. Konsulentfirmaet har også fått i oppdrag å formulere utkast til framtidig reguleringspolitikk på området. Rapporten er venta å vere ferdig våren 2002.

4.5 Er det behov for å endre rammevilkåra for UMTS i Norge?

4.5.1 Innleiing

Hovudårsakene til at konsesjonærane både i Norge og i EU-landa elles har vanskar med å oppfylle løfta som dei gav for å få UMTS-konsesjon, vert opplyst dels å vere den generelle økonomiske tilbakegangen som har gjort seg gjeldande i tida etter at konsesjonstildelingane fann stad i dei fleste europeiske landa og dels forseinkingane som har oppstått i arbeidet med å utvikle ein felles standard for UMTS.

I det tidsrommet då dei fleste landa i Europa tildelte konsesjonar for UMTS, rådde det ein optimisme i økonomien generelt og i telesektoren spesielt. Dei gode økonomiske tidene vart gjenspegla i telesektoren ved at det var høg betalingsvilje for konsesjonane som skulle delast ut, anten i form av at det vart betalt store pengesummar der konsesjonane vart fordelte ved auksjon eller i form av at søkjarane tok på seg høge utbyggingsløfter der konsesjonane vart administrativt fordelte ved skjønn. Den generelle tilbakegangen i verdøkonomien i tida etter at konsesjonane for UMTS vart fordelte, har medført at verksemdene som vart tildelt konsesjon har fått vanskar med å innfri betalings- og utbyggingsløfta fullt ut.

Situasjonen på utstyrssida vert av konsesjonærane opplyst å vere den andre hovudårsaka til at det hittil har vore vanskeleg å oppfylle løfta som vart gjeve for å få konsesjon. I tillegg til at produsentane hittil berre har klart å levere nettverksutstyr for UMTS i eit avgrensa omfang, vert det opplyst at utstyret som har vore tilgjengeleg det første året er basert på ein annan versjon av UMTS-standard enn den som vil verte lagt til grunn kommersielt. Vidare vert det opplyst at det utover mobilterminalar meint for testing, ikkje vil verte sett i gang kommersiell produksjon av terminalar som kan kommunisere med nettverksutstyret basert på denne versjonen av UMTS-standard.

Felles standard for UMTS vert utvikla av forumet 3GPP (Third Generation Partnership Project), som er sett saman av representantar frå alle dei største utstyrsløveandørane og teleoperatørane, samt av representantar frå

offentlege organisasjonar. Den første versjonen av UMTS standarden vert gjerne omtalt som « *desember 2000-versjonen* ». Denne er seinare avløyst av « *mars 2001-versjonen* », som er den versjonen som vil bli lagt til grunn kommersielt og som seinare endringar i standarden vil bli gjort kompatible med. Det første nettverksutstyret basert på mars 2001-versjonen er ikkje venta å kunne bli levert før eit stykke ut i år 2002. UMTS-utstyr basert på desember 2000-versjonen vil ikkje vere kompatibelt med utstyr basert på mars 2001-versjonen, og utstyr som allereie er installert vil difor måtte skiftast ut før UMTS-netta kan takast i bruk kommersielt. Når det gjeld mobilterminalar for UMTS, vert det opplyst at desse først er venta introdusert i sluttbrukarmarknaden mot slutten av år 2002, byrjinga av år 2003.

Kombinasjonen av økonomisk stagnasjon og forseinkingar på utstyrssida, gjer at fleire land allereie har gjort tilpassingar i konsesjonsvilkåra for å sikre at det likevel kan skje ein vellukka introduksjon av UMTS. EU-kommisjonen har som nemnt sett i gong ei eigen utgreiing med sikte på å finne fram til ein politikk tilpassa den nye situasjonen på området. Sjølv om ingen av konsesjonærane i den norske marknaden konkret har bede om det før i høyringsrunden forut for denne meldinga, finn Samferdselsdepartementet på eige initiativ grunn til sjå nærmare på om det formålstenleg å gjere endringar i gjeldande rammevilkår for UMTS her til lands.

4.5.2 Utgangspunkt

Ved handsaminga av St.meld. nr. 24 (1999-2000), jf. Innst. S. nr. 146 (1999-2000), fastsette Stortinget rammene som vart lagt til grunn for utlysing og tildeling av UMTS-konsesjonane i Norge. UMTS-konsesjonane vart som kjent tildelt administrativt, der tilbod frå søkerane om dekningsomfang og utbyggingstakt utover minstekrav i utlysinga vart tillagt særskilt vekt ved utveljinga. Ein kan seie at utbyggingsløfta på ein måte utgjer betalinga for å få konsesjon. Løfta som konsesjonærane gav, er difor teke inn som vilkår om dekningsomfang og utbyggingstakt i den enkelte sin konsesjon. Måten UMTS-konsesjonane vart tildelt på tilseier etter Samferdselsdepartementet si meining at det skal mykje til for å gjere endringar i utbyggingsvilkåra. Verdien som ligg i konsesjonane kunne alternativt ha vorte henta ut gjennom å tildele desse ved auksjon, der staten hadde motteke pengar i staden for utbyggingsløfte som betaling.

Bakgrunnen for å velje ein tildelingsmåte der det var søkerane, og ikkje styresmaktene som bestemte det nærmare innhaldet i utbyggingsvilkåra, var at det på tildelingstidspunktet framleis ville vere knytt uvisse til fleire faktorar ved utviklinga av UMTS. Med grunnlag i at søkerane sjølve ville kunne gjere betre vurderingar av den potensielle etterspurnaden i marknaden for UMTS-tenester og kostnadene ved nettutbygginga, slutta Stortinget seg til forslaget om å la søkerane konkurrere om dekningsgrad og utbyggingstakt. Det må difor kunne leggjast til grunn at søkerane hadde ei oppmoding til å ta omsyn til denne uvisse ved utforminga av utbyggingstilboda. Samferdselsdepartementet meiner difor at konsesjonærane som utgangspunkt sjølve må bere risikoen for at føresetnader som vart lagt til grunn ved utforminga av tilboda om utbygging, seinare har endra seg.

I samband med utlysinga mottok Samferdselsdepartementet som tildelgare nemnt sju søknader til dei fire ledige UMTS-konsesjonane. Alle som

søkte var villige til å forplikte seg til ei meir omfattande utbygging enn minstekravene i utlysinga. Etter Samferdselsdepartementet si vurdering tilseier omsynet til dei av søkjarane som ikkje fekk konsesjon, at det i utgangspunktet skal mykje til for å gjere endringar i dei individuelle konsesjonsvilkåra. Dersom det ikkje vert lagt til grunn ei streng handheving av konsesjonane, vil dette kunne gå utover legitimiteten ved tildelinga som fann stad. Den vidare handhevinga og handhevinga av nye tildelingar vil også kunne verte vanskelige.

Omsynet til å innfri fastlagde telepolitiske mål var styrande for dei rammevilkåra som vart sette ved tildelinga av UMTS-konsesjonane hausten år 2000. Samstundes som det var eit siktemål å leggje til rette for oppfyljing av nasjonale behov for telekommunikasjon og effektiv bruk av ressursane gjennom verksam konkurranse, var det viktig å motivere til å gjere tilstrekkelege investeringar i ny infrastruktur, slik at Norge også i tida framover kan ligge i fremste rekkje med omsyn til satsing og evne til å ta i bruk nye løysingar for mobilkommunikasjon. Etter Samferdselsdepartementet si vurdering må utgangspunktet for dei vidare vurderingane difor vere at endringar av dei individuelle konsesjonsvilkåra ikkje bør skje med mindre ei slik endring vil vere føremålstenleg og fører til at dei telepolitiske måla lettare kan verte nådde.

Etter Samferdselsdepartementet si vurdering må det rettslege utgangspunktet for vurderingane som skal gjerast, vere at så lenge avgjerd om endring ligg innanfor grensene for det Samferdselsdepartementet kan treffe vedtak om, må det vere høve til å gjere endringar i konsesjonsvilkåra som ikkje er til skade for dei som konsesjonsvedtaket rettar seg mot eller direkte gagnar. I høve til å gjere endringar til skade, er det i UMTS-konsesjonane teke atterhald om at Samferdselsdepartementet kan gjere dette dersom viktige samfunnsomsyn tilseier det eller dersom slike endringar er naudsynt av omsyn til endringar i internasjonale pliktar.

4.5.3 Utsetjing av utbyggingsplikta

Utbyggingsløfta som vart gjeve for å få konsesjon er som nemnt teke inn som individuelle utbyggingsvilkår i konsesjonane, nærmare bestemt som vilkår om utbyggingstakt og dekningsomfang. Vilkåra om utbyggingstakt og dekningsomfang må vert sett i samanheng, men det er først og fremst i høve til vilkåret om utbyggingstakt at det er aktuelt å gjere endringar. Spørsmålet i det følgjande vert om det med grunnlag i den utviklinga som har skjedd i tida etter tildelinga er behov for å endre vilkåret om utbyggingstakt, dvs. utsetje plikta til å bygge ut, for at måla bak tildelinga lettare kan verte nådde.

Sett frå konsesjonærane sin ståstad vil det truleg vere ein fordel om plikta til å byggje vert utsett inntil situasjonen på utstyrssida er nærmare klårlagt. Ei utsetjing av utbyggingsplikta vil for det første ha til konsekvens at investeringar i nettverksutstyr som likevel må skiftast ut, kan avgrensast til eit minimum. Med bakgrunn i at mobilterminalar for UMTS ikkje er tilgjengeleg i marknaden, vil ei utsetjing vidare ha til konsekvens at tida konsesjonærane vert sitjande med eit kostbart UMTS-nett utan samstundes å få inntekter frå bruk av netta, vil verte vesentleg avkorta.

Ei utsetjing av utbyggingsplikta vil også kunne vere positivt ut frå reint samfunnsøkonomiske omsyn. På lang sikt vil lågare kostnader gje høve til

lågare priser for sluttbrukarane. Av omsyn til at nettverksutstyret som hittil har vore tilgjengeleg uansett må skiftast ut før netta kan takast i bruk kommersielt og av omsyn til at det ikkje vil verte introdusert mobilterminalar som kan kommunisere med dette nettverket, vil det å tvinge igjennom ei utbygging i tråd med konsesjonsvilkåra kunne medføre at nettutbygginga vert meir kostnadskrevjande enn det som strengt tatt er naudsynt.

Oppfylging av fastlagde telepolitiske mål var styrande for dei rammevilkåra som vart sette i samband tildelinga av konsesjonar for UMTS. Endring av vilkåret om utbyggingstakt vil på den eine sida kunne gjere det lettare å nå telepolitiske mål ved at utbyggingskostnadene, og dermed prisane for sluttbrukarane, vert lågare og ved at konsesjonærane på denne måten økonomisk vert betre i stand til å oppfylle dei andre utbyggingsvilkåra.

Som det går fram av oversikta over situasjonen i EU-landa, var det berre Spania og Portugal som ved sida av Norge sette vilkår om UMTS-utbygging i år 2001. Spania og Portugal har seinare vedteke å utsette utbyggingsplikta, og ei tilsvarende endring i Norge vil gjere at rammevilkåra her til lands vert harmoniserte med rammevilkåra i EU-landa.

Lemping av vilkåret om utbyggingstakt vil på den andre sida kunne ha til konsekvens at det vert vanskelegare å oppfylle andre telepolitiske mål som var viktige ved tildelinga. Det kan i denne samanheng visast til at Stortinget ved handsaminga av St.meld. nr. 24 (1998-1999), jf. Innst. S. nr. 198 (1998-1999), påla Regjeringa å framskande innføringa av UMTS i Norge av omsyn til at introduksjon av nye og framtidsretta teletenester over heile landet ikkje skulle verte forseinka. Pålegget frå Stortinget vart følgt opp ved forslag om å starte tildelingsprosessen sommaren år 2000 og ved forslag til nærmare bestemte rammevilkår for dei nye UMTS-konsesjonærane, jf. St.meld. nr. 24 (1999-2000), jf. Innst. S. nr. 146 (1999-2000).

Sjølv om status for UMTS-utbygginga syner at utbyggingsvilkåra ikkje er oppfylte fullt ut det første konsesjonsåret, er det grunn til å tru at kombinasjonen av utbyggingskrav og risikoen for å verte møtt med sanksjonar ved manglande konsesjonsoppfylging har medverka til at konsesjonærane har starta ei utbygging som dei elles ikkje ville har gjort. At det har skjedd ei utbygging av UMTS trass dei problema som har oppstått på utstyrssida, gjer at Norge per i dag ligg langt framme i internasjonal samanheng når det gjeld å etablere infrastruktur for dei nye mobilsystema.

At situasjonen på utstyrssida framleis ikkje er klårlagt, gjer at det er vanskeleg å endre vilkåret om utbyggingstakt. Opplysningane om når produsentane vil kunne levere UMTS-utstyr er ikkje eintydige, særleg gjeld dette i høve til tidspunktet for marknadsintroduksjon av mobilterminalar for UMTS. Ved å lempe på plikta til å byggje, vil det kunne oppstå ein risiko for at konsesjonærane av ulike grunnar vel å ikkje byggje ut sjølv om nettverksutstyr og mobilterminalar skulle verte tilgjengeleg.

Alternativet til å endre vilkåret om utbyggingstakt, er å oppretthalde vilkåra om utbyggingsplikt som i dag, og på same måte som ved utløpet av første konsesjonsår, heller kunne utvise skjønn ved utmålinga av sanksjon dersom det skulle vise seg at konsesjonærane også i tida framover får problemer med å oppfylle utbyggingspliktene som følgje av tilhøve det ikkje vart tenkt på ved innlevering av utbyggingstilbod. Sjølv om dette vil innebere ei

uvisse for konsesjonærene, vil ei slik løysing fungere som eit pressmiddel for å få konsesjonærene til å gjere sitt ytterste for å oppfylle konsesjonspliktene og for å unngå å verte møtt med sanksjonar.

Status for UMTS-utbygginga syner vidare at det er dei av konsesjonærene som var villige til å la seg forplikte til dei tyngste utbyggingsvilkåra dei første åra, som er lengst unna i å innfri. Omsynet til legitimiteten ved tildelinga og vidare handheving av konsesjonsvilkåra, tilseier etter departementet si vurdering at forseinkingane som ligg føre på utstyrssida ikkje er tilstrekkelege grunn til å gjere endringar i konsesjonsvilkåra.

4.5.4 Nettverksdeling

Utgangspunkt

I samband med tildelinga vart det lagt særskilt vekt på at innføringa av nye mobilnett skulle skje på ein måte som kunne føre til økt konkurranse. I konsesjonane er det difor teke inn vilkår om at UMTS-netta skal framstå som uavhengige av kvarandre og at utbyggingskrava som kvar og ein av konsesjonærene har forplikta seg til, skal verte oppfylte ved bruk av tildelte frekvensar.

Det er i utgangspunktet ikkje høve til å oppfylle utbyggingskrava ved bruk av andre sine nett (roaming). Når det gjeld retten innehavarane av UMTS konsesjonane har til nasjonal roaming, er denne nærmare presisert i konsesjonane. Innehavarane er gitt rett til tilgang til eksisterande GSM-nett utan krav om eigen dekning, men av omsyn til faren for reduserte motiv til utbygging av eigne nett, er innehavarane inntil vidare ikkje gitt rett til å krevje tilgang til andre UMTS-nett.

I konsesjonane er det vidare framheva at konsesjonshavar som utgangspunkt er pliktig til å utøve verksemd etter konsesjonen sjølv eller gjennom verksemdar som innehavaren eig fullt ut sjølv. Det er ikkje høve til å overlata verksemd etter konsesjonen til andre utan at det ligg føre samtykke frå Samferdselsdepartementet til å gjere dette.

I gjeldande teleregulering er det oppstilt regel om samlokalisering, der verksemd som gjev tilbod om offentleg telenett eller offentleg teleteneste er pliktig til å imøtekomme rimeleg førespurnad om samlokalisering frå annan verksemd. Avtale om samlokalisering skal verte inngått etter forhandlingar mellom partane. For å sikre miljø- og samfunnsmessige omsyn ved utbygginga av UMTS-nett, er retten til samlokalisering utvida i konsesjonane og konsesjonshavarane er pålagt å samlokalisere utstyr med andre verksemdar som gjev tilbod der dette er føremålstenleg.

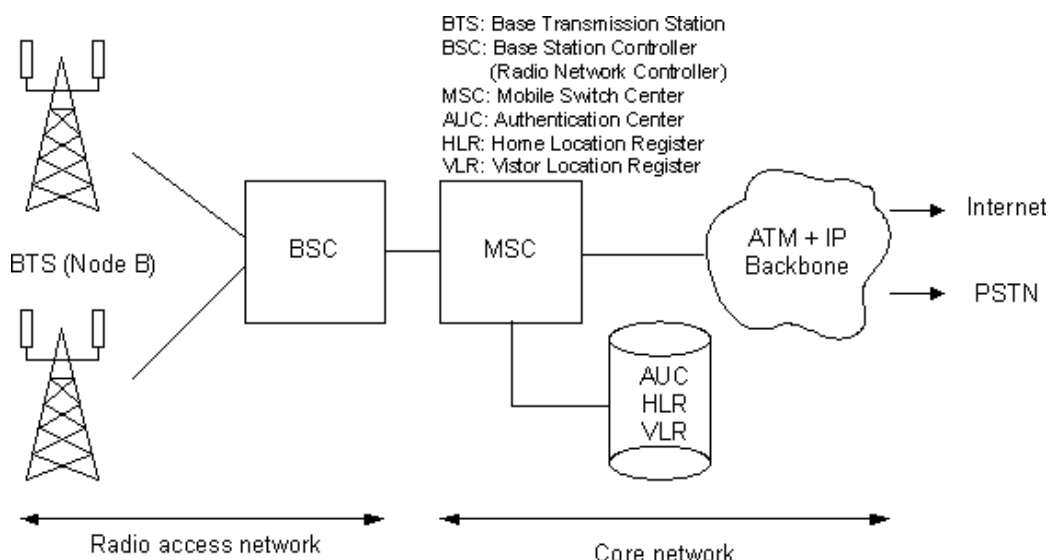
Lovleg nettverksdeling

Post- og teletilsynet har i pressemelding som vart offentleggjort sommaren år 2001, klargjort grensene for lovleg samarbeid mellom konsesjonærene i samband med utbygginga av UMTS i Norge. Grensene for lovleg samarbeid ved nettutbygginga kan oppsummerast i følgjande punkt:

- *Antenner og master:* Alle siter, master, antenner, kablar, combinere, straumforsyning, hus, lagre, etc. kan delast.
- *Node B:* Node B er basestasjonane i systemet som mellom anna syter for

kontroll av radiogrensesnittet. Post- og teletilsynet tillet at disse nodene kan delast fysisk mellom operatørane. Det er likevel viktig at kvar enkelt operatør har ein logisk kontroll over sin basestasjon for å kontrollere egne frekvensar og syte for at dekningspliktene vert oppfylte.

- *Nettverkskontrollere:*RNC (Radio Network Controllers) kontrollerer radioressursane i UMTS. Desse kan også delast fysisk. Operatørane må likevel ha logisk kontroll over eige nett og tildelte frekvenser. Krav i forskrift om offentlege telenett og teletenester må verte oppfylt.
- *Transmisjonsoverføring:* Alle veger for transmisjon i nettet, dvs. fiber, kablar og radiolinjer kan delast.
- *Kjernenettet:* Kjernenettet er i stor grad basert på GSM teknologi. For å sikre at netta framstår som uavhengige, vil det vere svært vanskeleg å tillate deling av svitsjingsentra (MSC) som sett om samtalar mellom brukarane.



Figur 4.2

Vurdering

Nettverksdeling kan skje på fleire ulike måtar. Hovudføremålet med nettverksdeling er uansett reduksjon av kostnadene med å sette opp et nettverk for UMTS gjennom å tillate deling av heile eller delar av nettet mellom fleire utbyggjarar. Utover formane for lovleg nettverksdeling som gjengitt ovanfor, kan følgjande former for utvida adgang til nettverksdeling tenkjast:

- nasjonal roaming
- deling av radioaksessnettet
- deling av både radioaksessnettet og kjernenettet elles

Med grunnlag i bekymring for at konsesjonærar som anten har betalt dyrt for å få konsesjon gjennom ein auksjon eller som har forplikta seg til å byggje ut med nærmast full landsdekning, ikkje skal klare å fullføre introduksjonen av UMTS, har det vore ei auka interesse for nettverksdeling både i EU og her til lands. Som det vil verte gjort nærmare greie for i punktet nedanfor, peiker fleire av høyringsinstansane på nettverksdeling som eit verkemiddel som bør

nyttast for å få til den ønska utbygginga av UMTS i Norge. Det er spesielt dei av konsesjonærane som har teke på seg dei høgste utgiftene for å få konsesjon, som er mest påverka med omsyn til forseinkingar på inntektssida. Somme av høyringsinstansane peiker på at forseinkingar på utstyrssida vil medføre at inntektene frå netta kjem seinare enn forventa og vil innebere ei negativ kontantstrøm for UMTS-konsesjonæren. Nettverksdeling er sett på som eit verkemiddel for å redusere både utgiftene og kapitalinvesteringane for dei som har komme vanskeleg ut.

Etter Samferdselsdepartementet si vurdering vil det å tillate nettverksdeling ha ei markert verknad på kort sikt, samt vere ei viktig handsrekking til dei av konsesjonærane som slit med å oppfylle løfta som vart gjeve for å få konsesjon. Innsparingane på kostnadssida som kan verte oppnådde ved nettverksdeling relaterer seg til den totale kostnaden ved UMTS- utbygginga for konsesjonærane. Vidare vil det å tillate nettverksdeling redusere konsesjonærane sitt behov for ekstern finansiering og dermed redusere gjeldsgraden for verksemda. Dette vil igjen redusere risikoen ved UMTS dramatisk, særleg for dei av konsesjonærane som ikkje var etablert i mobilmarknaden som nettoperatør frå tidlegare, samt betre konkurranseevna til desse. Avslutningsvis vil nettverksdeling kunne virke inn på interessa for den fjerde UMTS konsesjonen.

På lengre sikt vil verknaden av nettverksdeling truleg bli mindre signifikant. Utgifter relatert til det å skaffe kundar og til å behalde desse er forventa å bli hovudkostnadene på mellom- og langsikt.

Ved sida av kostnadssparing, er andre fordelar ved å tillate nettverksdeling raskare utbygging, betre geografisk dekning og eit mindre tal basestasjonar og antenner, noko som er positivt både frå miljø- og helseomsyn. Slik Samferdselsdepartementet ser det, vil det å tillate større grad av nettverksdeling difor kunne bidra til at dei telepolitiske måla bak tildelinga lettare kan verte nådde. Spesielt viktig i denne samanheng er at nettverksdeling truleg vil kunne bidra til at vi får den dekninga for dei nye tenestene som vi vart førespegla ved tildelinga.

Ulempa ved å tillate nettverksdeling for konsesjonærane er at dette kan gå utover fleksibiliteten til konsesjonærane. Samarbeidande konsesjonærar med omsyn til nettverksdeling vil måtte bli einige om fleire ting, og det kan på den måten verte vanskelegare for konsesjonærane som tek del i samarbeidet å tilby ulike tenester. Nettverksdeling vil også kunne medføre at mobilnetta vert meir sårbare.

Å tillate nettverksdeling er openbart positivt for konsesjonærane, men fordelane er ikkje fullt så synleg for forbrukarane. I ein marknad med perfekt konkurranse vil nettverksdeling vere positivt for forbrukarane ved at alle innsparingane på kostnadssida uavkorta vert overført til brukarane, til dømes på den måten at prisen dei må betale for tenestene vert lågare enn om nettverksdeling ikkje hadde vore mogeleg. Som følgje av at ein marknad med perfekt konkurranse berre eksisterer i teorien, er det likevel ein risiko for at nettverksdeling vil kunne gå utover konkurransen i marknaden dersom dette ikkje vert regulert på ein god måte. Nettverksdeling vil kunne bidra til at konkurrentane vert avhengige av kvarandre og inngår avtalar som hindrar konkurranse, og høvet for deltakarane i samarbeidet til å konkurrere med ulike tilbod vert i den samanheng redusert. Til dømes vil konsesjonæren verte

forhindra frå å konkurrere med betre kvalitet og dekning dersom denne må nytta det same nettverket som konkurrenten.

På den andre sida vil forsiktig implementert nettverksdeling faktisk kunne vere konkurranseskapande. Nettverksdeling bidreg til å bygge ned etableringsbarrierane på mobilområdet slik at til dømes nykommarar kan konkurrere med dei etablerte nettoperatørane. I somme tilfelle vil nettverksdeling også kunne medføre at vi får fleire aktørar enn elles.

4.5.5 Synet til høyringsinstansane

Teleplan gjer i sitt høyringssvar gjeldande at nasjonal roaming er et verkemiddel som er godt egna til å skape konkurranse, samtidig som man unngår at det vert investert i kostbar infrastruktur i deler av landet der trafikkgrunnlaget ikkje tilseier noe behov for dette. Slik *Teleplan* ser det, må prisvilkåra for nasjonal roaming vere på eit nivå som gjer det mogeleg for nye operatørar å oppnå lønnsemd ved å tilby tenester til konkurransedyktige vilkår, samtidig som det vert stimulert til å bygge eigen radiodekning av et visst omfang. *Teleplan* anbefalar at UMTS-UMTS-roaming vert tatt opp til ny vurdering som verkemiddel for å stimulere interessa for bygging av nye UMTS-nett. Dersom det ikkje melder seg tilstrekkeleg interesse for å bygge ut nye UMTS-nett, bør det etter *Teleplan* sitt syn vurderast å tillate GSM-UMTS-roaming.

Teleplan meiner det vil vere positivt for den norske mobilmarknaden om det eksisterande duopolet i Norge på nettinfrasturuktur med radioaksessnett vert avvika, og spesielt bør det legges til rette for at fleire enn Telenor Mobil og NetCom bygger UMTS-nett. *Teleplan* viser til at det med grunnlag i vanskelegare finansmarknad og auka uvisse rundt marknadspotensialet for UMTS, kan vere behov for å revurdere vilkåra som vart stilt i den første utlysinga av konsesjonar for UMTS.

Telenor viser i sitt høyringssvar til at den framtidige UMTS verksemda i Norge i dag står overfor ei rekkje utfordringar, og *Telenor* legg i denne samanheng fram forslag til prinsipp for korleis utfordringane bør handterast av telenestyrsmaktene.

- *Telenor* er for det første oppteken av at truverdet til den første tildelinga må verte ivareteken. Etter *Telenor* si meining er det fornuftig at det vert opna for å sjå på rammevilkåra som vart stilt i samband med tildelinga av konsesjonar for UMTS, men *Telenor* er likevel oppteken av at ein ikkje rører ved fundamentale pilarar som vart lagt til grunn for den første tildelinga på ein slik måte at truverdet og autoriteten til framtidige tildelingar vert mista. *Telenor* meiner likevel det bør vere høve til å gjere mindre justeringar som retter seg mot problemar som ein ikkje var kjent med ved tildelinga, som allmenta er vel kjende med og som vert rekna store hindre for at dei telepolitiske måla ved tildelinga skal kunne verte nådde.
- *Telenor* er vidare oppteken av at målet om fleire konkurrerande infrastrukturer må stå fast. *Telenor* viser likevel at vurderinga av sentrale prinsipp kan stille seg annleis i dag enn ved tildelinga, noko som også vil kunne gjelde satsinga på auka konkurranse på infrastruktur. Etter *Telenor* sitt syn er prinsippet om auka konkurranse på infrastruktur så sentralt at skaden ved å endre på dette etter at utbygginga har starta vil kunne overstige dei positive effektane som ei slik endring kan innebere. *Telenor* meiner at målsettinga om auka konkurranse på infrastruktur vil vere innfridd dersom den norske marknaden ikkje viser seg å kunne ha plass

- til meir enn tre nettoperatørar for UMTS.
- Telenor ser det som viktig at dei eksisterande utbyggjarane vert sikra vilkår som gjer at utbygginga kan verte fullført. Telenor meiner at i det usikre landskapet som ein ser for seg mot full utbygging av UMTS i Norge, representerer den utbygginga som nå er i gang den beste garantien for at UMTS ein gong vil materialisere seg i samsvar med den intensjonen som telestyresmaktene har gjeve uttrykk for. Samstundes som ein bør oppretthalde dei vilkåra som reflekterer intensjonen i dei respektive konsesjonssøknadene, bør ein etter Telenor sitt syn vurdere justeringar som ikkje bryt mot dette prinsippet, men som likevel representerer ei fornuftig lemping i dei eksisterande konsesjonsvilkåra. Telenor foreslår at følgjande justeringar vert vurdert:
 - Ei forskyving i tid av dei gjeldande konsesjonsvilkåra om dekning og utrulling, eller meir konkret ei utsetjing av den nominelle plikten for kva konsesjonær til å melde om utbygging pr. 1. desember 2002, .., 2005, osb. vert forskyve med eit konstant tidsintervall. Telenor foreslår ei utsetjing med 18 måneder. Etter Telenor sitt syn er ein av fordelane ved ei slik justering at den relaterer seg direkte til eit problem som alle interesserte har registrert og ser på som ein avgjerande hindring for å ta UMTS i bruk, nemleg at terminalane har uteblitt og vil utebli ennå noen tid.
 - Ei oppmjuking av sperrene mot utvida samarbeid på utbygging av infrastruktur i dei minst kommersielt attraktive områda. Telenor trur at som for terminalsituasjonen, er problemet med den kostnadskrevjande infrastrukturen i grisgrendte strok godt kjent og forstått. Det same gjeld for forståinga av at denne kostnaden i siste omgang må verte debiterert sluttbrukarane. Eit meir liberalt regime for samarbeid på infrastruktur i deler av dekningsområdet, som vil redusere framtidige investeringar og driftskostnader monaleg utan at krava til det geografiske tenestetilbodet vert endra, vil etter Telenor si meining ikkje redusere legitimiteten til den første tildelinga. Telenor foreslår at UMTS-konsesjonærane i slike område kan inngå einsidige eller gjensidige avtalar på kommersielt (fritt) grunnlag om nasjonal roaming for å oppfylle sine dekningsvilkår.
 - Avslutningsvis meiner Telenor det må vere eit viktig prinsipp å sikre at legitimiteten i første tildeling vert ivareteken ved ei eventuell ny tildelingsrunde for UMTS i Norge. Telenor skriv at dei har stor forståing for at det vert iverksett ei ny konsesjonsrunde, men peiker likevel på dei store utfordringane telestyresmaktene står overfor for at legitimiteten til den første runda ikkje skal bli øydelagt. Etter Telenor sitt syn vil hovudutfordringa i den samanheng vere å handtere ulikskapen mellom første og andre tildelingsrunde når det gjeld:
 - minimumskrava og konsesjonspliktene som vil gjelde for dei eksisterande UMTS-konsesjonærene
 - dei ulike konjunkturane som tildelingane er gjort under
 - dei store investeringane som allereie er gjort av dei eksisterande utbyggjarane, investeringar som truleg berre i liten grad vil kunne verte dekt inn av inntekter frå UMTS ålene.

NetCom GSM as skriv i sitt høyringssvar at telestyresmaktene må vere tydelege med omsyn til om det er ynskjeleg med både konkurranse på infras-

truktursida og tilgang til nett. NetCom viser til at utbygging av infrastruktur for mobilkommunikasjon er svært kostnadskrevjande og til at investeringane vert gjort utan at det er abonnenter i netta og utan at det er utsikter til inntekter på kort sikt. Trass i dette, er den aktuelle investeringa viktig for så vel operatøren som for konkurransekrafta. NetCom skriv at incitamentet for investeringane er framtidige inntekter i takt med at den nye teknikken vert etablert. Denne risikoen krev ein langsiktig tryggleik for utbyggjar, og den som investerer må kunne forsikre eigarane sine om at investeringa vert gjort med utgangspunkt i trygge og stabile rammevilkår. NetCom gjer gjeldande at høve til å kunne etablere eigne løysingar for samvirke rundt infrastruktur for UMTS er et godt egna verkemiddel for at nettoperatørane skal kunne gjennomføre ei rask utbygging til forbrukerne til rimelege prisar. Samstundes bør tilgangen til infrastruktur også vere av god kvalitet. NetCom skriv at Norge som nasjon bør halde fast ved at heile landet skal ha teletenester av høg kvalitet og vere eit informasjonssamfunn for alle som ynskjer det. Likevel må eit samarbeide kunne sikre at konkurransen mot sluttbrukarane består. NetCom har forstått at EU-kommisjonen har uttalt seg positivt til samvirke om mobil infrastruktur dersom dette ikkje strider mot gjeldande konkurranseregler. NetCom meiner at det må verte oppstilt rammevilkår for utlysing som sikrar at aktører som vert tildelt konsesjon på UMTS er seriøse og at satsinga er reell. Krav om nasjonal roaming bør slik NetCom ser det, verte knytt til eit minimumskrav om utbygging av UMTS-nett.

Tele2 Norge AS gjer gjeldande at konsesjonsvilkåra i seg sjølv har blitt ein etableringshindring. Slik *Tele2* ser det, er det sentrale problemet ved gjeldande vilkår at det er krav om bygging av parallelle nett med avgrensa mogelegheiter for samarbeid konsesjonærane i mellom. I tillegg vert det stilt krav om ei rask utbygging som ikkje tek omsyn til mogelegheitene for inntekter i UMTS marknaden. Desse problema vil etter *Tele2* si vurdering gje ei lite samfunnsøkonomisk UMTS utbygging.

Tele2 meiner at det i ettertid kan stillast spørsmål ved om det er bedrifts- eller samfunnsøkonomisk gunstig at det vert etablert fire UMTS nett i Norge, slik gjeldande konsesjonar er utforma. Etter *Tele2* sitt syn burde det derimot vere plass til fire UMTS operatører dersom konsesjonsvilkåra vert justerte. Det vert i denne samanheng spesielt peika på å opne for meir samarbeid om utbygging og tilgang til netta, samt ein revidert tidsplan. Etter *Tele2* sin mein- ing vil dette føre til ein langt rimelegare utbygging samla sett, noe som igjen vil føre til sunnare «business case» for alle utbyggerane og dermed komme sluttbrukarane tilgode i form av billigare og betre tenester. *Tele2* er vidare av den oppfatning at ei slik lemping av vilkåra vil kunne føre til ei betre utbygging i distrikta. Dette siste krev at UMTS operatørane i fellesskap vert pålagt krav til nasjonal dekning.

Tele2 meiner at dersom ein på kort sikt skal oppnå verksam konkurranse i UMTS marknaden, så må arbeidet med å styrke konkurransen starte i GSM marknaden, dvs. med fokus på at det vert oppnådd kostnadsorienterte prisar i service provider avtalane og MVNO avtalane, noko som igjen vil stimulere til investeringsvilje og tenesteutvikling. Dersom konkurransetilhøva i GSM marknaden vert som i dag, vil Telenor og NetCom ha incentiver til å utsette overgangen til UMTS fordi innteninga i GSM vil vere svært god.

Tele2 peiker på at det må bli mogelegheit for ein meir samfunnsøkonomisk UMTS-utbygging. Målet må etter *Tele2* sin vurdering vere en mest

mogeleg kostnadseffektiv utbygging som ikkje hindrar konkurransen mellom operatørane. I hovudsak foreslår Tele2 at det vert opna for at det berre vert bygd eitt radionett utanfor dei største byane. Operatørane må etter Tele2 sin vurdering i fellesskap vere ansvarlege for utbygga utanfor desse byane. Tele2 meiner at følgjande justeringar må gjerast i høve til gjeldande konsesjonsvilkår:

- Nasjonal roaming: Tele2 er av den oppfatning at nasjonal roaming mellom tilbydere av eigne UMTS-nett bør vere lovleg. Det bør vere pålagt for operatørane å gje nasjonal roaming til kostnadsorienterte priser utanfor storbyane der andre operatører ikkje har dekning. Etter Tele2 si vurdering vil dette kunne føre til ei meir samfunnsøkonomisk utbygging, og konsekvensane vil mellom anna vere langt billigare og betre tenester for kundene, samt bidra til ein raskare og betre utbygging i distrikta
- Deling av nett og frekvenser: Tele2 er av oppfatning av at det ikkje bør vere grenser for kor mykje av den tekniske infrastruktur som kan delast, inkludert frekvensane. Tele2 er av den oppfatning at UMTS-konsesjonane må verte tilpassa til dagens situasjon og den utvikling som har skjedd sidan desember 2000. Hovudårsakene til dette er at den teknologiske utvikling har ført til at det i dag er heilt andre mogelegheiter for deling av nett og frekvensar.

Avslutningsvis om reviderte konsesjonsvilkår skriv Tele2 at den sentrale revisjonen som bør gjerast er å legge opp til bygging av parallelle nett i dei store byane, men minimum eitt nett i strom med lågare folketettleik. Dette vil gi ei meir samfunnsøkonomisk bygging av UMTS netta i Norge. UMTS konsesjonærane bør i fellesskap bli pålagt eit krav til nasjonal dekning. Vidare bør tidsplanen for bygging av nettet verte revidert i tråd med forseinkingane av levering av brukarterminaler, UMTS-nettutstyr og UMTS-standard. Det vert i denne samanheng vist til at utvikling av ny antennteknologi truleg vil innebære at det ikkje er behov for det samme talet basestasjonar som dagens konsesjonar bygger på. Dersom det vert opna for nasjonal roaming og samtidig gitt lette i utbyggingskrava vil dette truleg gje ein meir realistisk sjanse for UMTS utbygging i distrikt med låg folketettleik og samstundes bidra til ein betre bruk av dei samla ressursane. Det er svært viktig at utfordrarane til Telenor og NetCom vert gjeve høve til å konkurrere på like vilkår, og det må verte tatt omsyn til den fordel Telenor og NetCom har med det eksisterande nedbetalte GSM nett. Investeringane som Telenor og NetCom må gjere i UMTS nettet er under halvparten av det UMTS utfordrarane må investere for å oppnå lik dekning. Dersom det ikkje vert oppnådd verksam konkurranse i UMTS marknaden og duopolet får høve til å bestå, vil det vere sluttbrukarane som vert skadelidande.

Bane Tele gjer gjeldande at det i Norge må skje ei oppmjuking av grensene for nettverksdeling. Slik BaneTele ser det, vil dette stimulere til geografisk dekning av UMTS-tjenester, samt bidra til å realisere målet om verksam konkurranse.

Ericsson AS viser til at det0 er teknisk mogeleg med ein meir omfattande deling av radionetta enn det som er gjort lovleg etter konsesjonane. Erfaringane viser likevel at dette vil krevje omfattande avtaleverk og administrasjon for aktørene. Spørsmålet om kven som har ansvaret for tenestekvaliteten til sluttbruker er eit stort område som må verte avklart og regulert i avtalane. Med UMTS vil det skje ei auke av mobile datatenester som vil krevje ulik allok-

ering av vitale nettverksressursar. Dersom operatørane administrerer disse forskjellig, kan sluttbrukaren oppleve ulik kvalitet på tenestene avhengig av kor han er. Det er difor truleg at ei opning for delte nettverk utover radionettet vil resultere i at operatører oppretter eigne nettselskap for å forenkle denne handteringa, til dømes slik som er gjort i Sverige.

Ericsson viser til at nasjonal roaming, eller geografisk deling, kan også vere et middel for enklare å nå dei telepolitiske måla: Å sikre husstander og bedrifter over hele landet grunnleggjande teletenester av høg kvalitet til rimeleg pris. Det at 3G-operatører utan eige 2G-nett har fått rett til nasjonal roaming med 2G nett for raskt å komme i operativ drift og kunne konkurrere med ei landsdekkjande teneste når egne dekningskrav er oppfylt, ser Ericsson på som ei viktig og riktig avgjerd. Ein eller to større aktører kan då også styrke sin «business case» for bygging utover ein større del av landet ved at dei også kan få inntekter frå roaming med andre operatører på denne delen av nettet.

Ericsson oppsummerer med at delte nett fullt ut teknisk mogeleg, men synes det er vanskeleg å ha ei generisk anbefaling om korleis dette bør verte regulert. Telestyresmaktene bør søke å få til modeller som balanserer mogelegheitene for å oppnå dei telepolitiske måla med operatørane sin mogelegheiter for å oppnå forretningsmessig suksess.

4.5.6 Oppsummering og konklusjon

Når det gjeld endring av utbyggingsvilkåra, meiner Samferdselsdepartementet for det første at dei individuelle krava om dekningsomfang må stå fast. Krava til dekningsomfang utgjer den viktigaste delen av betalinga for konsesjonane og bidreg til at så mange som mogeleg kan ta i bruk dei nye tenestene.

Sjølv om enkelte av konsesjonærane meiner det er behov for utsetjing av utbyggingspliktene som følgje av forseinkingane som har oppstått på utstyrssida, meiner Samferdselsdepartementet for det andre at det er meir føremålstenleg å stå fast på krava om utbyggingstakt. Det vert i denne samanheng vist til at signala om forseinkingane ikkje er eintydige, noko som gjer det vanskeleg for Samferdselsdepartementet å lempe på nettopp dette kravet. At konsesjonærane ikkje har blitt møtt med sterkare sanksjonar for manglande oppfylling av konsesjonsvilkår det første konsesjonsåret, inneber i realiteten at det alt er gjeve ei utsetting. Avgjerd om ikkje å lempe på dette kravet må vidare sjåast i samanheng med forslaget om å tillate større grad av nettverksdeling enn i dag.

Når det gjeld nettverksdeling meiner Samferdselsdepartementet at det vil vere føremålstenleg å etterkomme ønskje frå konsesjonærane om å tillate større grad av nettverksdeling enn i dag. Etter Samferdselsdepartementet si vurdering vil det å tillate større grad av deling gjere det lettare for konsesjonærane å oppfylle løfta som vart gjeve for å få konsesjon. At konsesjonærane klarer å fullføre den utbygginga som dei har teke på seg, er viktig av omsyn til at så mange av innbyggjarane som mogeleg skal få tilgang til dei nye tenestene. Vidare vil kostnadsreduksjonen i nettutbygginga kunne slå positivt ut ved dette kan verke inn på prisane for tenestene på lengre sikt. Samferdselsdepartementet vil framheve at nettverksdeling også kan vere positivt ut frå miljøomsyn.

På den andre sida vil for stor grad av nettverksdeling kunne ha innverknad på konkurransen. Samferdselsdepartementet er oppteken av at kravet om uavhengige nett vert oppretthalde i dei største tettstadene, til dømes i dei tettstadene som utgjorde minstekrava til dekningsomfang i utlysinga, dvs. om lag 40 pst. av befolkninga. Høve til å kunne dele infrastruktur vil i så tilfellet verte mest aktuelt i meir grisgrendte område. Innføring av ei slik ordning vil minne om den som alt er innført i Sverige, der konsesjonærane har høve til å inngå avtalar nettverksdeling, men slik at dei må dekkje om lag 30 pst. av befolkninga med uavhengige (eigne) nett. Etter Samferdselsdepartementet si vurdering er det ønskeleg med størst mogeleg konkurranse på infrastrukturensida, men dette må balanserast opp mot det som er realistisk å få til reint økonomisk, jf. vurderinga i punkt 3 ovanfor. Etter Samferdselsdepartementet si vurdering vil større grad av nettdeling vere positivt for konkurransen også på infrastrukturensida. Etterkvart som innteninga til deltakarane i eit slik samarbeide betrar seg, vil deltakarane på lengre sikt ha moglegheit til å byggje egne nett for på den måten å betre sin eigen fleksibilitet. Avtalar om nettverksdeling må i tilfelle skje innanfor rammene etter den alminnelege konkurranseretten.

Samferdselsdepartementet vil ikkje på det noverande tidspunkt ta stilling til på kva måte og i kva omfang nettverksdeling skal tillatast, men vil overlata til Post- og teletilsynet å utarbeide ei tilråding om føremålstenleg regulering for nettverksdeling, som igjen kan danne grunnlag for lemping av vilkår i konsesjonane for UMTS. Av omsyn til at ei slik lemping av konsesjonsvilkåra skal verte ein realitet for konsesjonærane, er det viktig at slike reglar vert etablert raskt og før det er gjennomført ei omfattande utbygging. Konsesjonærane sine dekningsplikter står som nemnt fast, og for det tilfellet at konsesjonæren har forplikta til meir omfattande utbygging enn det som vert dekt gjennom eit eventuelt nettverkssamarbeid, vil konsesjonærane vere skuldig å bygge egne nett i tillegg for å oppfylle den individuelle utbyggingsplikta. Etter Samferdselsdepartementet si vurdering må det same prinsippet leggjast til grunn i høve til individuelle vilkår om kapasitet i nettet.

4.6 Kor mange konsesjonar for UMTS skal det vere i den norske mobilmarknaden?

4.6.1 Innleiing

Talet på konsesjonar for UMTS vart bestemt ut frå storleiken til den frekvensressursen som var avsett til etablering og drift av tredje generasjon system for mobilkommunikasjon, og ved handsaminga av St.meld. nr. 24 (1999-2000), jf. Innst. S. nr. 146 (1999-2000), vart tilrådinga frå Post- og teletilsynet om utlysing av inntil 4 konsesjonar for 3G tatt til følge.

Med bakgrunn i konkurransen til Broadband Mobile ASA, er ein av dei fire konsesjonane for etablering og drift av UMTS i Norge ledig. Bustyraren i konkurransen gjorde forsøk på å finne andre som var interesserte i å overta UMTS verksemda til Broadband Mobile ASA. Då det ikkje meldte seg interessentar til den ledige konsesjonen innan frist oppstilt av Samferdselsdepartementet, vart konsesjonen i medhald av konsesjonsvilkår trekt tilbake til staten ved vedtak 17. september 2001.

Post- og teletilsynet har i brev til Samferdselsdepartementet av 5. februar i år, gjort gjeldande at den ledige konsesjonen for UMTS så raskt som mogeleg bør lysast ut med utgangspunkt i dei vilkåra som vart lagt til grunn for den første utlysinga, og i rapporten om den norske mobilmarknaden heiter det at det må vere marknaden sjølv som avgjer i kva grad og i tilfellet i kva omfang det er grunnlag for fleire konkurrerande nett.

Før det blir gitt ei nærmare vurdering, vil det i følgjande først bli sett nærmare på synet til høyringsinstansane om kva som vidare bør skje med den fjerde UMTS-konsesjonen.

4.6.2 Synet til høyringsinstansane

Av høyringsinstansane som har uttalt seg om kva som vidare bør skje med den ledige konsesjonen etter Broadband Mobile ASA, er det fleire som støttar opp under synet til Post- og teletilsynet. Enkelte av høyringsinstansane stiller spørsmålsteikn ved om det i ein marknad som den norske er behov for eller plass til fleire nett enn dei to som alt er under utbygging, andre gjer gjeldande at det er behov for å lempe på konsesjonsvilkåra frå første tildelingsrunde for at det skal verte etablert fleire enn to UMTS nett i Norge. Nedanfor er hovudpunkta i nokre av høyringssvara til dei som har uttalt seg om dette, nærmare gjengitt:

Telenor ASA skriv i sitt høyringssvar at dei har stor forståing for at myndigheitene vil iverksette ein ny runde med tildeling av UMTS-konsesjon(er), men peiker likevel på den store utfordringa som ligg i det å innrette ei ny tildeling på ein slik måte at legitimiteten til den første tildelinga ikkje vert øydelagt. Telenor kjem ikkje med konkrete forslag til rammevilkår for ein slik ny runde med tildeling, men peiker på at hovudutfordringa ligg i å handtere forskjellen mellom den første og den nye tildelinga når det gjeld minimumskrava og konsesjonspliktene som vil gjelde for dei eksisterande UMTS-konsesjonærene, dei ulike tilhøva som tildelingane er gjort under og dei store investeringane som allereie er gjort av dei eksisterande utbyggarane, investeringar som truleg bare i liten grad vil kunne verte dekt inn av inntekter frå UMTS åleine.

BaneTele AS viser i sitt svar til gjeldande situasjon der ein av dei fire tildelte konsesjonane er drege inn som følge av konkurs, og der det er berre dei to etablerte konsesjonærene som har starta utbygginga. Etter BaneTele sin vurdering viser den internasjonale marknadssituasjonen som spesielt har ramma mobilbransjen hardt, at ei rekke føresetnader som vart lagt til grunn for UMTS-tildelinga ikkje lenger er gyldige. Det vert vist til situasjonen i Sverige der ein har opna for felles utbygging alle stader unntatt i dei tre største byane, som utgjer 30 % av marknaden. BaneTele trur at ein i Norge også må sjå på ei oppmjuking av grensene for nettverksdeling. Etter BaneTele si mein- ing vil dette stimulere til størst mogeleg *geografisk dekning* av UMTS-tenester og bidra til å realisere målet om verksam konkurranse. BaneTele foreslår at den ledige konsesjonen får lågare minimumsvilkår enn dei 12 byer som var minstevilkåret ved utlysinga sist gong. Meir presist anbefaler BaneTele dei same dekningsvilkåra som vart nytta ved den siste auksjonen for GSM 900 og 1800.

BaneTele poengterer behovet for ei *tidleg* avklaring omkring UMTS for at potensielle søkjarar til ein fjerde konsesjon skal ha ei reell mogelegheit til å søkje og eventuelt bygge ut og lansere samtidig med Telenor og NetCom. Det inneber at det bør leggjast til rette for en prosess med tildeling innan tredje kvartal d.å.

Når det gjelder prosedyre for utlysing og tildeling av konsesjon, meiner BaneTele at *auksjon* er den prosedyren som best sikrar rask framdrift i tildeling, då det ved ei slik tildeling vil gå med mindre tid både til utarbeiding og evaluering av søknader. På den andre sida vil ein *tilbodskonkurranse* gje departementet mogelegheit til å sikre at konsesjonshavar har dei nødvendige føresetnadene for å realisere et tredje UMTS-nett. Ved ein auksjon kan det vere risiko for at den som byr mest, ikkje kan og/eller vil realisere investeringa. BaneTele tilrår primært auksjon, men skulle tilbodskonkurranse bli velt, bør andre vilkår enn berre dekning verte tillagt vekt. Etter BaneTele si meining bør det spesielt verte lagt vekt på økonomisk soliditet, marknadsmessig realisme og innovativitet på tenestesida.

Tele Danmark InterNordia AS skriv at for å unngå at duopolet vedvarer på framtidens mobilmarknad, så er det ønskeleg at det vert lagt til rette for 3 uavhengige UMTS nett i Norge. Etter Tele Danmark sitt syn er det då viktig at den tredje aktøren har både evne og vilje til utbygging. Tele Danmark ser det som svært viktig at den tredje aktøren kjem på banen så raskt som mogeleg slik at ikkje Telenor Mobil og NetCom får et unødig stort forsprang. I høyringssvaret vert det vist til at det i Danmark i dag er 4 GSM nettverk, og at det av den grunn er mykje større grad av verksam konkurranse på mobilmarknaden enn i Norge.

YOU Communications AS skriv at dei ikkje opplever at det er behov for eit nytt UMTS-nett utover dei to som alt er under bygging. Dersom det skal byggjast fleire nett, meiner You at det kan verte gjort ved å lempe på konsesjonsvilkåra slik at investeringane som må gjerast kan verte reduserte til eit minimum, samt at ein ny nettoperatør må bli gitt rett til nasjonal roaming med netta til NetCom og Telenor til kostnadsorienterte og ikkje-diskriminerande prisar. Dette vil etter You sitt syn skape ei monaleg betre konkurransesituasjon enn den som vil verte skapt ved eit nytt nett.

Nortib meiner at det bør vere tilstrekkeleg med to landsdekkjande UMTS-nett, så fremt det vert innført obligatorisk nasjonal roaming mellom alle nett, både av same type og med ulik teknologi. Marknaden bør så kunne bestemme om det er rekningsssvarande å opprette fleire regionale nett.

Teleplan AS meiner det vil vere positivt for den norske mobilmarknaden om det eksisterande duopolet i Norge på nettinfrastruktur med radioaksess-nett vert avvikla, og spesielt bør det leggjast til rette for at fleire enn Telenor Mobil og NetCom bygger UMTS-nett. Teleplan støtter Post- og teletilsynet sin intensjon om å tildele de ledige UMTS-frekvensene etter Broadband Mobile raskt. Med vanskelegare finansmarknad og auka uvisse rundt marknadspotensialet for UMTS, kan det etter Teleplan si meining vere behov for å revurdere vilkåra som vart oppstilt i den første utlysinga av konsesjonar for å vekke tilstrekkeleg interesse for denne konsesjonen. Utbyggingskrava for den siste konsesjonen vert difor tilrådd lagt til et nivå som svarar til krava for å få nasjonal roaming på GSM (8 tettstader og bustadene til 170.000 personer). Alter-

nativt kan lisensen verte lyst ut med dei same krava til minimumsdekning som sist, men der det vert opna for at deler av dekninga kan verte oppfylt ved nasjonal roaming mellom UMTS-nett.

Teleplan meiner at tildelinga av konsesjonar bør skje med tanke på at ein skal unngå urealistiske utbyggingsplanar og overinvesteringar, men med eit overordna mål å stimulere til økt innovasjon og konkurranse i marknaden. Sett i lys av desse måla kan det synes å vere mest føremålstenleg å tildele dei ledige UMTS-frekvensene ved administrative prosedyrar. I så fall bør det leggast vekt på finansiell soliditet og realisme i så vel marknadsplanar som utbygging, og ikkje dekning åleine.

Etter Teleplan si meining er det viktig å sikre at ein ny UMTS-konsesjonær har høve til å starte utbygginga raskt, slik at konsesjonæren ikkje vert unødig forseinka i lanseringa av UMTS-tenester samanlikna med dei som allereie er tildelt konsesjon. Dersom tildeling etter administrative prosedyrar fører til ei slik forseinking, bør auksjon av vurderast som eit alternativ.

4.6.3 Vurdering

Spørsmålet om kva som vidare skal skje med dei ledige frekvensane må avgjerast med grunnlag i ei vurdering av kva for løysingsalternativ som totalt sett best vil bidra til å fremme telepolitiske mål. Etter Samferdselsdepartementet si vurdering ligg det føre tre aktuelle løysingsalternativ; [1] lyse ut den ledige konsesjonen på same vilkår som sist gong, [2] lyse ut konsesjonen på reviderte vilkår, eller [3] avgrense talet på konsesjonar for UMTS til dei tre som alt er tildelte.

Etter ei konkret vurdering har Samferdselsdepartementet kome til at løysingsalternativ [2] er det alternativet som best vil bidra til å fremme telepolitiske mål. Ei utlysing av den ledige konsesjonen på dei revurderte vilkåra som er gjort nærmare greie for i meldinga her og som også vil gjelde for dei eksisterande konsesjonærane, vil etter Samferdselsdepartementet si meining vere den beste løysinga for å kunne nå måla fordi ei slik løysing vil kunne bidra til auka infrastrukturkonkurranse i størst mogeleg grad. Som vist til ovanfor under punkt 4.5.4, vil auka grad av nettverksdeling kunne byggje ned etableringsbarrierane på mobilområdet og bidra til at nykommarar i marknaden lettare kan konkurrere med konsesjonærane som allereie er etablerte.

Samferdselsdepartementet er vidare samd med Post- og teletilsynet i at det må overlatast til marknaden sjølv å avgjere om det er interesse for og plass til den fjerde konsesjonen i den norske mobilmarknaden. Telestyresmaktene si oppgave er først og fremst å leggje til rette for at det kan skje effektiv ressursutnytting gjennom verksam konkurranse, gjennom å byggje ned etableringsbarrierar. Eventuell avgjerd om å avgrense talet på konsesjonar vil kunne innebere det motsette dersom det er interesse for den ledige konsesjonen. Vidare vil det ikkje vere effektiv ressursutnytting å la frekvenser som det er interesse for, ligge uutnytta.

Utviklinga som har skjedd både på den generelle marknadssida og på teknologisida for UMTS sidan den første tildelinga fann stad, gjer at eventuelle søkjarar til den ledige konsesjonen på den eine sida har mykje betre informasjon å handle etter enn det eksisterande konsesjonærar hadde ved utforminga av sine søknader. Samanlikna med dei som alt er tildelt konsesjon, vil even-

tuelle søkerar til den ledige konsesjonen på den andre sida måtte ta igjen forspranget i utbygging og planlegging som eksisterande konsesjonærar alt har skaffa seg. Etter Samferdselsdepartementet si vurdering er det viktig å ta omsyn til dette ved ei tildeling av den ledige konsesjonen. I tillegg til at forslaga i meldinga her om endringar i konsesjonsvilkåra (nettverksdeling) også vil medføre ei lemping for eksisterande konsesjonærar, er det viktig å understreke at minstevilkåra som elles vil bli lagt til grunn i den fjerde UMTS-konsesjonen vil vere dei same som sist gong. Av omsyn til at forspranget til dei andre konsesjonærane ikkje skal bli for stort, er det naudsynt at tildelinga av den ledige konsesjonen skjer raskt.

Løysingsalternativet som gjort greie for ovanfor er også det alternativet som harmonerer best med synet til fleirtalet av høyringsinstansane og med det Post- og teletilsynet har gjeve uttrykk for i rapporten om den norske mobilmarknaden. Samferdselsdepartementet foreslår på denne bakgrunn at telestyresmaktene lyser ut den ledige konsesjonen så raskt som mogeleg, og at den vert fordelt ved auksjon med eit minimumsvederlag på 200 mill. kroner og med tilsvarende krav til minsteutbygging som ved utlysinga sist gong.

5 Andre forhold

5.1 Om tilrettelegging for kommunikasjonskontroll

5.1.1 Oversikt

Tilbyder av tilgang til offentlig telenett og offentlig teleteneste pliktar etter telelova § 3-4 h og offentlignettforskrifta § 2-11 å legge til rette for at lovbestemt tilgang til informasjon om sluttbrukar og teletrafikk vert sikra. Reglane utgjer ein del av det lovmessige grunnlaget for lovleg kontroll av teletrafikk og må sjåast i samanheng med straffeprosesslova kap. 16a om avlytting og annan kontroll av kommunikasjonsanlegg (kommunikasjonskontroll) som gjev reglar om i kva tilfelle og på kva måte politiet kan krevje å få gjennomført kommunikasjonskontrollen.

Hovudregelen er at politiet må innhente samtykke frå retten for å gjennomføre avlytting og annan kommunikasjonskontroll. Annan kommunikasjonskontroll kan vere å innstille eller avbryte overføring av samtalar eller annan kommunikasjon til eller frå bestemte telefonar, datamaskinar eller andre kommunikasjonsanlegg, å stengje slike anlegg for kommunikasjon og at eigar eller tilbyder av nett eller teneste som vert nytta ved kommunikasjon skal gje politiet opplysningar om kva kommunikasjonsanlegg som i eit bestemt tidsrom skal setjast eller har vore sett til i samband med andre anlegg, eller andre data knytt til kommunikasjon.

Etter straffeprosesslova kan samtykke til kommunikasjonskontroll berre verte gjeve dersom avlytting eller annan kontroll må ventast å vere av vesentleg verdi for å oppklare saka og at oppklaring i vesentleg grad elles ville bli vanskeleggjort. Samtykke til kommunikasjonskontroll vert gjeve for eit bestemt tidsrom, som hovudregel ikkje for lengre tidsrom enn fire veker. I hastesaker, det vil sei dersom det er stor fare for at etterforskinga vil lide dersom det må hentast inn samtykkje frå retten, kan ordre frå påtalemakta tre i staden for godkjenning frå retten. Men en slik avgjerd må leggjast fram for retten for godkjenning seinast innan 24 timar etter at kontrollen vart påbegynt.

Tilretteleggingsplikta etter telelova og offentlignettforskrifta er teknologinøytral. Dette inneber at plikta også gjeld for tilbydere som tilbyr mobiltelefonitjenester. Dersom kommunikasjonskontroll skal kunne gjennomførast som lagt til grunn i lovgjevinga, vil det ofte vere naudsynt at tjenestetilbyder kan gje opplysningar til politiet om kven eit bestemt telefonnummer er registrert på og i motsett høve kva for telefonnumre ein bestemt fysisk eller juridisk person innehar eller disponerer. Dette er igjen avhengig av at dei naudsynte persondata er registrert hjå tjenestetilbyderen.

5.1.2 Vurdering

Gjennomføring av kommunikasjonskontroll og påfølgjande behov for registrering av abonnentar og teletrafikk fører til vanskelege avvegingar i forholdet mellom personvern og andre samfunnsinteresser. Når Stortinget ved endringslov til straffeprosesslova (lov 03.12.1999 nr. 92) har gjeve reglar om

når og på kva måte kommunikasjonskontroll lovleg kan gjennomførast, må dette lede til at sektorlovgevinga sine krav til tilbyderne vert utforma og praktisert slik at dei ikkje er til hinder for at krava etter straffeprosesslovgevinga kan verte oppfylte. Dette må også gjelde for reglar gjeve av styresmaktene på området for personvern om lagring og behandling av personopplysningar.

Etter Samferdselsdepartementet sitt syn medfører plikten til tilrettelegging for lovleg kommunikasjonskontroll etter telelova § 3-4 h og offentlignettforskrifta § 2-11 til at mobiltildarane må registrere sine kontantkortabonnenter på lik linje med sine ordinære abonnentar. Dette er gjennomført av Telenor Mobil AS, mens andre tilbydere som til dømes NetCom GSM as har praktisert ei ordning med frivillig registrering av persondata for sine kontantkortabonnenter. Tidlegare kunne det vere ein viss tvil om det låg føre tilstrekkeleg heimel for registreringsplikta i telereguleringa. Etter en endring i teleloven § 3-4 d, jf. Ot.prp. nr. 87 (2000-2001 og Innst. O. nr. 121 (2000-2001) meiner Samferdselsdepartementet at det nå ikkje ligg føre tvil om registreringsplikta.

5.2 Om stråling ved bruk av mobilkommunikasjon

5.2.1 Innleiing

I det siste har det vorte sett særskilt fokus på den mogelege samanhengen mellom eksponering for elektromagnetisk stråling og helseskadelege påverkinga hjå menneske ved bruk av mobiltelefon og ved stråling frå basestasjonar.

Samferdselsdepartementet og Post- og teletilsynet er som ansvarlege myndigheiter på området for radiokommunikasjon, opptekne av at bruk av mobiltelefon og stråling frå basestasjonar ikkje skal utgjere ein risiko for befolkninga si helse. Sjølv om det formelt sett er Helsedepartementet og Statens strålevern som har myndigheit og kompetanse på området for stråling, meiner Samferdselsdepartementet at andre myndigheiter, operatørar og utstyrsprodusentar også må ha eit ansvar for å ivareta tryggleiken til befolkninga i samband med mobilkommunikasjon og radioverksemd generelt.

5.2.2 Retningslinjer

Mobiltelefonar og basestasjonar er i realiteten radiosendarar som overfører (transmitterer) radiobølgjer. Radiobølgjene inneheld elektromagnetisk energi. Energien kan verte avsett i kroppen ved eksponering og ha til konsekvens at vevet i kroppen vert oppvarma. Om oppvarminga er større enn det kroppen sine eigne mekanismar sjølv kan handtere, kan dette ha ein helseskadeleg effekt. Eit mål på kor mykje energi som vert absorbert i vevet i kroppen er den spesifikke absorpsjonsraten (Specific energy Absorption Rate (SAR)), som vert angitt i watt per kilo.

I samband med mobilkommunikasjon kan det skiljast mellom to ulike eksponeringssituasjonar; eksponering ved bruk av mobiltelefon, og stråling frå basestasjonar.

Det er utvikla internasjonale retningslinjer for å verne befolkninga og eksponerte yrkes grupper mot kjente, akutte effekter som kan oppstå ved tilstrekkeleg grad av eksponering. Retningslinjene fastset grenseverdier for maksimal energiabsorpsjon i kroppsvevet (SAR). Det er også oppstilt verdier for elektrisk og magnetisk feltstyrke i det elektromagnetiske feltet frå radi-

osendaren. Grenseverdiane inkluderer store sikringsmarginar, og er strengare for vanleg befolkning enn for yrkesgrupper som er spesielt eksponerte.

Det finnes per i dag ikkje ei nasjonal forskrift som fastset grenseverdiane for eksponering. Statens strålevern nyttar i staden internasjonale retningslinjer utarbeida av ICNIRP (International Commission on Non-Ionizing Radiation Protection).

Også verdas helseorganisasjon (WHO) har sett eksponering for elektromagnetiske felt og moglege helseskadelege effektar på dagsordenen. WHO har gjennom sitt internasjonale EMF ⁶⁾

-prosjekt gjennomgått vitskapelege arbeid som er utført i samband med mobilkommunikasjon. WHO slår fast at forskingsresultata så langt ikkje tilseier at eksponering frå mobiltelefonar eller basestasjonar kan gje helse skadelege effektar. WHO erkjenner likevel at forskingsmaterialet kan vere utilstrekkeleg, og at vidare arbeid er naudsynt. WHO har sjølv sett i gang ei stor epidemiologisk undersøking for mellom anna å kartleggje eventuelle samanhenger mellom bruk av mobiltelefon og hovud-/nakkekrefte. Undersøkinga involverer meir enn 10 land, og er forventa å verte fullført i 2003. WHO reknar med at forskingsresultata vil vere ferdigarbeida og klare for publisering først om 3 til 4 år.

5.2.3 Eksponering ved bruk av mobiltelefon

Eksponeringa som ein vert utsett for ved bruk av mobiltelefon ligg innanfor grenseverdiane som er fastsett internasjonalt, og forskingsresultata så langt indikerer ikkje at det er behov for å vere førevar utover gjeldande grenseverdiane. I motsetnad til basestasjonar i mobilnettet, vert telefonen brukt nær inntil kroppen (hovudet) og eksponeringa vert dermed lokal. Sjølv om utgangseffekten frå mobiltelefonen er låg (0,2-0,6 W), vil feltstyrken i nærleiken av hovudet kunne verte monaleg høgare enn det ein normalt vert utsett for i nærleiken av ein basestasjon (fjernfeltseksponering) ⁷⁾

Medan basestasjonar sender kontinuerleg, sender mobiltelefonane i hovudsak berre under samtale. Utgangseffekten frå telefonen vert justert også i høve til signalnivået frå basestasjonen. Generelt god dekning i området inneber dermed at telefonen kan sende med lågare utgangseffekt enn om avstanden til nærmaste basestasjon er stor (dårleg dekning).

Mykje av forskingsmaterialet som ligg til grunn for grenseverdiane gjeld eksponering av heile kroppen ved nivå som er høgare enn dei ein til vanleg finn ved trådløs kommunikasjon. Det er få studiar som gjeld lokal eksponering av hovudet, slik det er tilfelle ved bruk av mobiltelefon. WHO har gjennom sitt EMF-prosjekt identifisert spesielle studiar som skal undersøke lokal eksponering.

⁶⁾ EMF-Electromagnetic field

⁷⁾ WHO faktaark nr. 193 om mobiltelefoner og basestasjonar

5.2.4 Stråling frå basestasjonar

Basestasjonar i mobilnetta vert gjerne plasserte i nærleiken av, eller innanfor tettbygga strok, og folk er som regel klar over at det er ein eller fleire basestasjonar i nærleiken av bustaden.

Utrekningar utført av Post- og teletilsynet ⁸⁾

. syner at stråling frå basestasjonar vert redusert til et nivå som ligg innanfor det som er tilrådd allereie i nokre få meters avstand frå antenna. I praksis må ein opphelde seg rett framfor antenna for å verte eksponert. Resultata samsvarer med tall frå Statens strålevern ⁹⁾

. Dersom ein tek omsyn til at dei fleste antennene vert monterte i master, på hustak eller fasadar, vil ein person normalt ikkje opphalde seg rett framfor antenna. Unntaka kan vere om huset har takterrasse, eller om ein har balkong tvers over for gata for ei antenne som er montert på fasaden til nabohuset. I det siste tilfellet vil avstanden normalt vere stor nok til at eksponeringa ligg under gjeldande grenseverdier.

Eksponeringa ein vert utsett for ved å bu i nærleiken av ein basestasjon er normalt sett mykje lågare enn ved bruk av sjølve mobiltelefonen..

5.2.5 Vurdering

Strålingsnivåa frå basestasjonar i mobilnetta ligg hovudsak innafor tilrådde grenseverdier i områder der befolkninga oppheld seg til vanleg. Det vitskapelege arbeidet som ligg til grunn for fastsetjinga av grenseverdier gjelder også i stor grad eksperimenter basert på eksponering av heile kroppen. Dette er situasjonen ved opphald i nærleiken av ein basestasjon. Det vert difor lagt til grunn av Post- og teletilsynet at gjeldande normer er godt tilpassa stråling frå basestasjonar og at grenseverdiane gjev godt vern mot helseskadelege effektar dersom dei vert respekterte. Samferdselsdepartementet vil likevel peike på at det bør visast aktsemd ved plassering av basestasjonar i nærleiken av skuler og barnehagar, og at operatørane bør vurdere å merke område der grenseverdiane eventuelt vert overskride.

Den lokale eksponeringa ved bruk av mobiltelefon er vanlegvis langt høgare enn det ein vert utsett for ved stråling frå basestasjonar i omgjevnadene. Eksponeringa ligg likevel innanfor gjeldande grenseverdier. Det er færre studiar som omtalar lokal eksponering og WHO har identifisert område for vidare forskning. Gjeldande grenseverdier er heller ikkje spesielt tilpassa langtidseffektar som følgje av lokal eksponering. Om forskingsresultat så langt ikkje viser at det er behov for å vere førevar ved bruk av mobiltelefon, kan personar som ynskjer det likevel lett redusere eksponeringa til dømes ved å avgrense samtaletida, meir bruk av SMS eller ved bruk av «handsfree».

⁸⁾ Stråling fra basestasjoner og andre radiosendere -en sammenlikning av beregnet feltstyrke og anbefalte normer for menneskelig eksponering, finnes tilgjengelig på POST- OG TELEILSYNETs hjemmesider; [www.nPost- og teletilsynet.no](http://www.nPost-og-teletilsynet.no)

⁹⁾ StrålevernRapport 2000:5. Elektromagnetiske felt fra basestasjoner for mobiltelefoni.

5.2.6 Oppsummering og konklusjon

Sett i høve til gjeldande grenseverdier er det liten strålefare knytt til opphald i nærleiken av basestasjonar i område der befolkninga til vanleg oppheldt seg. Samferdselsdepartementet understrekar likevel at det må verte utvist varsemd ved plassering av basestasjonar, og det bør eventuelt vurderast å merke områda der grenseverdiane vert overskride.

Forslingsresultat så langt indikerer ikkje at det er behov for å vere førevar ved bruk av mobiltelefon, men WHO har identifisert område for vidare forskning. Personar som likevel ynskjer å vere førevar kan redusere eksponeringa ved å avgrense samtaletida, bruke meir SMS eller «handsfree».

Samferdselsdepartementet er samd med Post- og teletilsynet i at det bør vurderast å forankre dei internasjonale ICNIRP-normene i ei nasjonal forskrift. Samferdselsdepartementet er positive til at ei slik forankring skjer med heimel i Lov 12. mai 2000 om strålevern og bruk av stråling (Strålevernlova) som høyrer inn under Helsedepartementet og Statens strålevern sitt ansvarsområde.

6 Administrative og økonomiske konsekvensar

Forslaga i meldinga vil ikkje innebere umiddelbare administrative konsekvensar. Samferdselsdepartementet vil endre teleforskrifta § 4-6 i samsvar med vurderingane om å innføre ei plikt til å imøtekomme rimeleg forespurnad om tilgang frå virtuell operatør.

Forslaget om at det bør skje ei utlysing og tildeling av den fjerde konsesjonen for UMTS vil kunne gje inntekter til statskassa.

Forslaget om å gjere det mogeleg for konsesjonshavarane å oppfylle utbyggingspliktene ved nettverksdeling vil kunne ha store økonomiske konsekvensar for innehavarane av konsesjon for UMTS. Reduksjonen i utbyggingskostnadene for den enkelte konsesjonshavar vil vere avhengig av i kva grad og på kva måte nettverksdeling vil bli gjort lovleg.

Samferdselsdepartementet

tilrår:

Tilråding frå Samferdselsdepartementet av 15. mai 2002 om situasjonen i den norske mobilmarknaden blir send Stortinget.

Vedlegg 1

Ordliste

CPA	Content Provider Access. Tilgangsplattform til mobilnettet for innhold-sleverandør.
CEPT	Den europeiske telekonferanse, organisasjon for faglig samarbeid opprettet av de europeiske post- og teledireksjoner. CEPT har i dag 44 europeiske land som medlemmer.
DCS 1800	Digital Cellular System. Europeisk mobiltelefonnett (tilsvarende GSM) i frekvensbandet 1800 MHz.
EDGE	Enhanced Data rates for Global Evolution. System for å tilby høgare overføringskapasitet i GSM-nettet.
ex-ante	<i>Ex-ante</i> regulering inneber korrigering av åtfærding før misbruk har funne stad, dvs åtfærding vert normert gjennom eit sett av regler i forkant.
ex post	Ex-post regulering inneber at bruken av verkemidla vert vurdert i ettertid, dvs. det vert konstantert at misbruk av dominerande markedsrett har funne stad, og verkemidla vert nytta for å korrigere åtfærding.
GSM	Global System for Mobile Communications. Felles europeisk digitalt mobiltelefonnett, gjerne omtalt som andre generasjons system for mobilkommunikasjon.
GPRS	General Packet Radio Services. System for å tilby høgare overføringskapasitet i GSM-nettet.
HSCSD	High Speed Circuit Switched Data. System for å tilby høgare overføringshastigheter i GSM-nettet.
ICNIRP	International Commission on Non-Ionizing Radiation Protection
ITU	Den Internasjonale Teleunion
MVNO	Mobile Virtual Network Operator. Nemninga på ein aktør som ikkje har eige radionett, men som har alle tekniske system som er naudsynt for samtrafikk og roaming med andre nettoperatørar.
NMT	NMT er forkorting av Nordic Mobile Telephone Network, og er eit mobiltelefonnett standardisert innanfor Nordtel. Systemet vert gjerne omtalt som første generasjons mobilkommunikasjonssystem. Er å finne i to ulike variantar: NMT 900 og NMT 450
Originering	Samtrafikktenesta som fører samtalen frå ein abonnent tilknytta ein tel-tilbyder til samtrafikkpunkt mot ein annan tel-tilbyder.
Roaming	Vert nytta som omgrep for avtalar mellom tilbydare av mobilnett om bruk av kvarandre sine nett.
Samtrafikk	Utveksling av trafikk mellom teleoperatørar slik at abonnentar i forskjellige nett kan kommunisere med kvarandre.
SAR	Specific energy Absorption Rate. Retningslinjer som fastset grenseverdier for maksimal energiabsorpsjon i kroppsvevet.
SMS	Short Message System. Korte beskjeder som sendes til GSM terminalar.
Terminering	Samtrafikktenesta som fører samtalen frå samtrafikkpunkt mellom to tel-tilbydare til ein abonnent tilknytta tel-tilbyderen på den sida som tek imot.
UMTS	Universal Mobile Telecommunications System, er nemninga på ein felles europeisk standard for eit tredje generasjons mobilkommunikasjonssystem. I tillegg til å overføre tale og data, vil UMTS gjere det mogleg å sende å motta bilder, grafikk og video over mobiltelefon.

