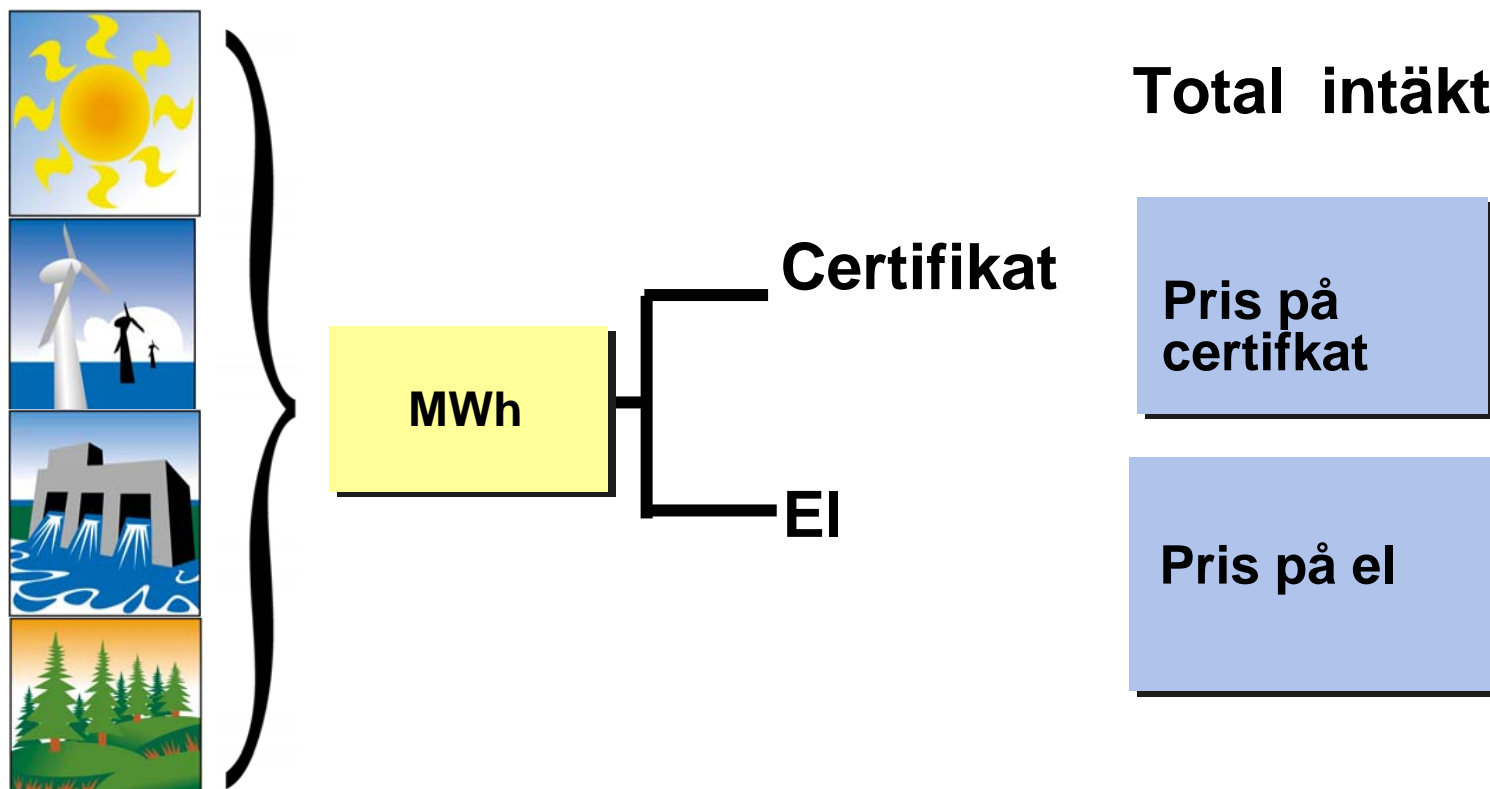


Handel med Elcertifikat – ett stödsystem för förnybar el



Seminarium på OED i Oslo den 26 februari 2008
Nils Andersson, Svensk Vindkraft

- Politiker bestämmer volym och marknaden bestämmer pris:
Certifikatmodell med ett certifikat per MWh
Konkurrensupphandling
- Politiker bestämmer pris och marknaden bestämmer volym:
"Feed in" tariff
Cerifikatmodell med flera certifikat per MWh



- Att främja produktion av förnybar el
- Rätt för producenter av förnybar el att få elcertifikat av staten
- Skyldighet för elleverantörer och elanvändare att förvärva elcertifikat i förhållande till den egna försäljningen eller förbrukningen av el

Så fungerar det ...

- Producent ansöker om att få sin anläggning godkänd
- Energimyndigheten godkänner anläggningen
- Anläggningen ska timmätas
- Svenska kraftnät tilldelar certifikat som läggs in på producentens konto

Så fungerar det ...

- Den kvotpliktige köper elcertifikat under året för att uppfylla sin kvotplikt, viss andel av försäljning eller förbrukning
- Efter årets slut redovisar (deklarerar) den kvotpliktige till Energimyndigheten hur mycket el denna har försålt eller förbrukat och hur många certifikat den kvotpliktige har
- De certifikat som den kvotpliktige vill använda för att uppfylla sin kvotplikt makuleras på kontot

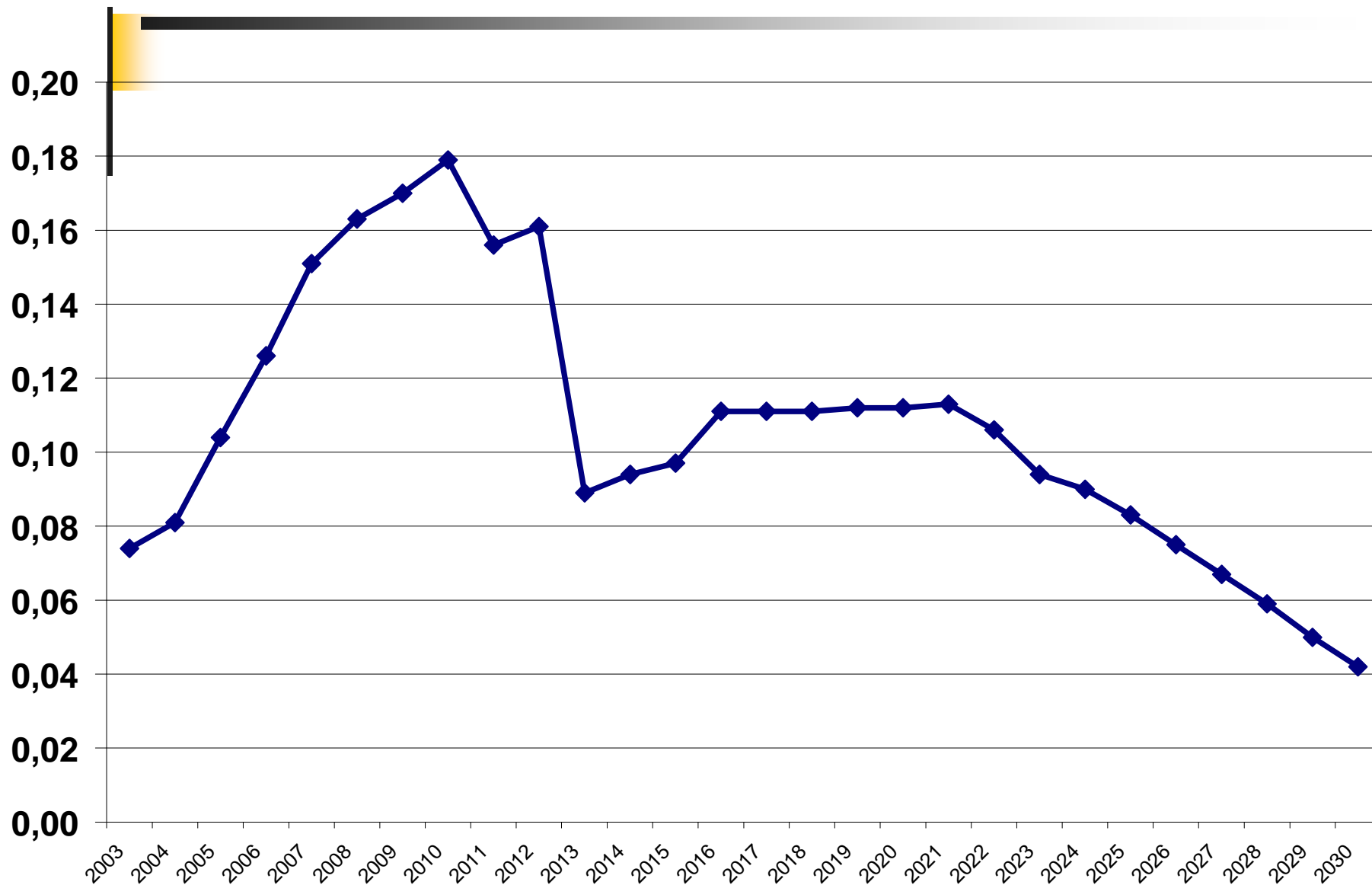
- Fram till 2010 är marknaden lång, överskott av certifikat
- 2010 till 2012 är marknaden kort, underskott av certifikat
- Efter 2012 är marknaden lång igen

- Dagens mål är 17 TWh ny förnybar elproduktion till 2016

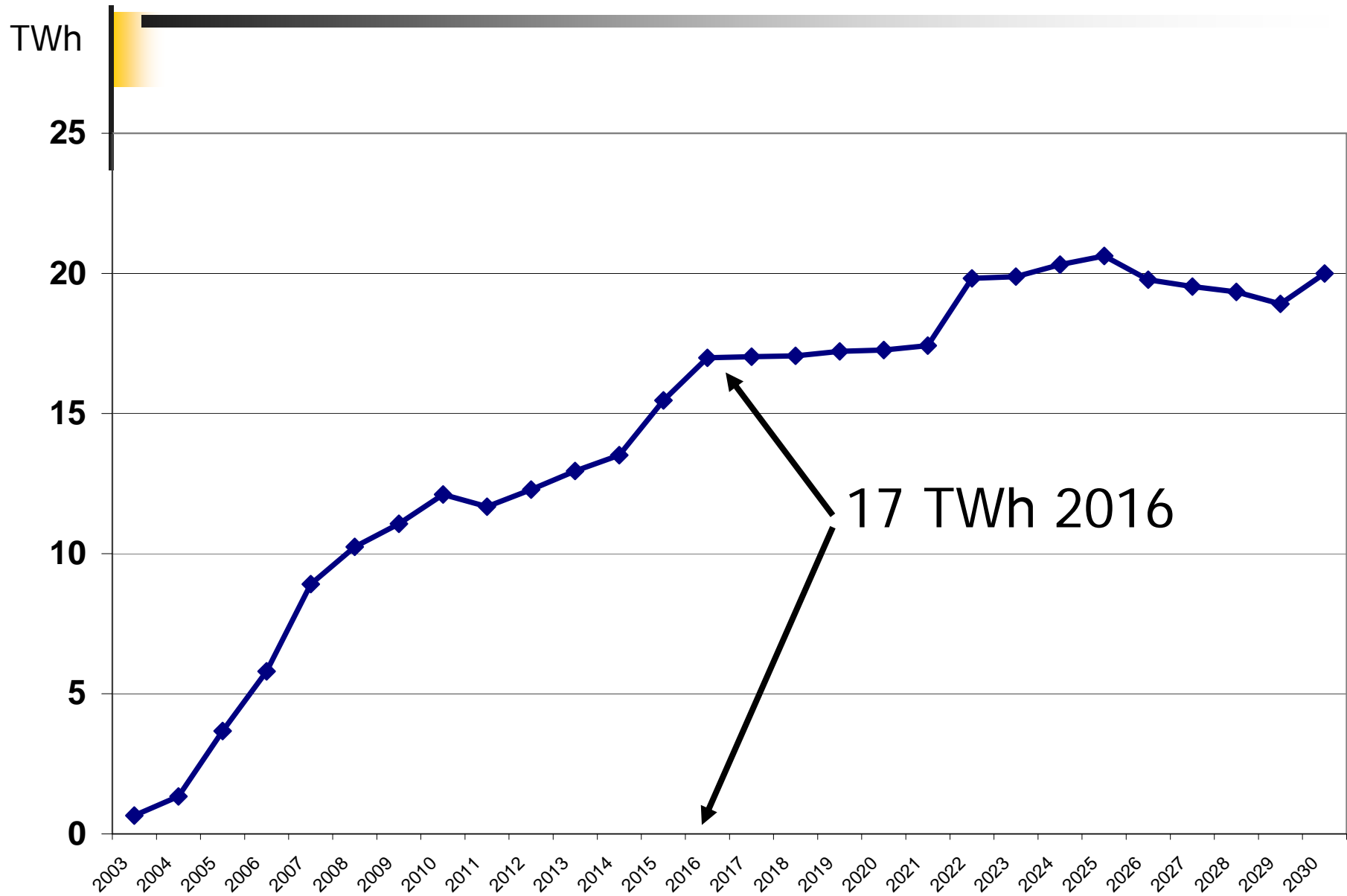
Förnybar elproduktion

(TWh)	Före 2004	01-jan 2007	2007 2016	Totalt 2016	Ny 2016
Biobränsle	5,0	9,2	4,6	13,7	8,7
Vattenkraft	1,4	2,0	1,0	3,0	1,6
Vindkraft	0,1	1,0	5,9	6,9	6,8
Totalt	6,5	12,1	11,5	23,6	17,1

Kvotplikt i elcertifikatsystemet



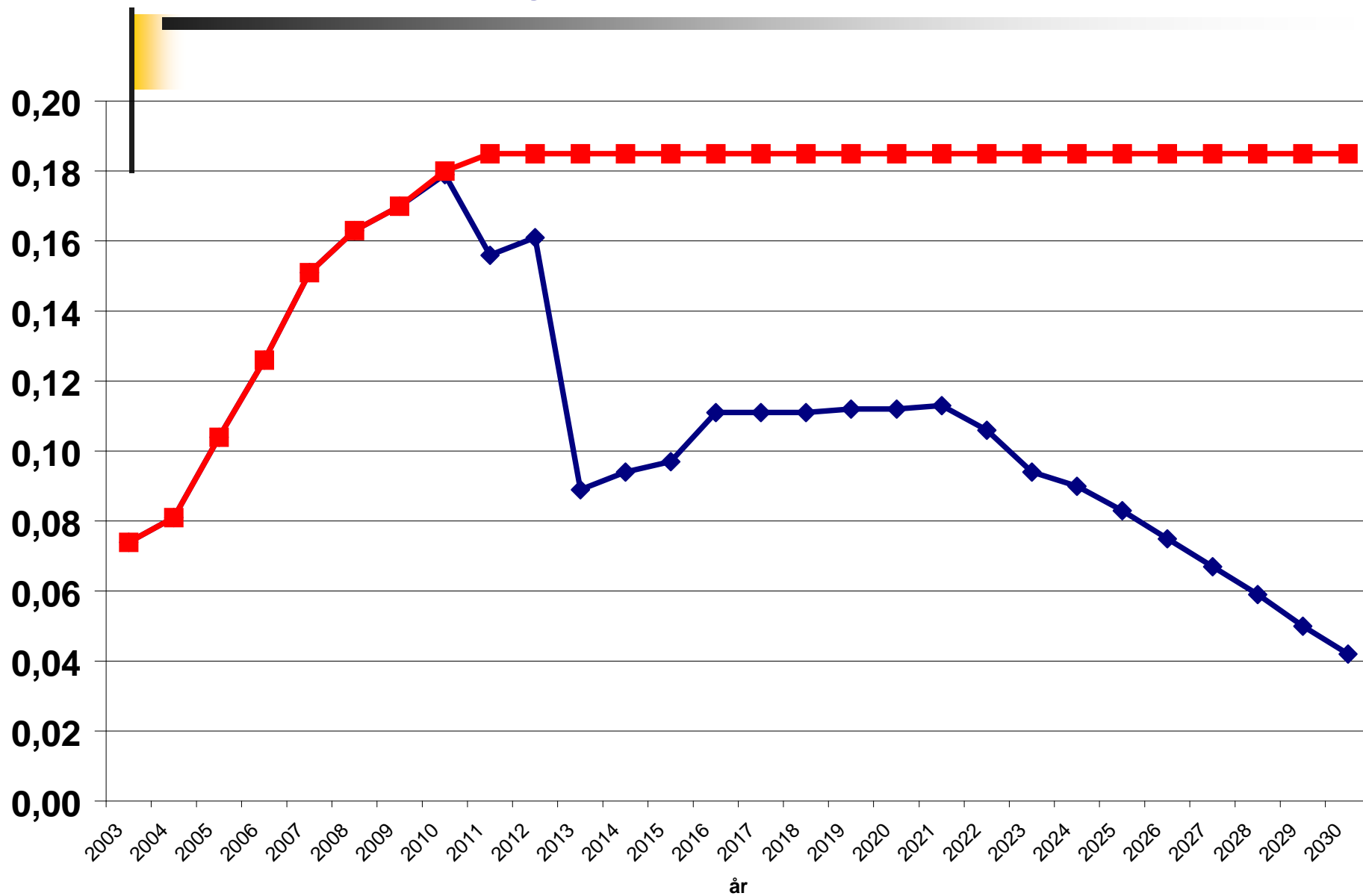
Ny elproduktion enligt kvotplikten



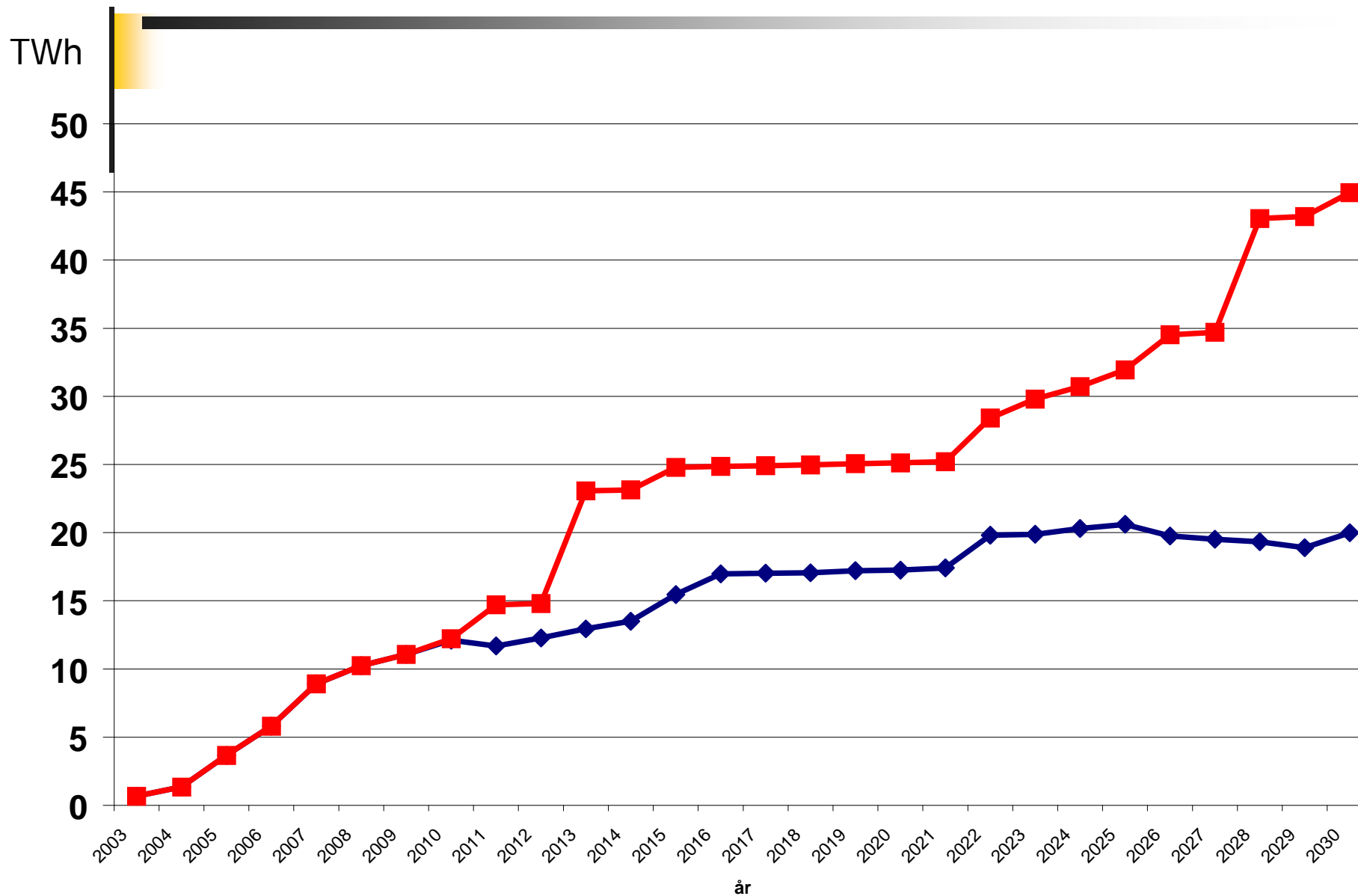
Ny förnybar elproduktion till 2020

(TWh)	Ny 2016	Ny 2020
Biobränsle	8,7	9
Vattenkraft	1,6	2
Vindkraft	6,8	15
Totalt	17,1	25
Havsbaserad vindkraft utanför certifikatsystemet		10
Totalt ny förnybar el		35
Total vindkraftproduktion		25

Fryst kvotnivå (18,5 %)



25 TWh ny förnybar el



Minskade administrativa ledtider

- Radikalt förändrad tillståndsprocess som ger snabbare och enklare handläggning.
- Mer resurser till myndigheter, domstolar för att få ner handläggningstiderna.

Övriga åtgärder

- Alla samhällsnivåer måste proaktivt planera för vindkraftsutbyggnaden. (Karteringar, översiktsplaner, vindkraftssamordnare, "adm. lotshjälp")

- The directive proposal is written with feed-in tariffs in mind trying to maintain a limited trading option
- It does not go far enough (1):
 - One-year life-length of GO:s does not function in certificate systems
 - Removing it, however, gives the risk of Member States deliberately missing indicative interim targets, saving GO:s for 2020
 - Thus, indicative targets need to be binding
- It does not go far enough (2):
 - The "lock-in clause" makes cluster markets impossible
 - There will need to be an option to cancel this
- The best solution might be a clause enabling Member States to opt out of the proposed regime and into a pre-defined certificate regime

- 2008:
 - 23 January – directive proposal published
 - Council working group discussions already started
 - European Parliament finishes 1st reading in September

- 2009:
 - Political agreement among Member States in February?
 - Directive finalised during the year

- 2010:
 - New regime in operation
 - Member States notify first action plans by 31 March

- 2011:
 - Member States submit progress report 30 June and every second year thereafter

10 TWh ny vindkraft

Utbud

+10 TWh
Vindkraft

-10 TWh
Kolkondens

-7,8 Mton
CO₂



Eller

Efterfrågan

+10 TWh
fordonsbränsle

-10 Mton
CO₂

Med vindkraft i tankarna

Tack för mig!

